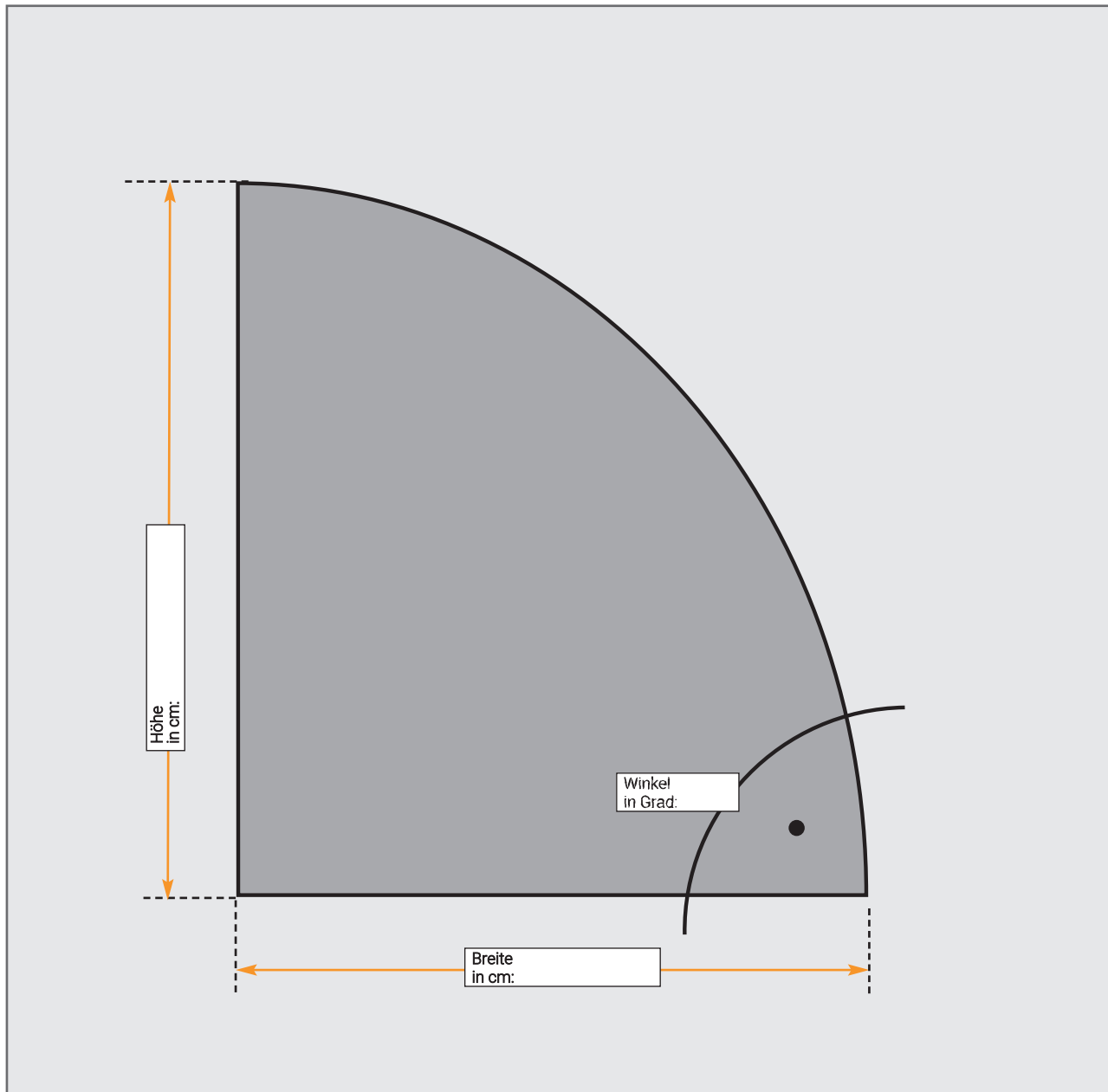


## Preisanfrage: Sonnenschutz Spannrahmen mit Falz R4



**E-Mail:**

[insektenschutz@ausssenrollo.de](mailto:insektenschutz@ausssenrollo.de)

**Telefon:**

03341 - 30418 100

**Bemerkungen:**

**zur endgültigen Bestellung muss eine Schablone der Rundung vom Kunden angefertigt und an uns gesendet werden!**