

Montageanleitung

Kassettenmarkise schmal (bis 6m Breite)
































Die Kassettenmarkise Schmalbesticht durch ihre geradlinigen Formen, die den neuen Architekturtrends folgen.

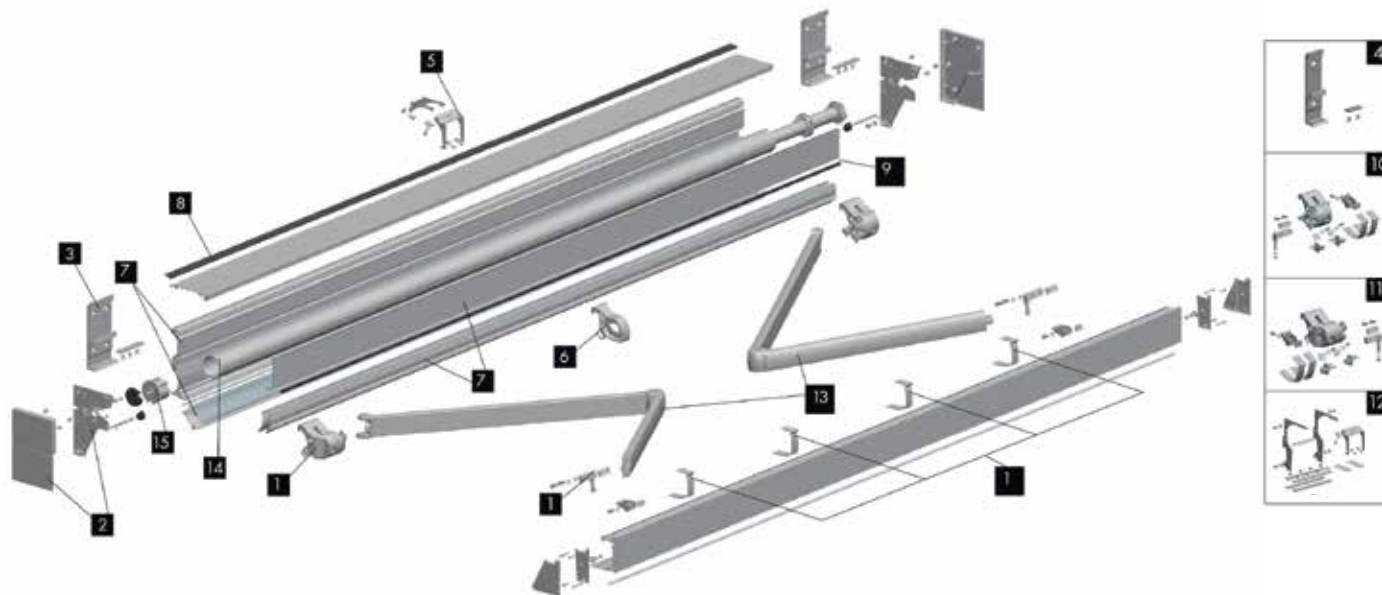
Metallische Seitenabdeckungen sorgen für ein makelloses Erscheinungsbild mit hohem ästhetischen Wert und hoher Qualität. Ausfall bis zu 4 m bei 7 m Breite mit 2 Armen und 12 m Breite mit 4 Armen.

Das hintere Profil ermöglicht die Montage mehrerer Armpaare. Die automatische Tuchwellenhalterung ermöglicht den Zugriff auf Motor und Tuch ohne Demontage der Markise. Multifunktionsschlitz im Frontprofil und im Kassettenprofil.

Legende

	mit Sonne verwenden		Splendor 300		Information
	nicht bei Schnee verwenden				Made in Europe
	nicht bei Regen verwenden		WIN		CE Standards
	nicht bei Hagel verwenden		ART-500		Inox
	Verwendung bei Sonne und Regen		EVO Frontprofil		Breite
	Klasse nach Anzahl der Zyklen		universelles Frontprofil		Ausladung
	Kurbel		nicht deklariert		2 Jahre Garantie
	motorisiert		28 Km/h		3 Jahre Garantie
	Achtung! Starke Armspannung		38 Km/h		Eco-friendly

Komponenten



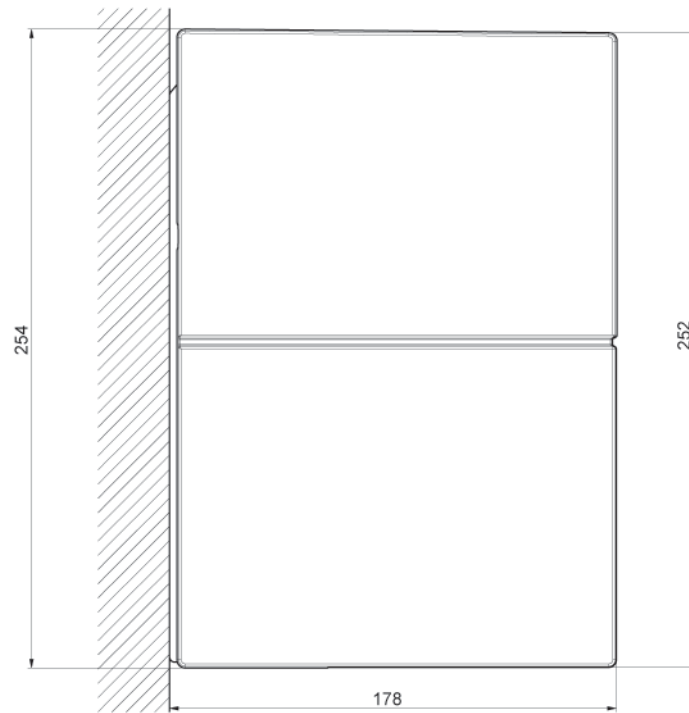
Bezeichnung

- | | |
|-------------------------------|---------------------------------|
| 1 Armlehnsatz seitlich | 11 Linke Armstütze |
| 2 Abdeckkappensatz | 12 Profilverbindungssatz |
| 3 Wandhalter | 13 Armlehnsatz |
| 4 Zusatzwandhalter | 14 Rollrohr |
| 5 Innenverstärkung | 15 Rollenlager |
| 6 Zwischenschiene | |
| 7 Profilsatz | |
| 8 Wandabdichtung | |
| 9 Gummipuffer 7,7x8,8 | |
| 10 Armlehne rechts | |

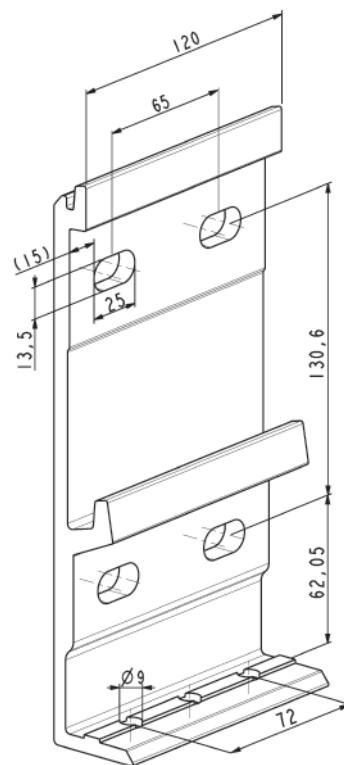
DIESES MODELL KANN MIT LUXLINE-400 UND LED-ARMEN MONTIERT WERDEN.



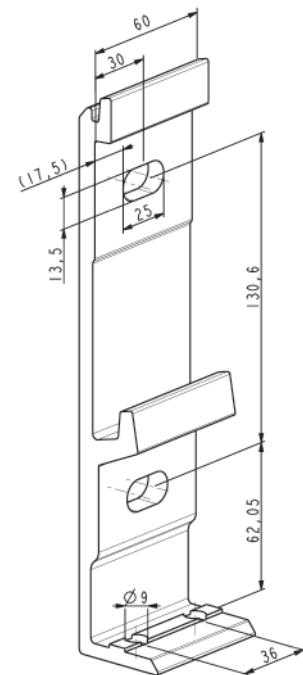
Wandmontage (mm)



Wandhalter (mm)





Wandhalterung



zusätzliche Wandhalterung

Informationen zu Zyklen und Klasse

Klassifizierung nach europäischen Normen: EN 13.561:2015

max. Breite	max. Ausladung	Anz. Arme	Klasse	Zyklen
6,00 m	4,00 m	2		
9,00 m	4,00 m	3		
12,00 m	4,00 m	4		

Montagehinweis



Die Arme haben ein Schutzband zur korrekten Identifizierung:

GRÜN: rechte Seite von außen gesehen

ROT: linke Seite von außen gesehen



ZIEHEN SIE DIE SICHERHEITSSPANNBÄNDER NIEMALS HERAUS, BEVOR DER ARM AM VORDEREN PROFIL BEFESTIGT IST.

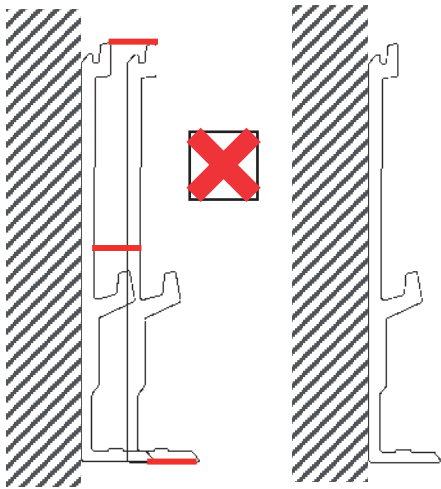
Empfohlene Werkzeuge und Zubehör für die Montage



Montage

Der Abstand zwischen den Wandplatten entspricht dem Abstand zwischen den Armlehnen (siehe Diagramme in der Montageanleitung, Seiten 9–17).



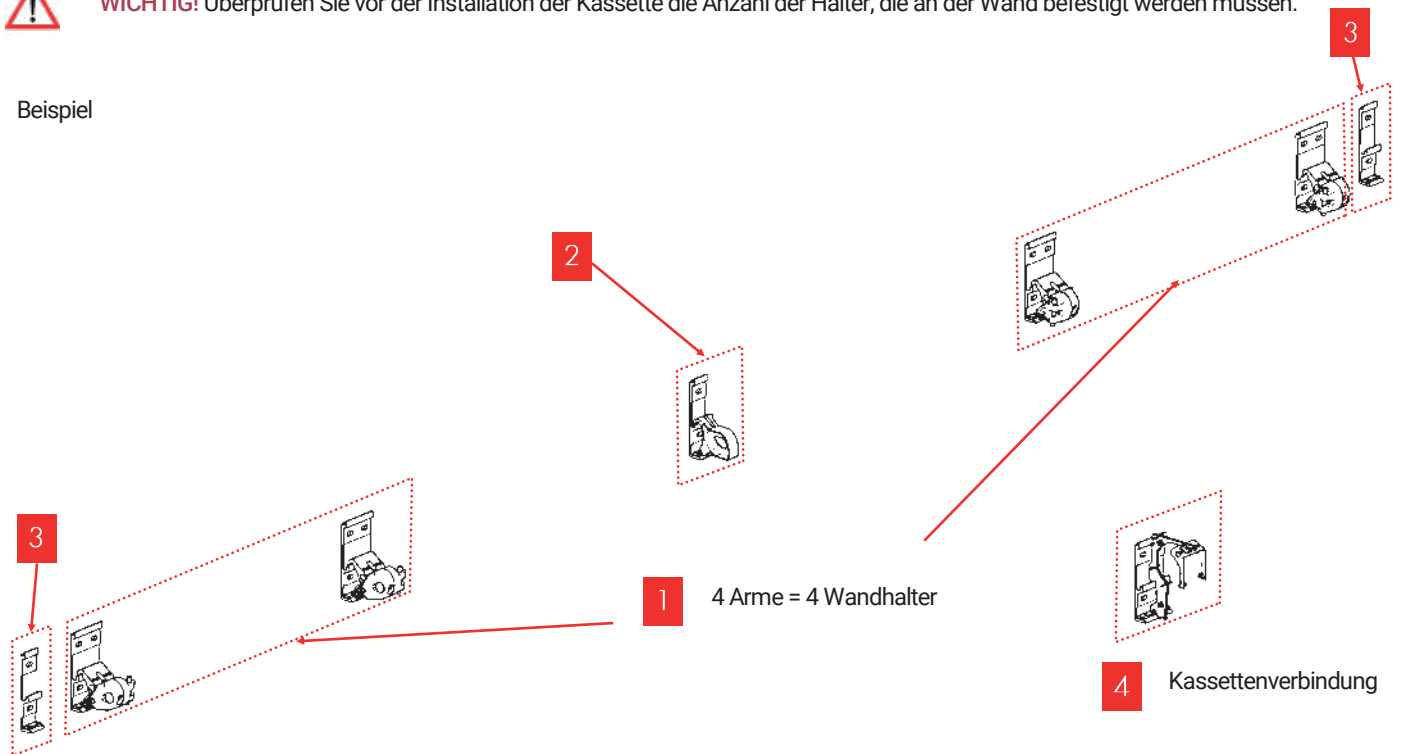


Die Platten müssen ausgerichtet werden. Andernfalls muss die Wand nivelliert werden.

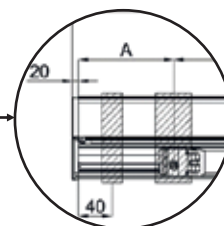


WICHTIG! Überprüfen Sie vor der Installation der Kassette die Anzahl der Halter, die an der Wand befestigt werden müssen.

Beispiel



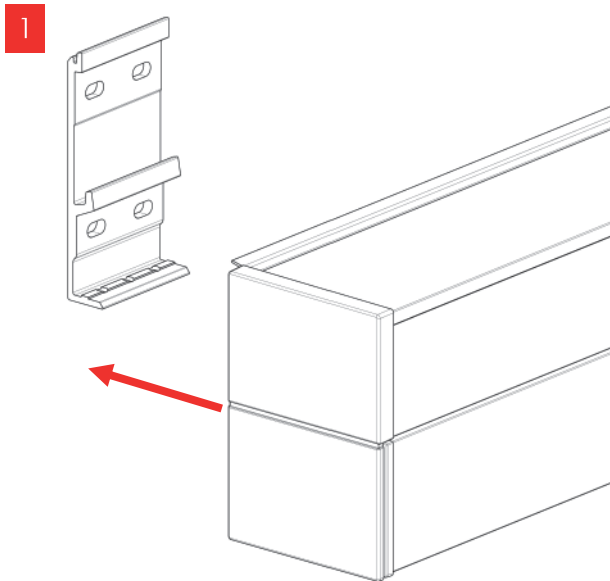
1. Anzahl Armstützen → Anzahl Halter
2. Zwischenstütze → 1 Zusatzhalter
3. Wenn $A > 200$ mm → Zusatzhalter
4. Kassettenverbindung → 1 Halter



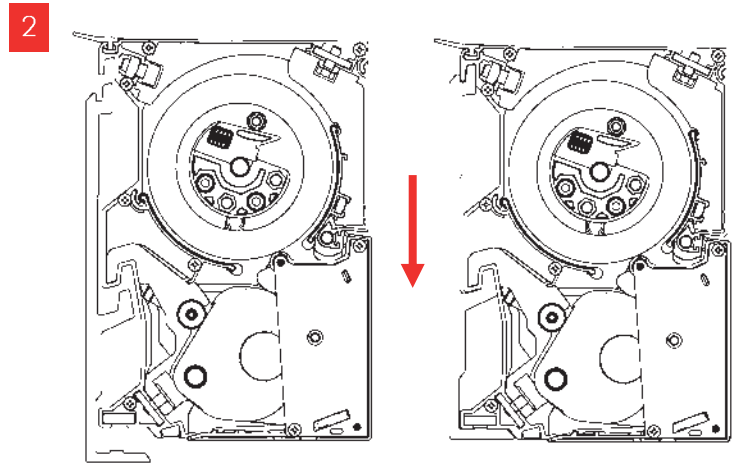
Es handelt sich um ein Beispiel. Die Anzahl der Stützen hängt von der jeweiligen Installation ab.

Montage der Kassette an die Wand

Bringen Sie die Kassette nahe an die Platte.



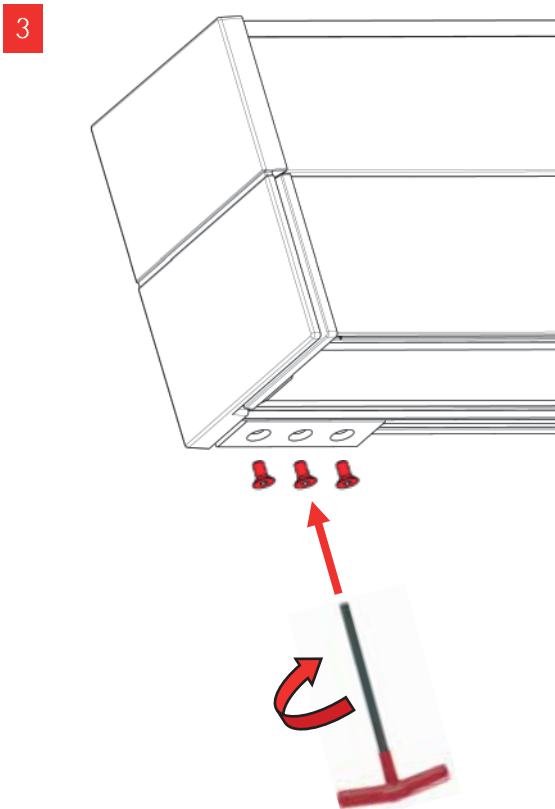
Positionieren Sie die Kassette über dem Plattenflansch und lassen Sie sie vorsichtig fallen, bis sie perfekt sitzt.



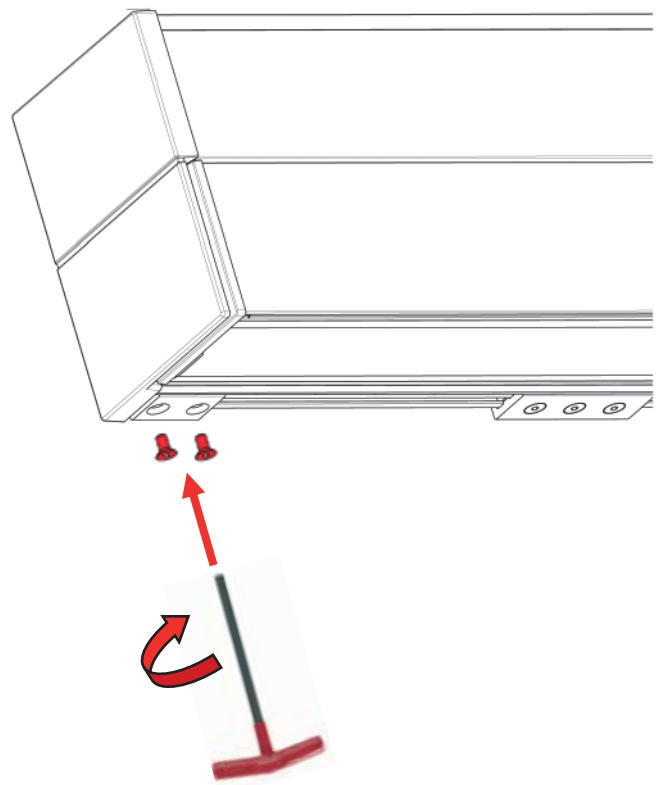
Endposition der Kassette

Montageanleitung

Befestigen Sie die Platten mit den entsprechenden S-schrauben an der Kassette.

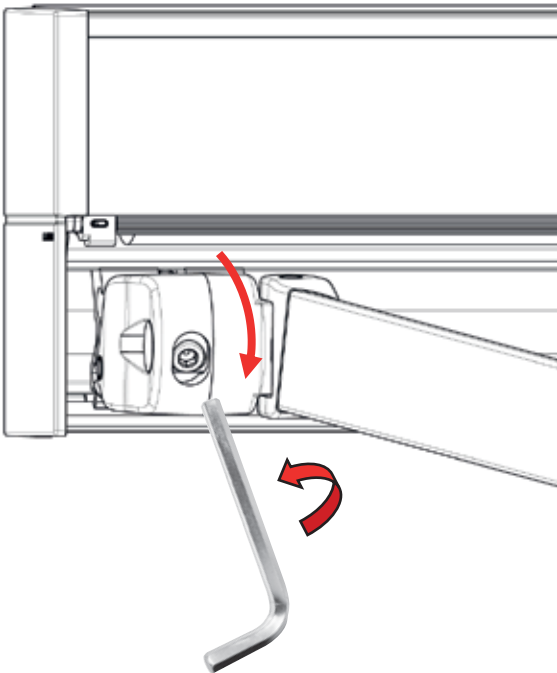


Bei Hilfsplatten diese ebenfalls befestigen.

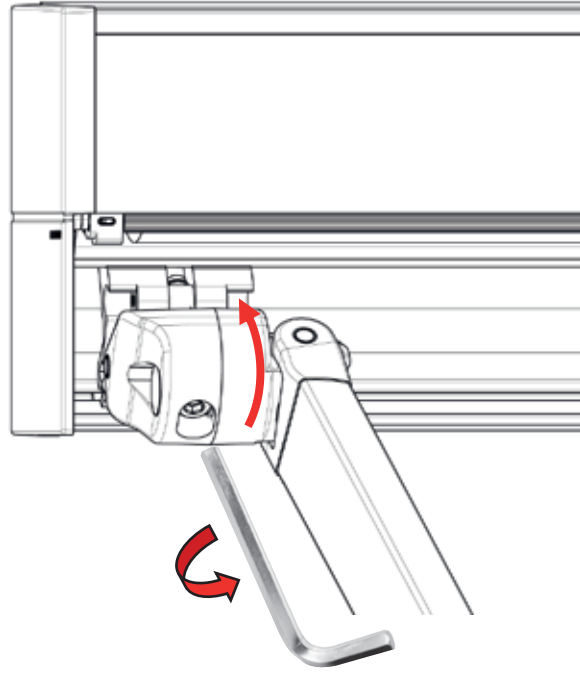


So ändern Sie die Kassettenneigung:

Lösen, um die Neigung zu erhöhen.

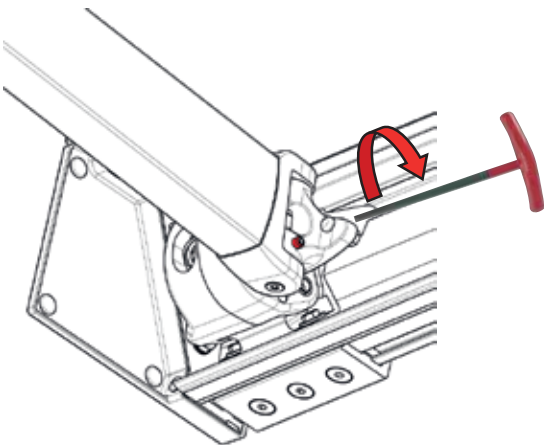


Festziehen, um die Neigung zu verringern.

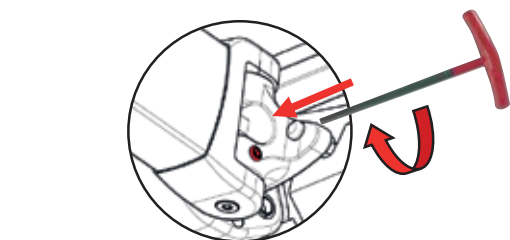
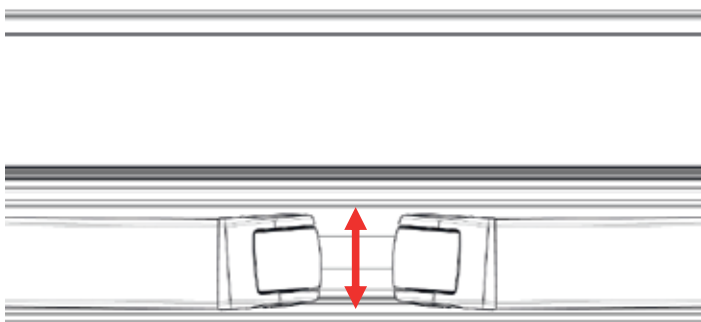
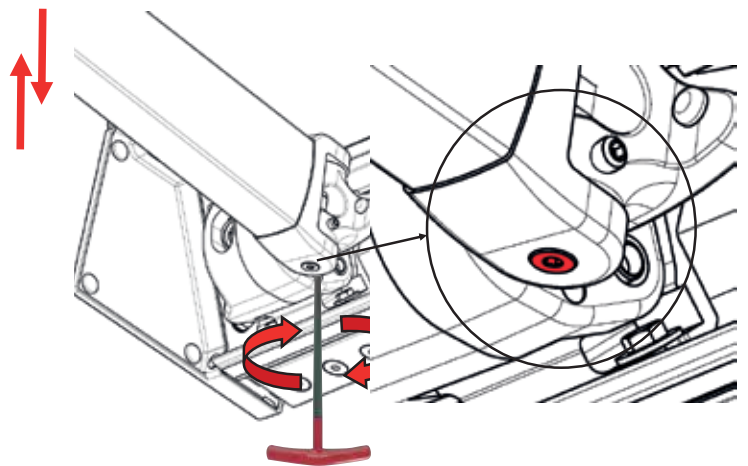


So ändern Sie die Ausrichtung der Arme

Lösen Sie den Wellenverriegelungsbolzen.



Durch Drehen des Inbusschlüssels wird die optimale Ausrichtung erreicht.



Nach der Ausrichtung den Arm wieder fixieren.

GRUNDLEGENDE HINWEISE ZUR MONTAGE UND INSTALLATION:

- Montage und Installation sollten von geschultem Personal durchgeführt werden.
- **WICHTIGE SICHERHEITSHINWEISE:** Für eine ordnungsgemäße Montage der Markise müssen die Montage- und Installationsanweisungen Schritt für Schritt sorgfältig befolgt werden. Bewahren Sie Plastiktüten oder andere Montageteile außerhalb der Reichweite von Kindern auf.
- Verändern Sie weder das Design noch die Konfiguration des Systems und auch nicht die Installationsmethode, ohne Rücksprache mit dem Hersteller oder einem autorisierten Vertreter zu halten.
- Wenn die Markise motorisiert ist und über einen Schalter verfügt, sollte dieser so angebracht sein, dass der Benutzer die Bewegung der Markise nicht behindern kann, und möglichst in einer Höhe von weniger als 1,3 Metern.
- Wenn die Markise manuell bedient wird, sollte dieser in einer Höhe von 1,8 Metern erreichbar sein.
- Wenn die Markise in windigen Gebieten mit häufigen Stromausfällen installiert werden soll, wird die manuelle Bedienung oder die Verwendung eines Notstromaggregats empfohlen.

SICHERHEIT:

Die Markise muss eingerollt werden:



- Bei Eisbildung, besonders schwierigen Bedienvorgängen und fehlenden Sicherheitsvorkehrungen den Betrieb unterbrechen, bis günstigere Bedingungen herrschen.
- Achten Sie beim Öffnen und Schließen darauf, dass keine Hindernisse im Weg sind. Wenden Sie niemals Gewalt an die Markise! Sollte sich die Markise beim Bedienversuch überhaupt nicht bewegen, wenden Sie sich an einen professionellen Installateur.
- Bei motorisierten Markisen ist zu beachten, dass der Motor über eine thermische Sicherheitsvorrichtung verfügt, um Überhitzung und Ausfälle zu vermeiden. Diese Vorrichtung wird aktiviert, wenn die Bedienschalter hartnäckig gedrückt werden.
- Setzen Sie die Anlage keinen zusätzlichen Belastungen aus, die nicht in der Herstelleranleitung enthalten sind.
- Nehmen Sie keine Eingriffe an den Befestigungselementen vor.
- Überprüfen Sie die Anlage, wenn sie widrigen Witterungsbedingungen ausgesetzt war, und verwenden Sie sie nicht, wenn Reparaturen erforderlich sind. Wenden Sie sich in solchen Fällen an einen professionellen Installateur.
- Halten Sie die Anlage sauber und in gutem Zustand. Eine jährliche Wartung durch einen autorisierten professionellen Installateur wird empfohlen.



WICHTIGE SICHERHEITSHINWEISE. Das System verfügt über starke Federn. Bei unsachgemäßer Montage können diese zu einem plötzlichen Öffnen der Markise führen. Sollten beim Öffnen und/oder Schließen Unregelmäßigkeiten auftreten, wenden Sie sich bitte an einen professionellen Monteur. Um mögliche Schäden zu vermeiden, lassen Sie Kinder nicht mit der Markise spielen.



Sicht- & Allwetterschutz

Barnimstraße 18/19
D-15345 Eggersdorf b. Berlin

tel. : + 49(0) 3341-30418-0
mail: info@allwetterschutz.de
web: www.allwetterschutz.de