

# Montageanleitung

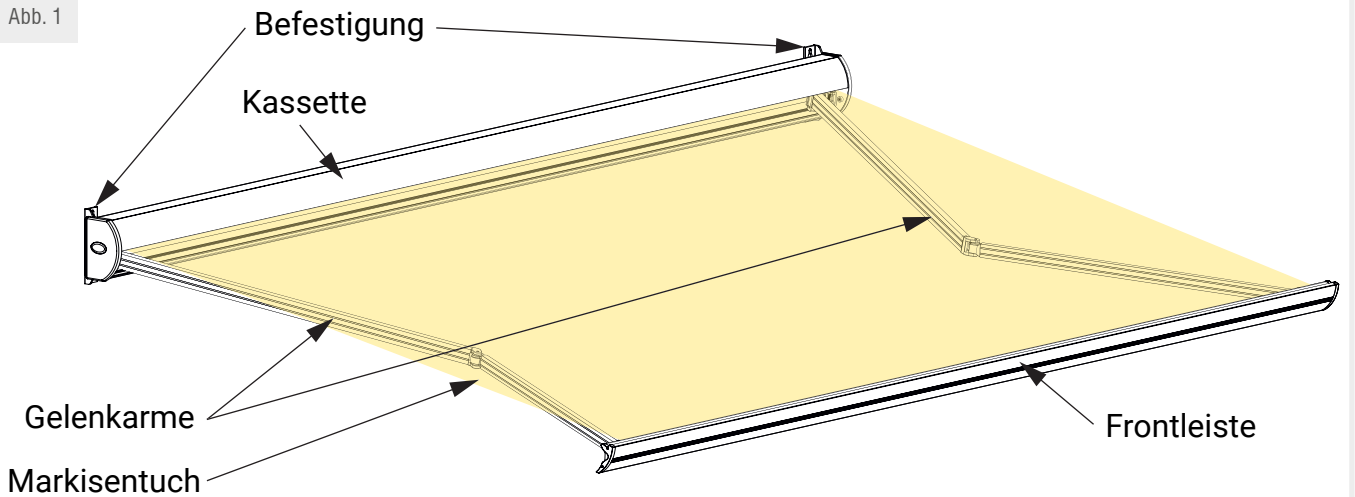
## Kassettenmarkise easy



# Kassettenmarkise easy

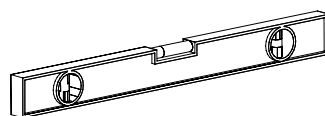
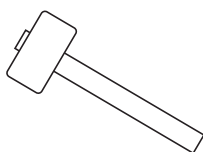
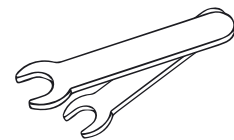
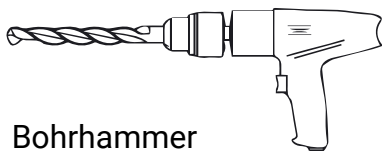
## 1. KOMPONENTEN

Abb. 1



## 2. BENÖTIGTES WERKZEUG

Abb. 2



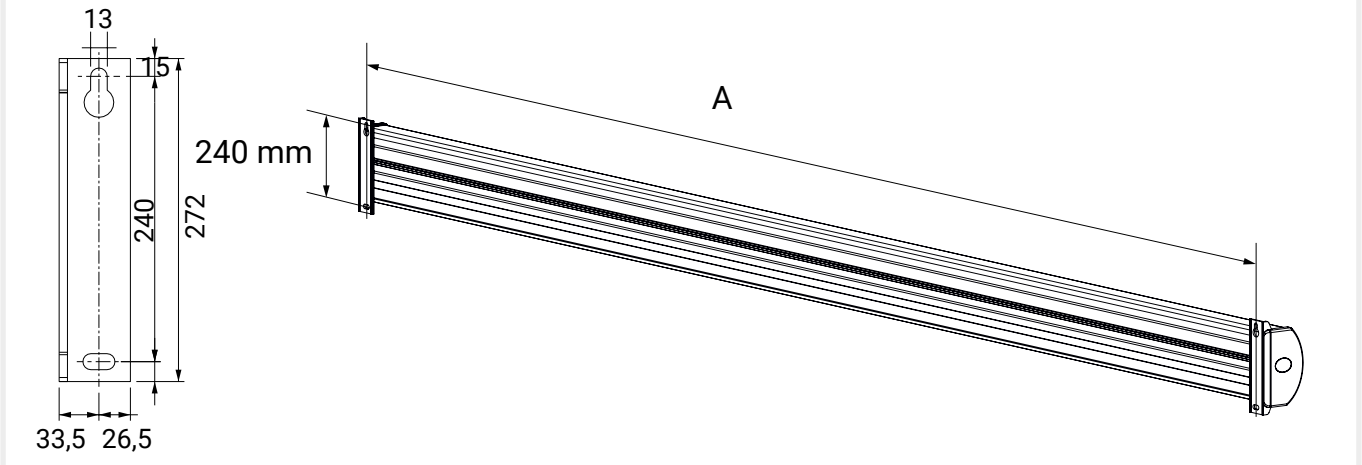
### Abb. 2: Achtung:

Für die Montage nur für die Oberfläche geeignete Dübel verwenden, die ausreichend Tragfähigkeit für eine Mauer aus Backstein, Beton usw. bieten.

# Kassettenmarkise easy

## 3. GEBRAUCHSANWEISUNG

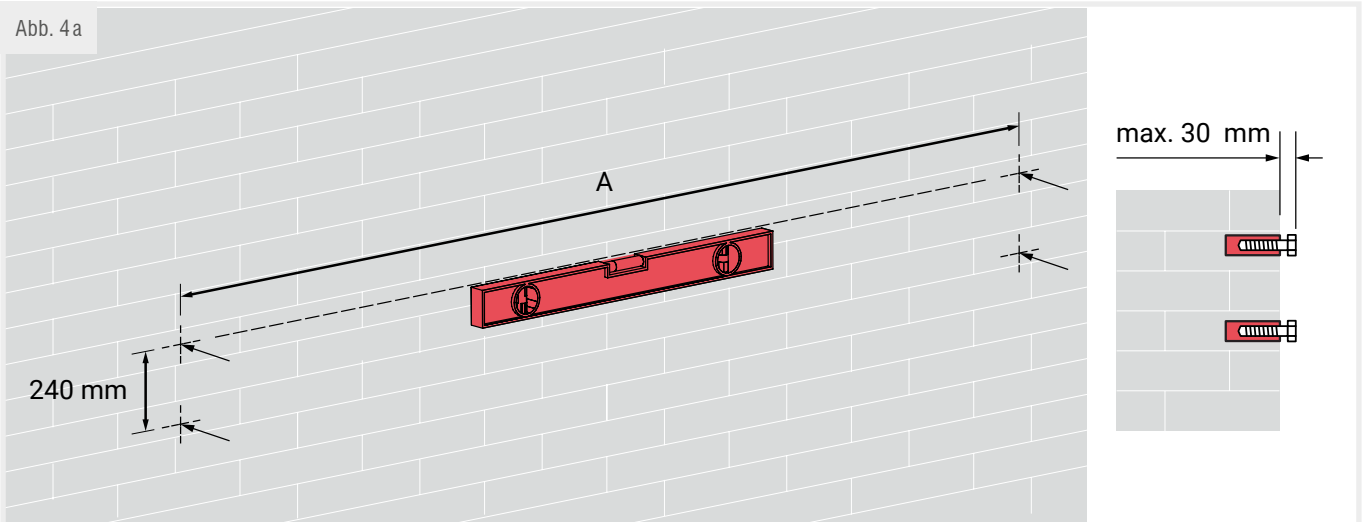
Abb. 3



**Abb. 3:**

Messen Sie den Abstand zwischen den Markierungen und markieren Sie diese an der Wand. Die Anzahl der Abstände zwischen den Markierungen hängt von der Breite der Markise und der Anzahl der Arme ab.

Abb. 4 a

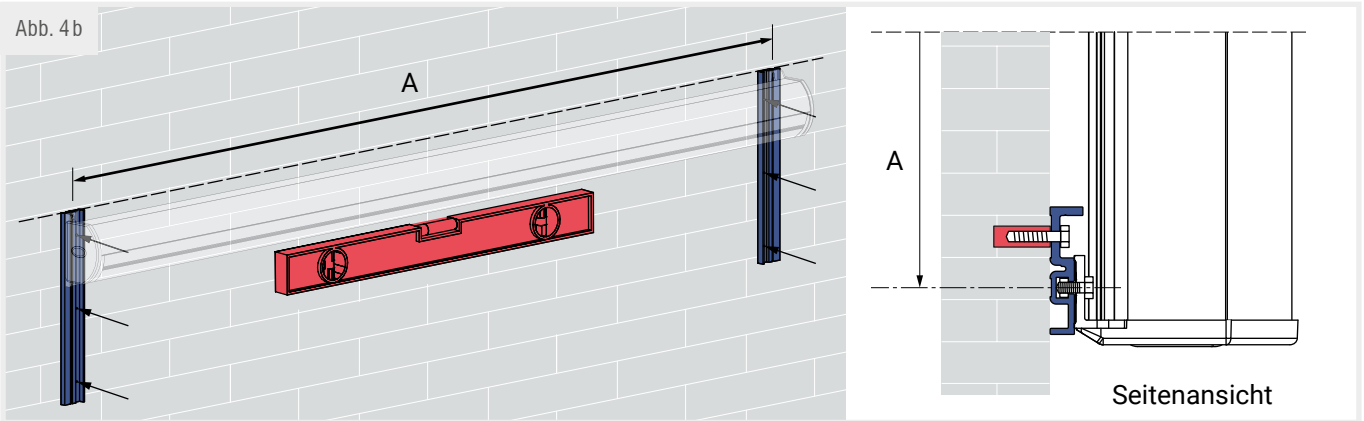


**Abb. 4 a:**

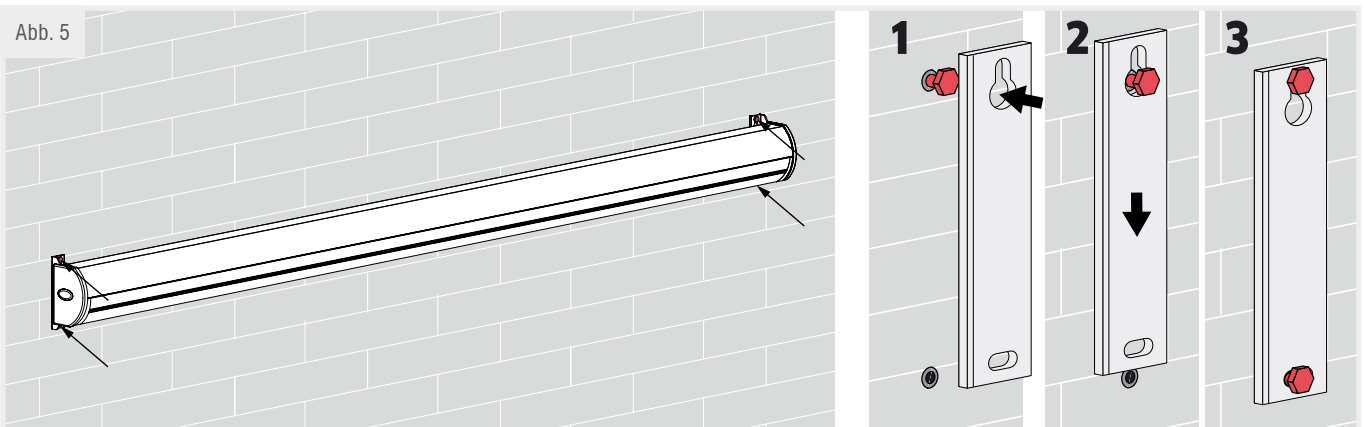
Bei der Wandmontage montieren Sie die Bügel, in gewünschter Höhe, in der zuvor bemessenen Entfernungen.

# Kassettenmarkise easy

## 3. GEBRAUCHSANWEISUNG



**Abb. 4 b:**  
Bei schwacher Wandkonstruktion, sollten Sie auf Wandhalterungen zur Stabilisierung zurückgreifen.

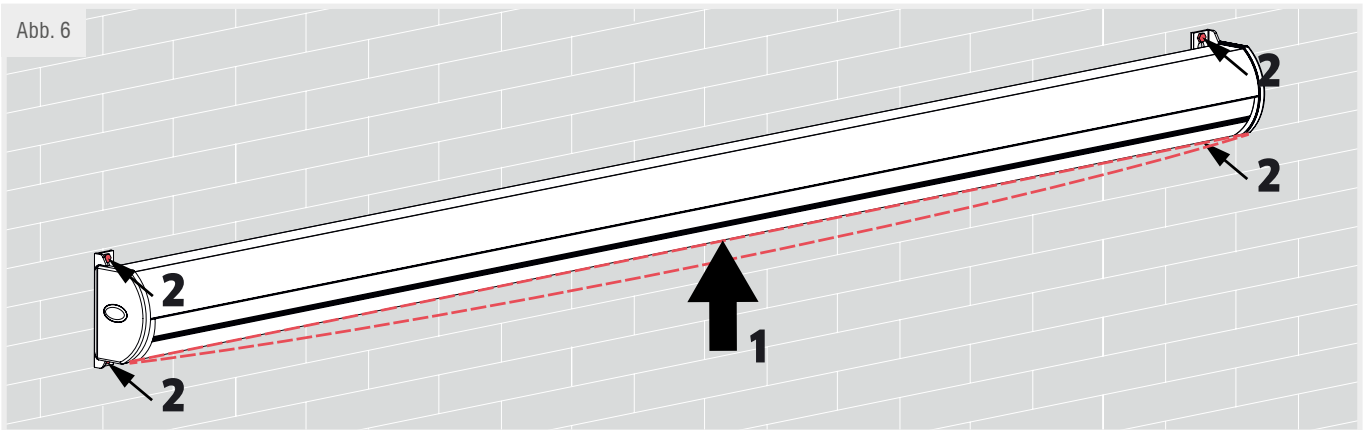


**Abb. 5:**  
Die oberen Befestigungsschrauben (1) einschrauben, die Kassette aufhängen und anschließend absenken (2). Die unteren Befestigungsschrauben einschrauben. Alle 4 Schrauben leicht anziehen (3).

# Kassettenmarkise easy

## 3. GEBRAUCHSANWEISUNG

Abb. 6

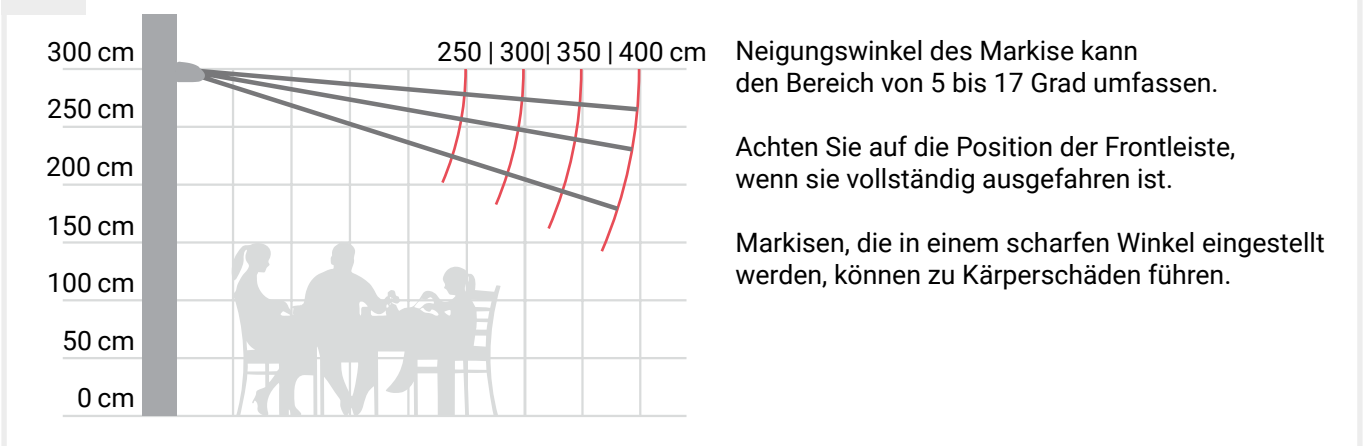


**Abb. 6:**

Stützen Sie die Kassette im Mittelteil mit Hilfe einer zweiten Person ab, um ein durchhängen unter dem Einfluss der Last (1) zu vermeiden. In dieser Position ziehen Sie die Schrauben fest, mit denen die Wandkassette am Anschlag (2) montiert ist.

## 4. EINSTELLEN DES NEIGUNGSWINKELS DER MARKISE

Abb. 7

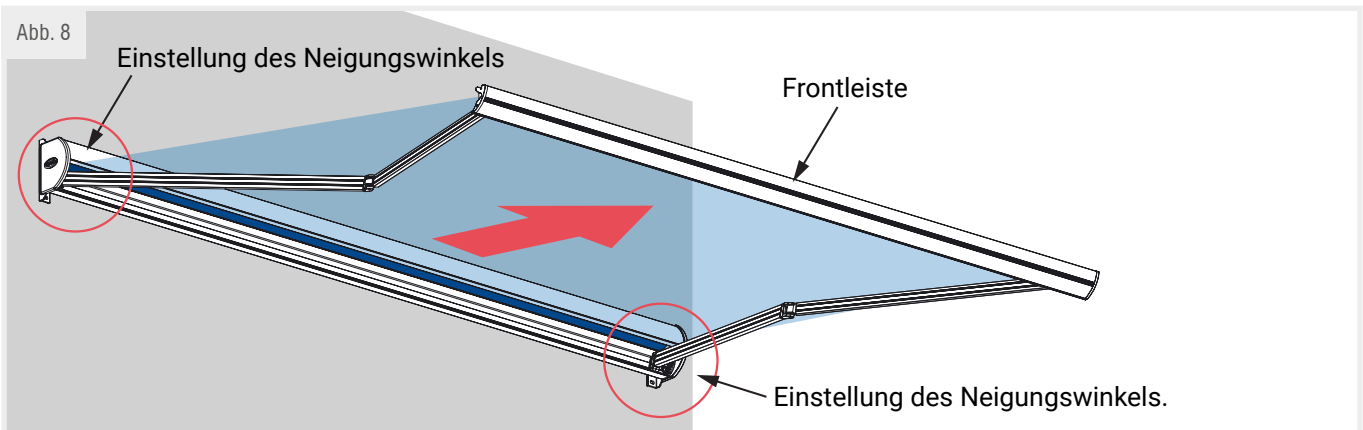


**Abb. 7:**

Bevor die Markise genutzt werden kann, muss der Neigungswinkel eingestellt werden (siehe Seite 4–6).

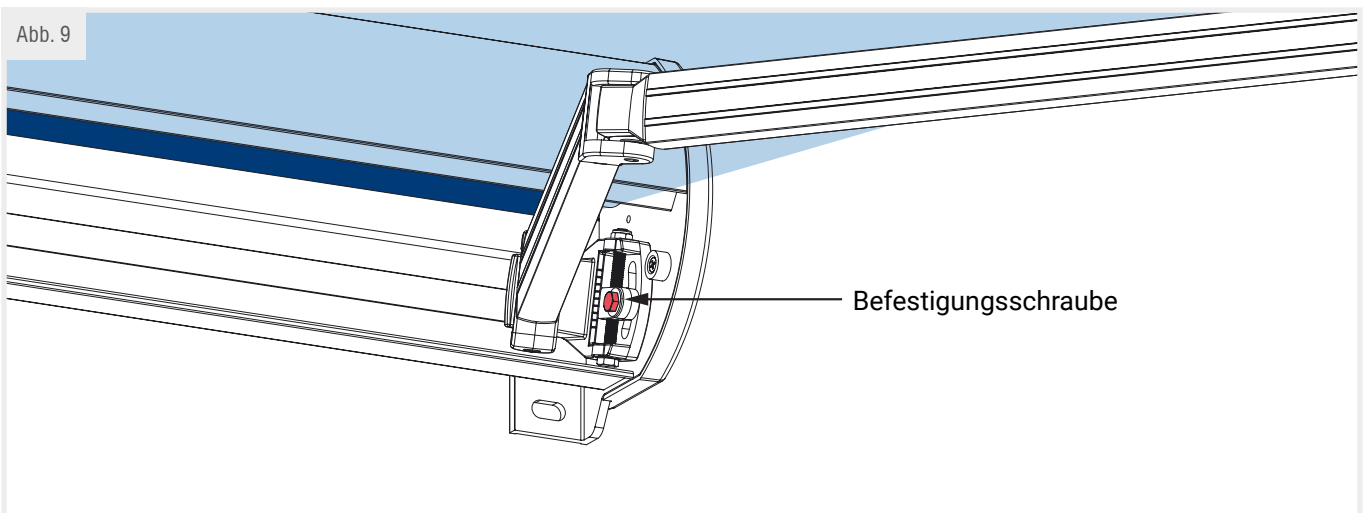
# Kassettenmarkise easy

## 4. EINSTELLEN DES NEIGUNGSWINKELS DER MARKISE



**Abb. 8:**

Sie können die Markise mithilfe einer Fernbedienung oder einem Wandschalter steuern.



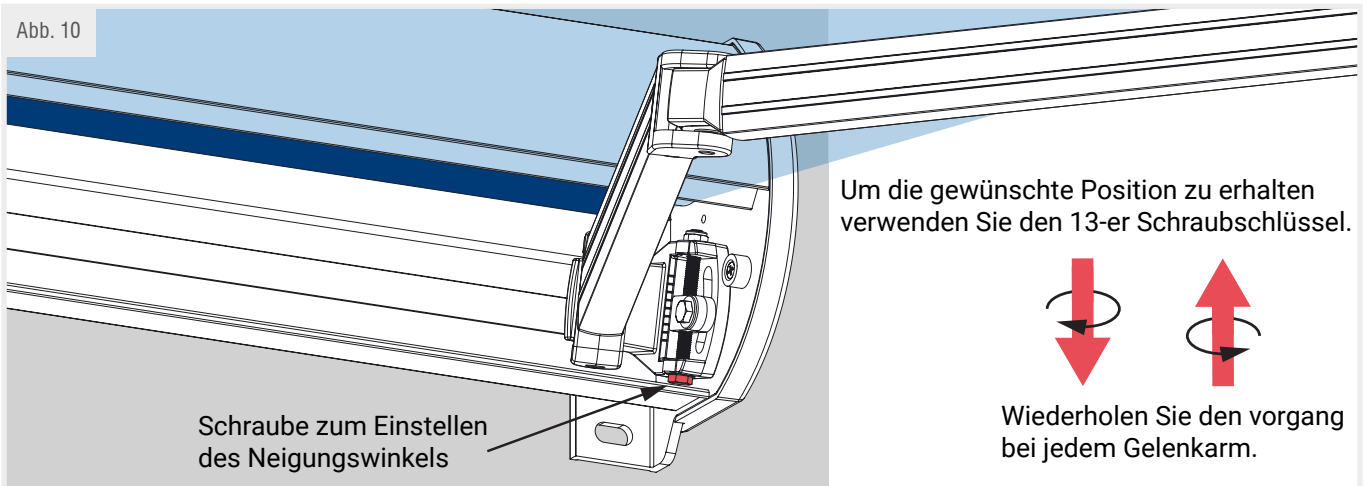
**Abb. 9:**

Montieren Sie die Befestigungsschraube an jedem der Gelenkarme, mithilfe des 17-er Schlüssels.

# Kassettenmarkise easy

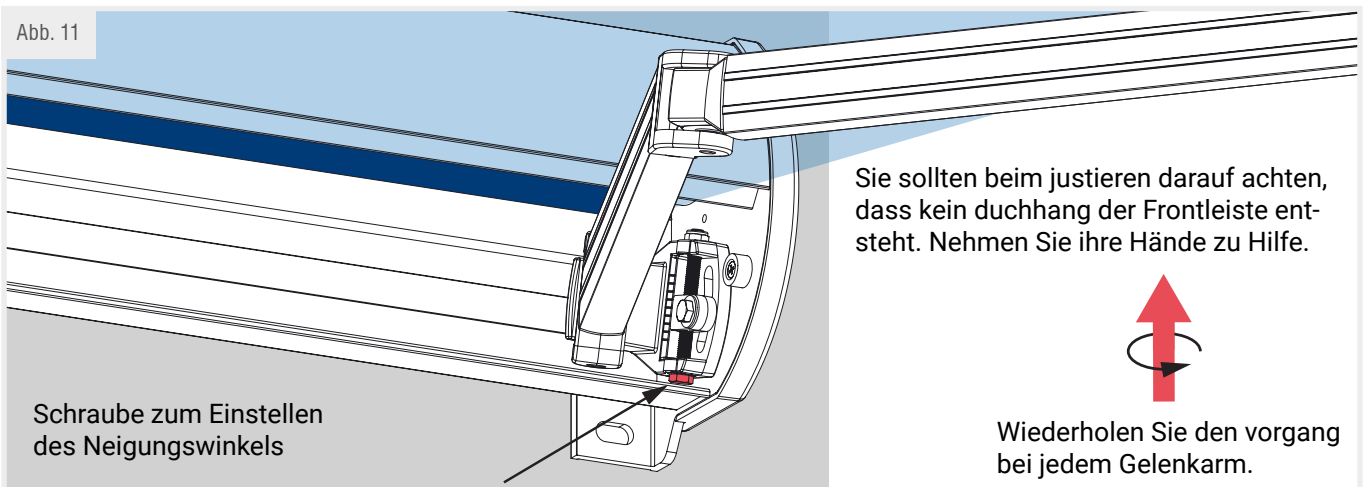
## 4. EINSTELLEN DES NEIGUNGSWINKELS DER MARKISE

Abb. 10



**Abb. 10:**  
Absenken der Gelenkarme

Abb. 11

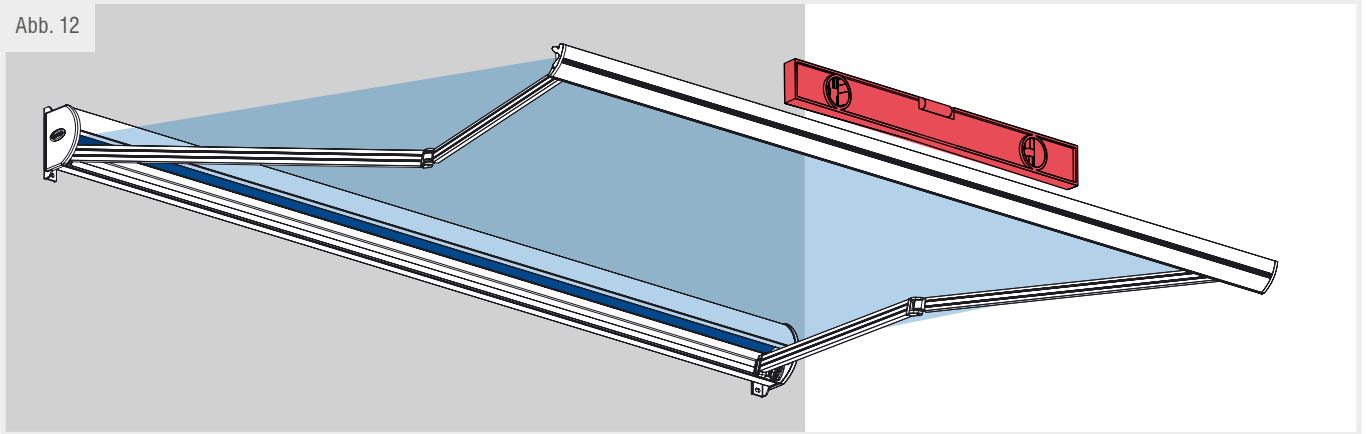


**Abb. 11:**  
Arme heben.

# Kassettenmarkise easy

## 4. EINSTELLEN DES NEIGUNGSWINKELS DER MARKISE

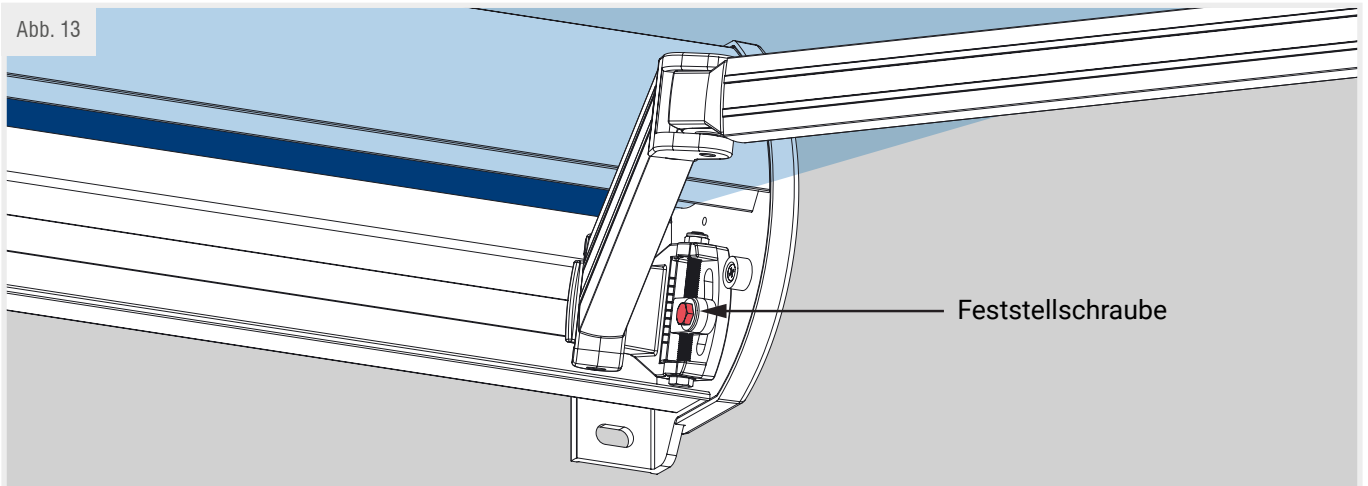
Abb. 12



**Abb. 12:**

Nachdem Sie den gewünschten Winkel der Markise eingestellt haben, überprüfen Sie die Nivellierung der Frontleiste. Führen Sie gegebenenfalls weitere Anpassungen durch, indem Sie die Schritte 10 und 11 wiederholen.

Abb. 13



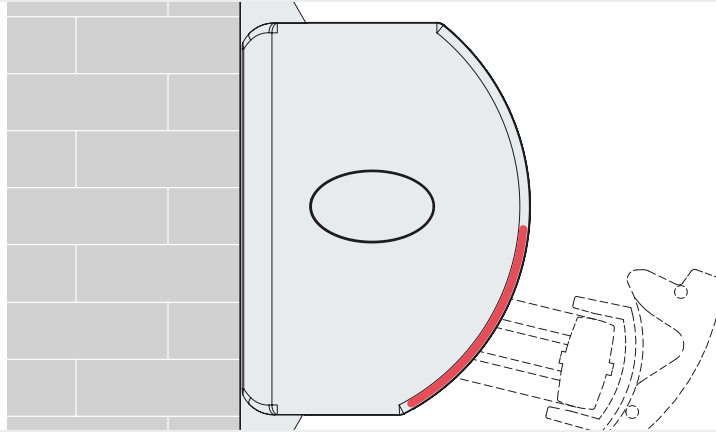
**Abb. 13:**

Ziehen Sie die Befestigungsschrauben an jedem Gelenkarm fest.



## 4. EINSTELLEN DES NEIGUNGSWINKELS DER MARKISE

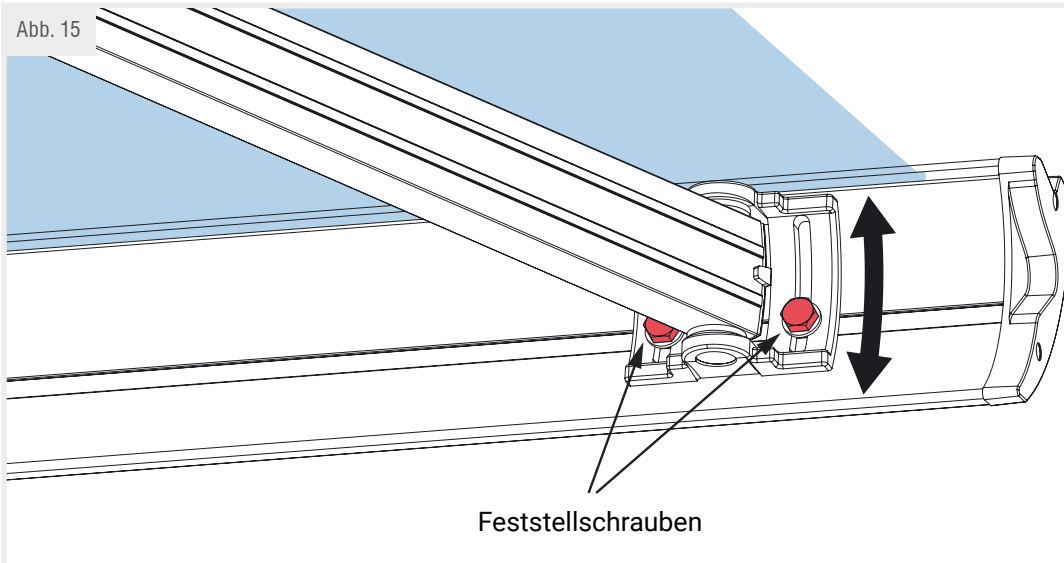
Abb. 14



**Abb. 14:**

Nach dem Schließen der Markise überprüfen Sie die Ausrichtung der vorderen Frontleiste. Es muss eng und gleichmäßig schließen.

Abb. 15



**Abb. 15:**

Lösen Sie die Befestigungsschrauben an den Enden beider Gelenkarme. Stellen Sie die Position der Frontleiste ein und ziehen Sie sie dann fest die Befestigungsschrauben. Schließen Sie die Markise, um die Haftung der Lamelle zu überprüfen. Wiederholen Sie die Einstellungen bei Bedarf.