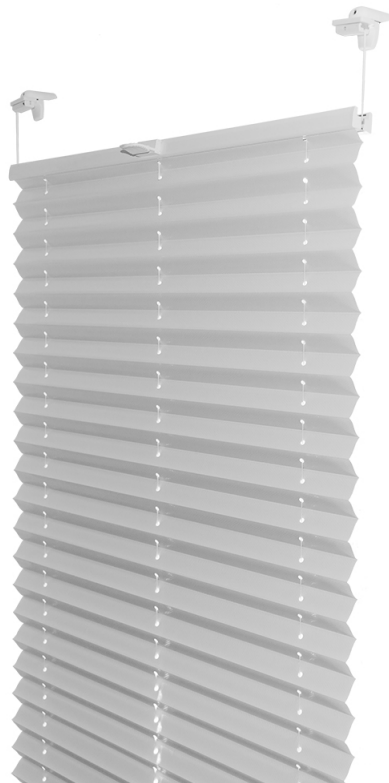


Montageanleitung

Folienplissee 150



1. FALZMONTAGE

Abb. 1

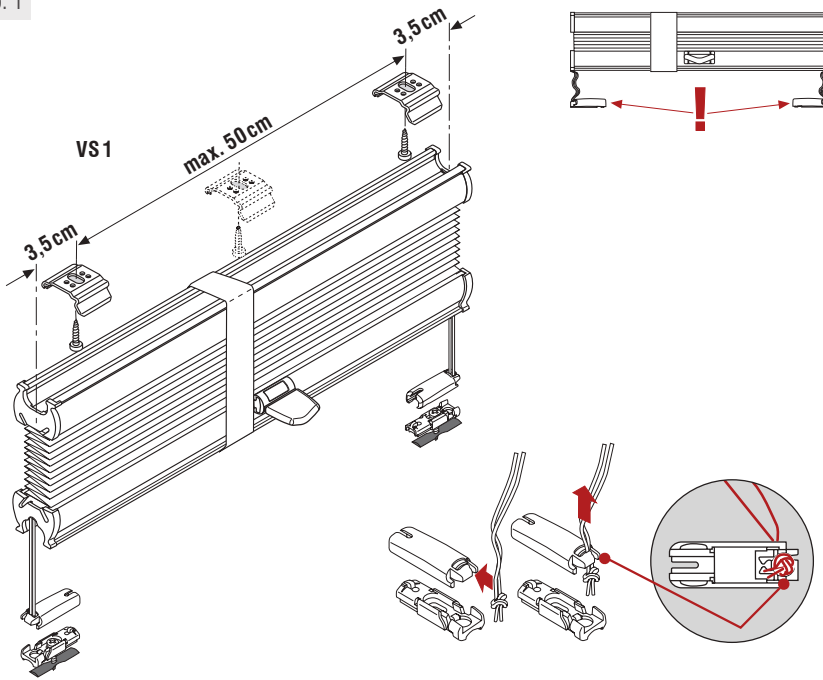


Abb. 2

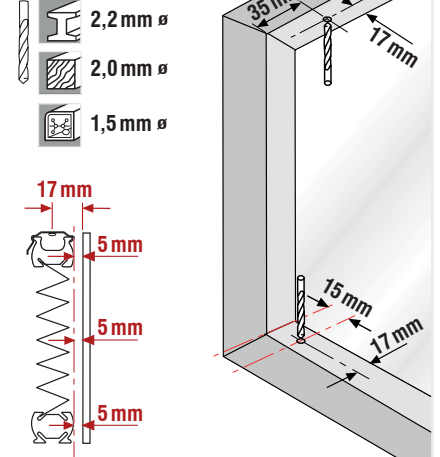


Abb. 3

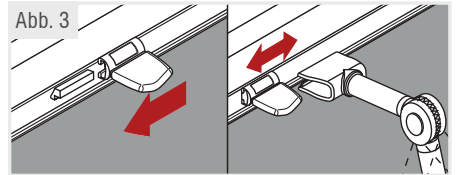


Abb. 4

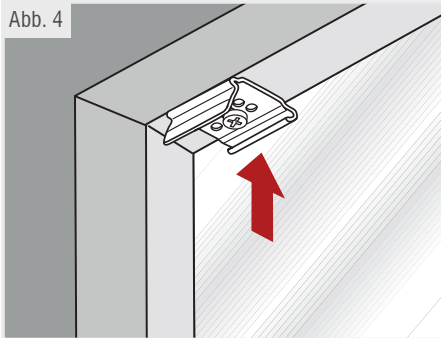


Abb. 5

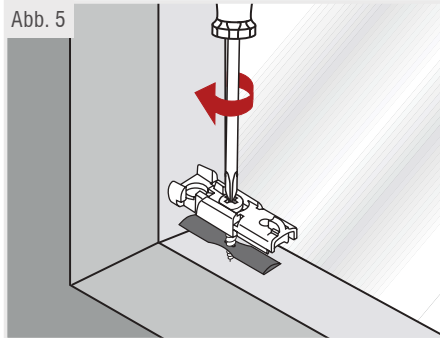


Abb. 6

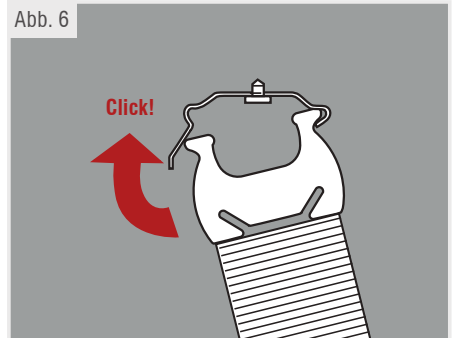


Abb. 7

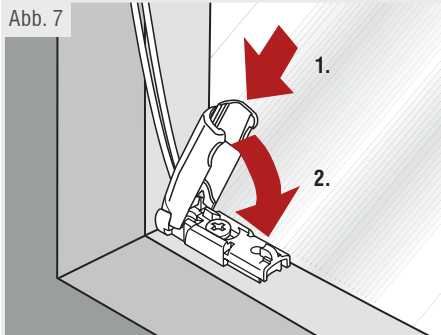


Abb. 8

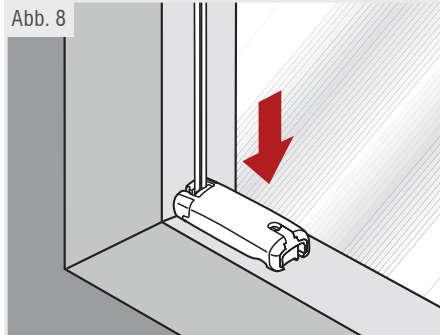
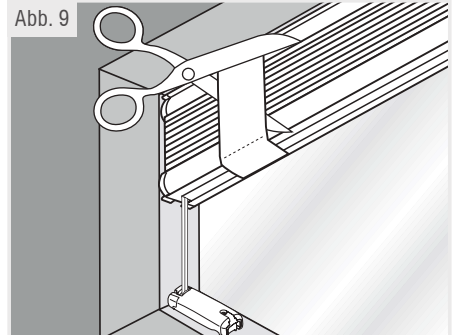
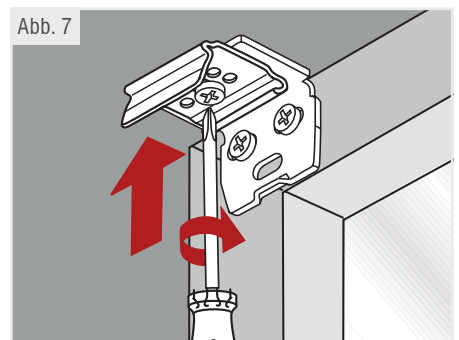
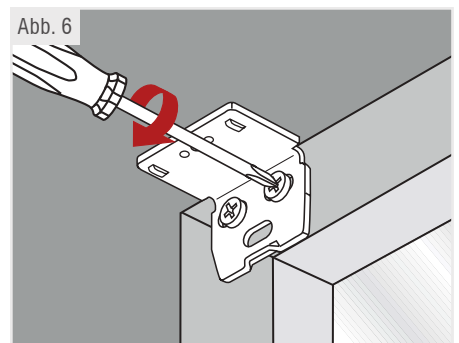
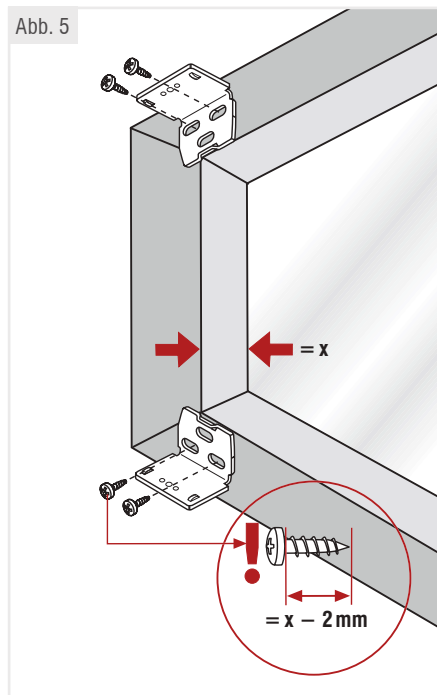
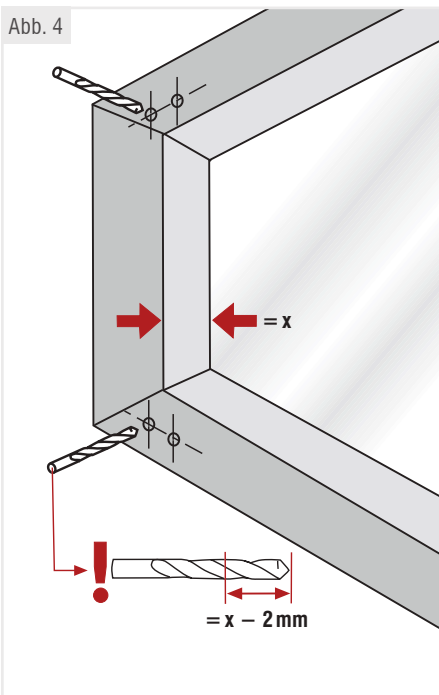
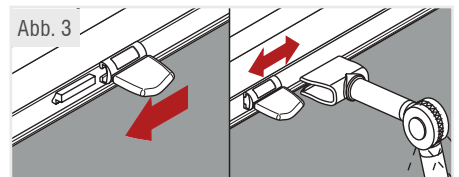
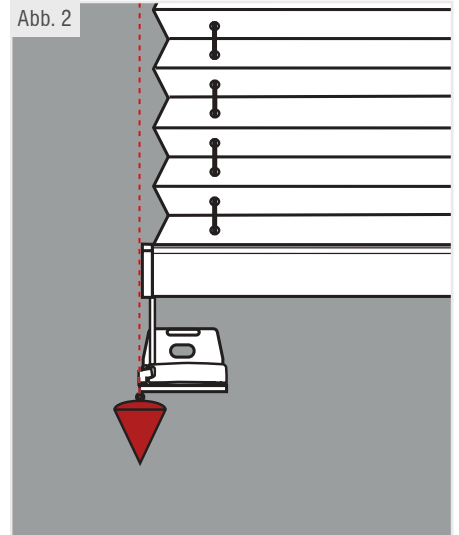
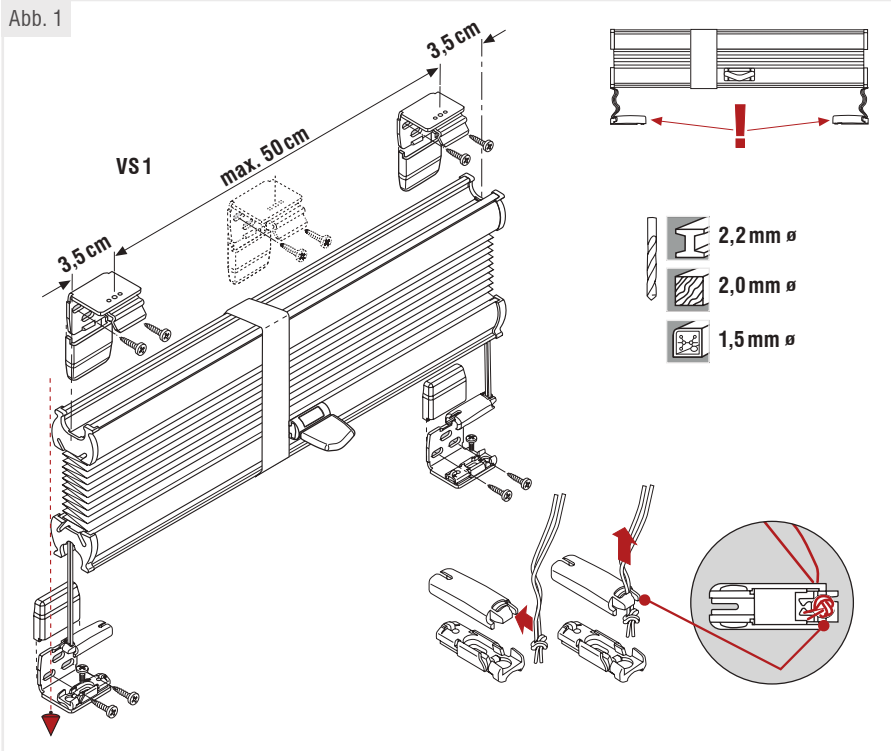


Abb. 9



2. WINKELMONTAGE



2. WINKELMONTAGE

Abb. 8

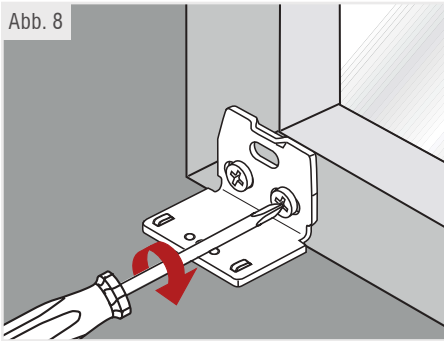


Abb. 9

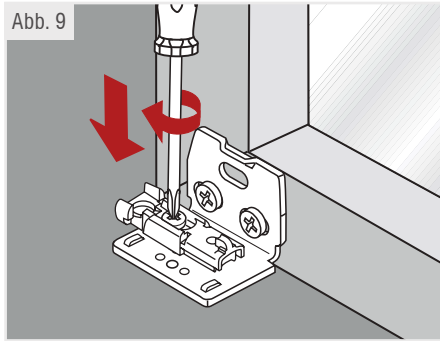


Abb. 10

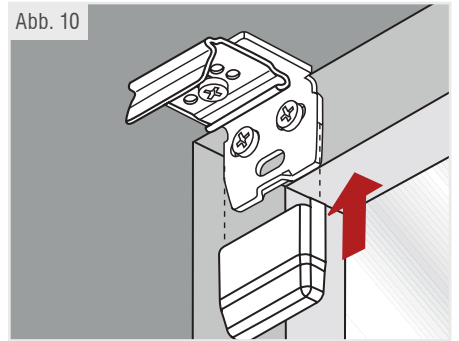


Abb. 11

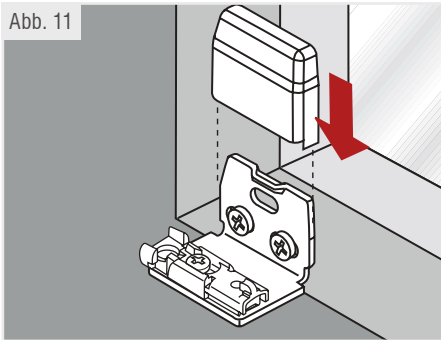


Abb. 12

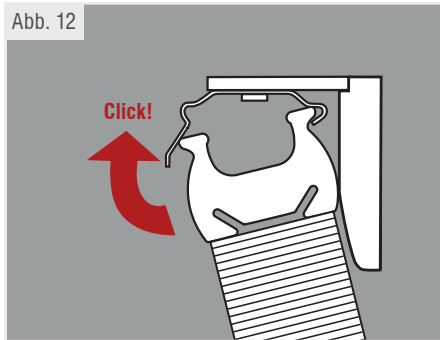


Abb. 13

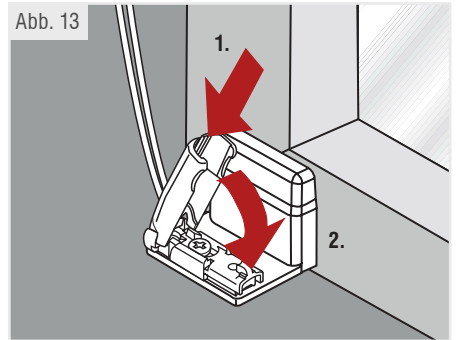
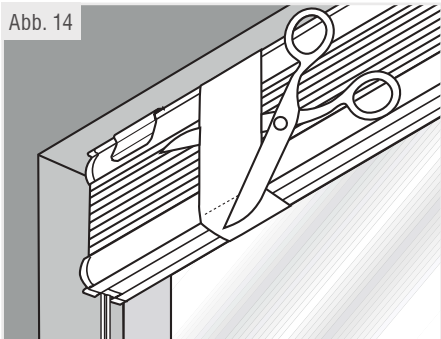
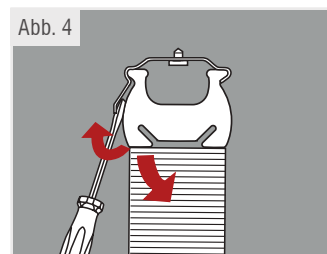
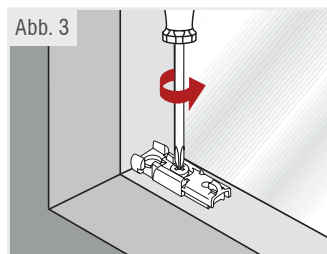
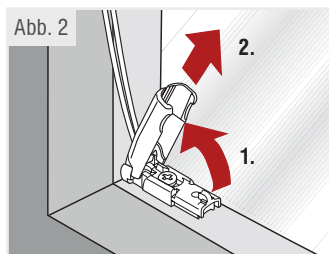
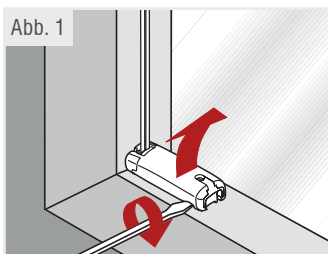


Abb. 14



3. DEMONTAGE – FALZMONTAGE



3. DEMONTAGE – WINKELMONTAGE

