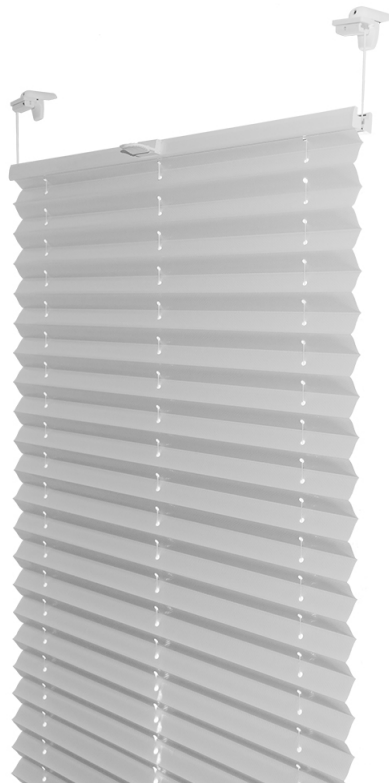


# Montageanleitung

## Folienplissee 150



## 1. FALZMONTAGE

Abb. 1

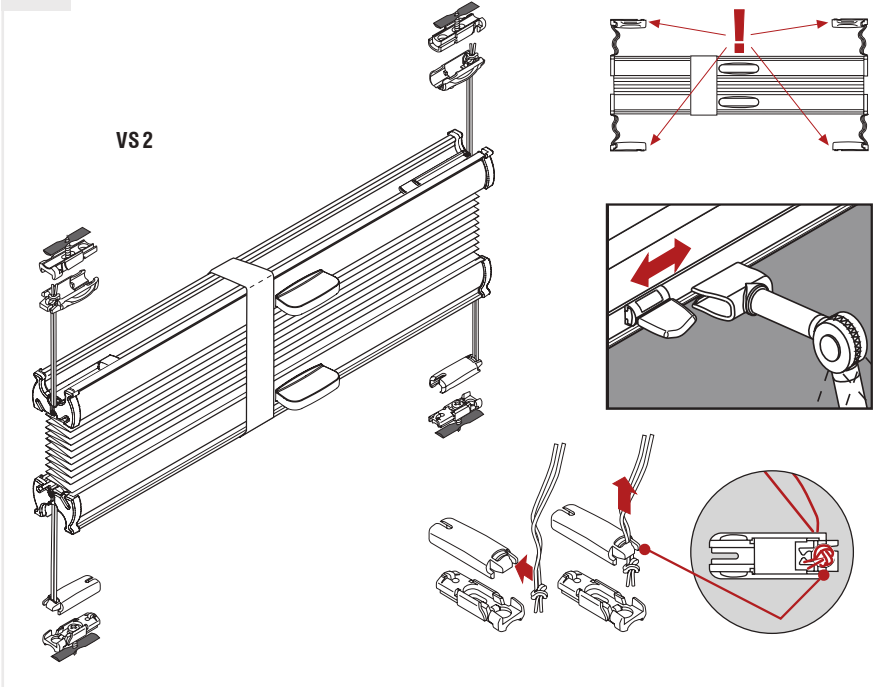


Abb. 2

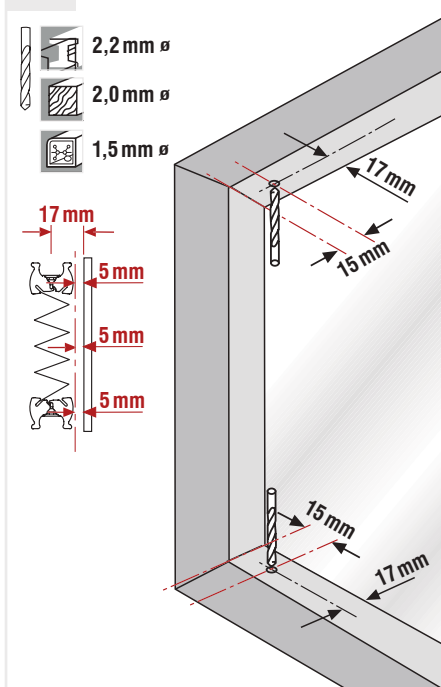


Abb. 3

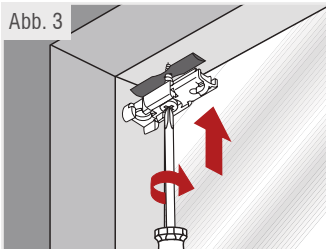


Abb. 4

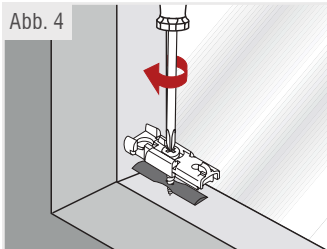


Abb. 5

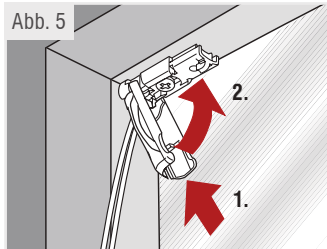


Abb. 5

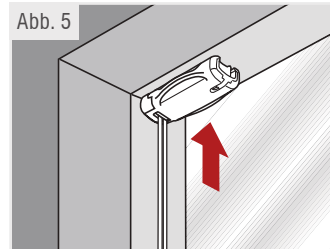


Abb. 7

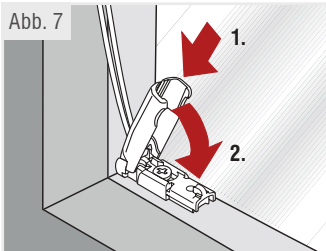


Abb. 8

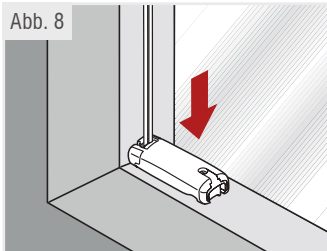
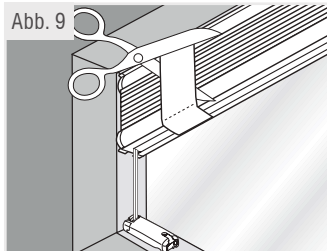


Abb. 9



## 2. WINKELMONTAGE

Abb. 1

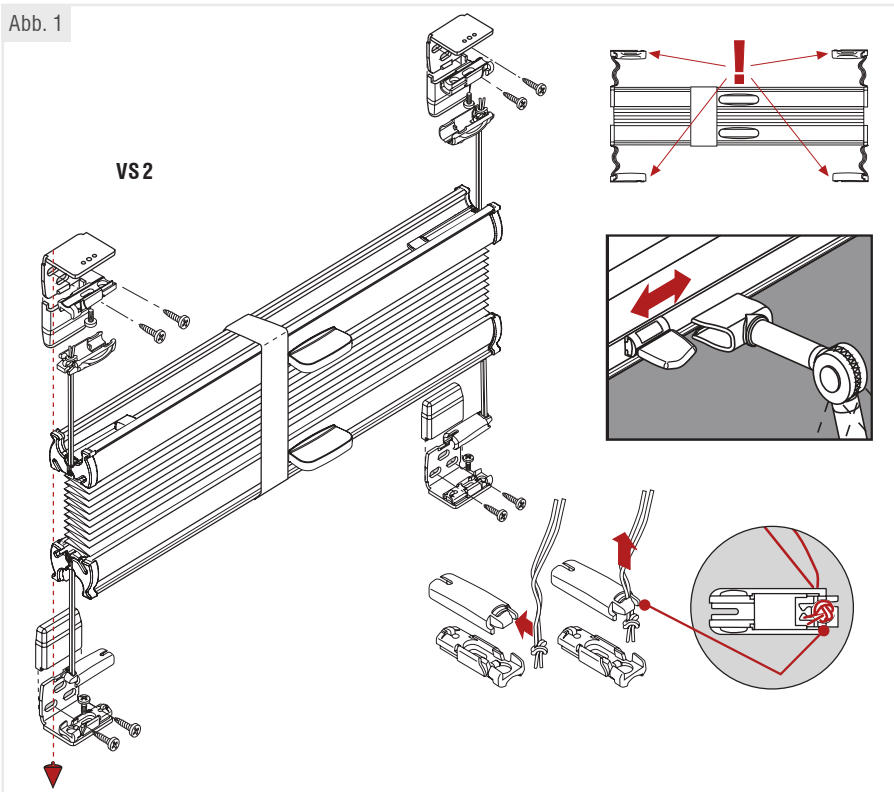


Abb. 2

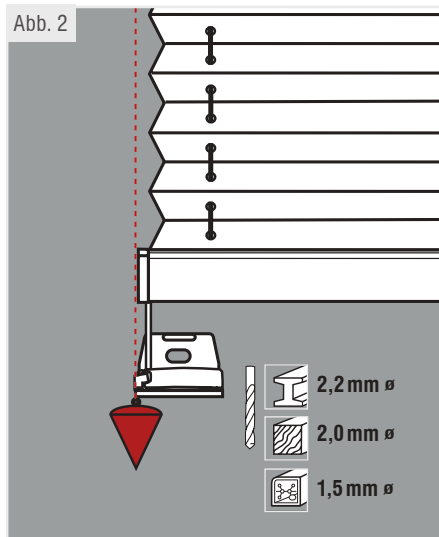


Abb. 4

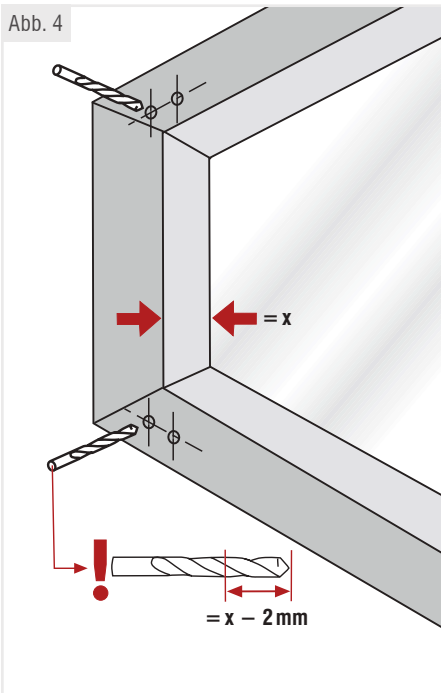


Abb. 5

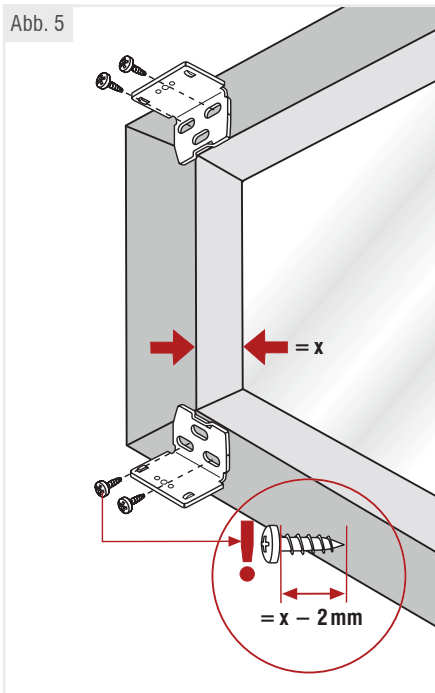


Abb. 6

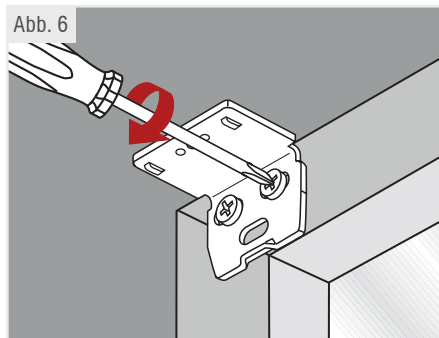
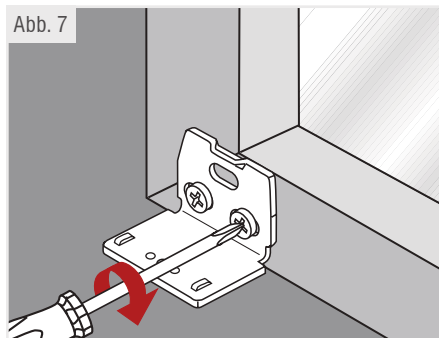


Abb. 7



## 2. WINKELMONTAGE

Abb. 8

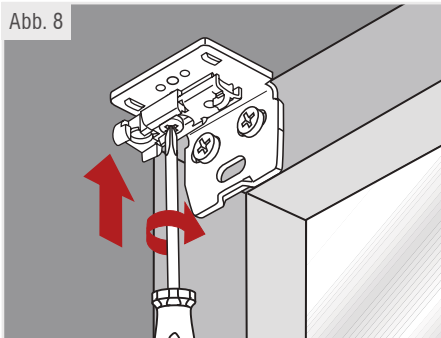


Abb. 9

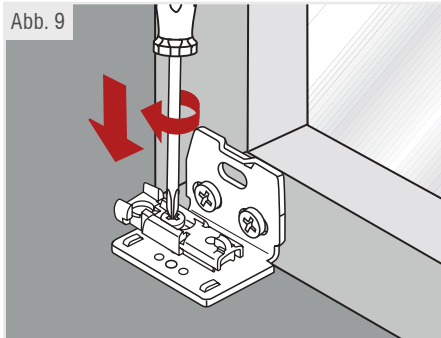


Abb. 10

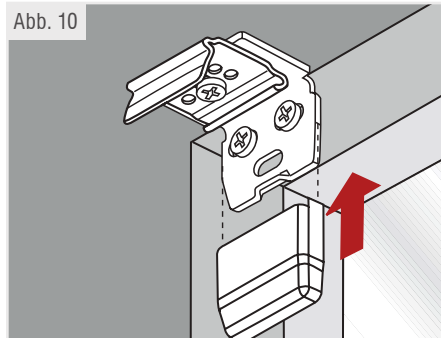


Abb. 11

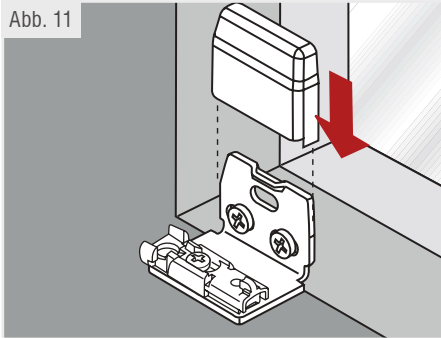


Abb. 12

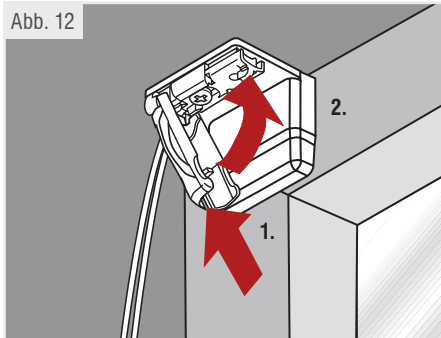


Abb. 13

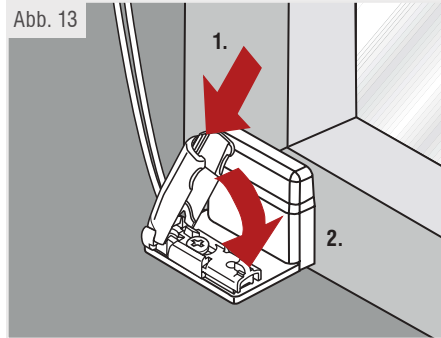
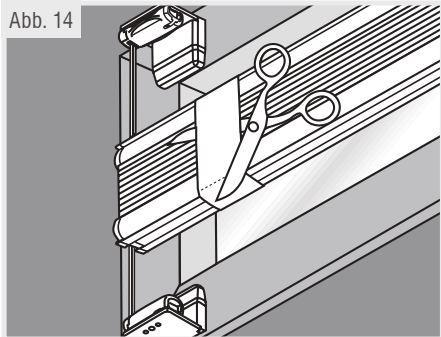
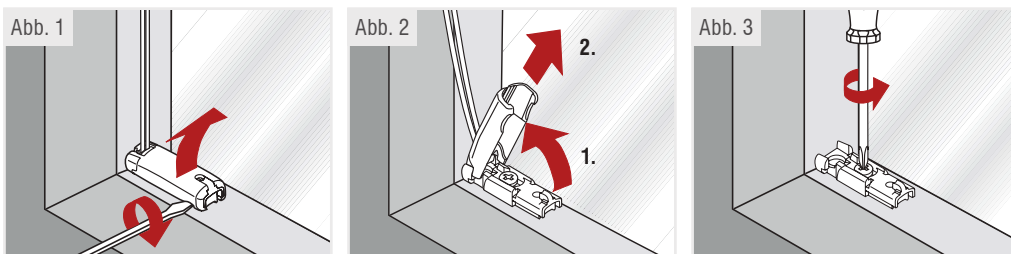


Abb. 14



## 3. DEMONTAGE – FALZMONTAGE



## 3. DEMONTAGE – WINKELMONTAGE

