

## MONTAGEANLEITUNG

# INSEKTENSCHUTZROLLO FÜR TÜREN IS-R-T MONTAGE IN DIE LAIBUNG

### VORBEREITUNGEN



Abb. 1

**Abb. 1:**  
1 Rollokassette  
2 Führungsschienen,  
1 Magnetschiene  
2 Griffe

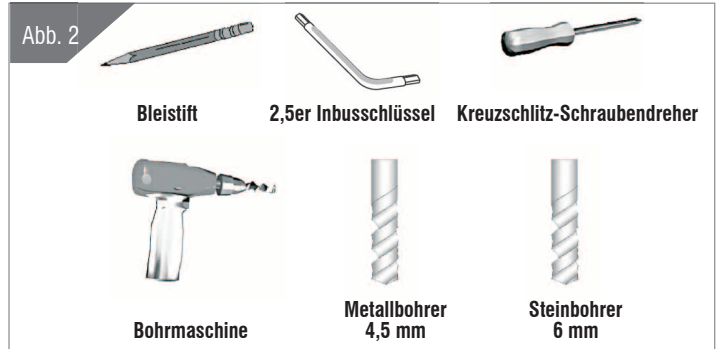


Abb. 2

Bleistift

2,5er Inbusschlüssel

Kreuzschlitz-Schraubendreher



Bohrmaschine



Metallbohrer  
4,5 mm



Steinbohrer  
6 mm

### 2. MONTAGE



Abb. 3

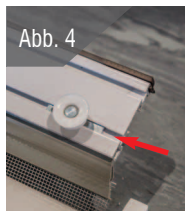


Abb. 4

**Abb. 3:** Endkappe der unteren Schiene entfernen

**Abb. 4:** Laufrad in die **zweite** Vertiefung auf der Vorderseite der Schiene einführen



Abb. 5



**Abb. 5:** Endkappe wieder einsetzen



Abb. 6

**Abb. 6 Bohren:** Führungsschienen mit Öffnungen nach oben legen, links und rechts 15 cm abmessen und markieren, mit 4,5 mm Bohrer mittig bohren.

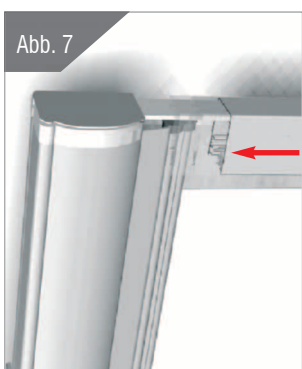


Abb. 7

**Abb. 7:** Führungsschienen bis zum Anschlag in den Rollokasten einschieben (schräge Bürste nach außen) und Deckel auf Kassette mit Clips befestigen



Abb. 8

**Abb. 8 Anzeichnen:** Insektenschutzrollo positionieren und Befestigungslöcher anzeichnen. Wenn ein innenliegender Griff montiert wird, muss auf die Funktion des Rollladens und das Schließen der Tür geachtet werden. Der Griff ragt 27 mm heraus.



Abb. 9



Abb. 10

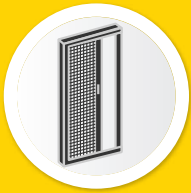
**Abb. 9, 10:** Dübellöcher mit 6 mm Steinbohrer bohren und Dübel einsetzen. Für optimale Dichtigkeit Kompriband aus Montage Profi-Kit verwenden und an Insektenschutzrollo anbringen. Insektenschutzrollo positionieren und Schrauben befestigen. (Führungsschienen müssen parallel und nicht verdreht montiert werden!)



Abb. 11

**Abb. 11 Endkontrolle:** Auf Dichtigkeit und Funktion prüfen. Insektenschutzrollo zuziehen bis sich die Magnetleisten verbinden.

**Bitte wenden!**



## MONTAGEANLEITUNG

# INSEKTENSCHUTZROLLO FÜR TÜREN IS-R-T MONTAGE AUF DIE HAUSWAND

### VORBEREITUNGEN



Abb. 1

**Abb. 1:**  
1 Rollokassette  
2 Führungsschienen,  
1 Magnetschiene  
2 Griffe

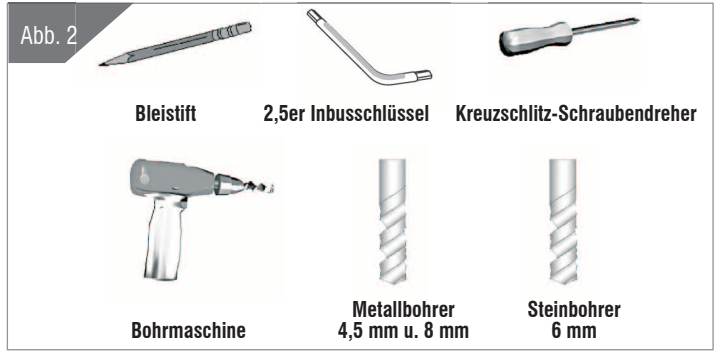


Abb. 2

Bleistift

2,5er Inbusschlüssel

Kreuzschlitz-Schraubendreher

Bohrmaschine

Metallbohrer  
4,5 mm u. 8 mm

Steinbohrer  
6 mm

### 2. MONTAGE



Abb. 3

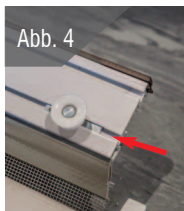


Abb. 4

**Abb. 3:** Endkappe der unteren Schiene entfernen

**Abb. 4:** Laufrad in die **zweite** Vertiefung auf der Vorderseite der Schiene einführen

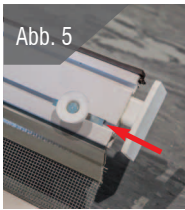


Abb. 5



**Abb. 5:** Endkappe wieder einsetzen

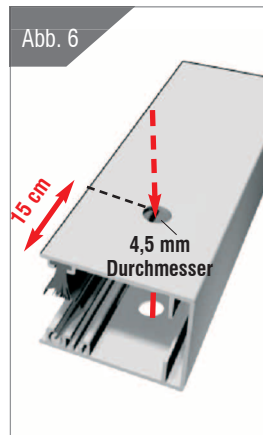


Abb. 6

**Abb. 6 Bohren:** links und rechts der Führungsschienen 15 cm abmessen und markieren, mit 4,5 mm Bohrer mittig beide Wendungen durchbohren (bei Führungsschienen über 140 cm evtl. drittes Bohrloch bohren)

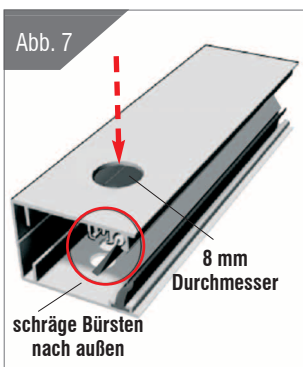


Abb. 7

**Abb. 7:** auf der Sichtseite (schräge Bürsten nach außen) mit einem 8 mm Bohrer vorhandenes 4,5 mm Loch vergrößern

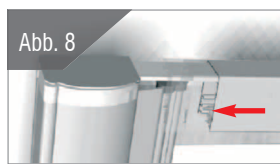


Abb. 8

**Abb. 8:** Führungsschienen bis zum Anschlag in den Rollokasten schieben (schräge Bürsten nach außen)

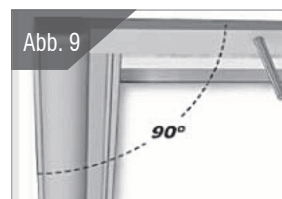


Abb. 9

**Abb. 9:** Schieberahmen am Fenster positionieren und Befestigungslöcher anzeichnen (parallele Schienenführung beachten)

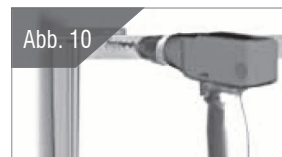


Abb. 10

**Abb. 10:** Dübellöcher mit 6 mm Steinbohrer bohren und einsetzen. Für optimale Dichtigkeit Kompriband aus Montage Profi-Kit verwenden und an Rollo anbringen.

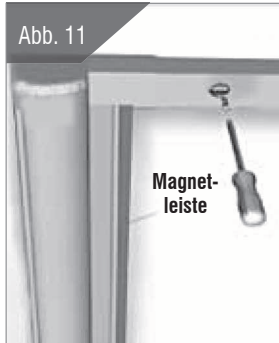


Abb. 11

**Abb. 11:** Insektenschutzrollo positionieren und Schrauben befestigen. Abdeckkappen in die Bohrlöcher setzen

#### Endkontrolle:

Auf Dichtigkeit und Funktion prüfen. Schieberahmen zuziehen bis sich die Magnetleisten verbinden.