



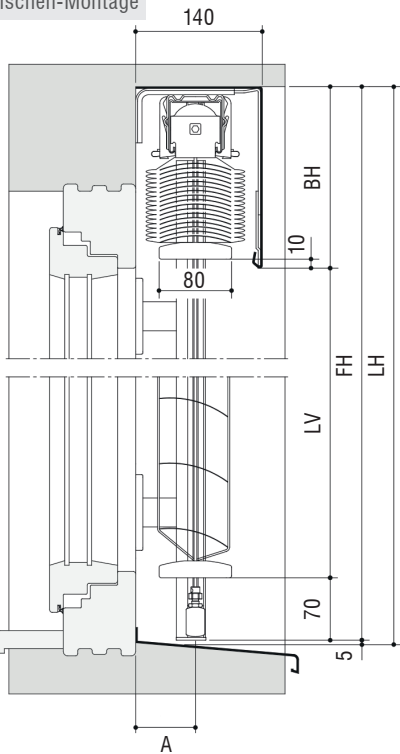
## **Aufmaßanleitung**

80 mm Außenjalousie schienengeführt  
mit Motor bis 6,2 m Höhe

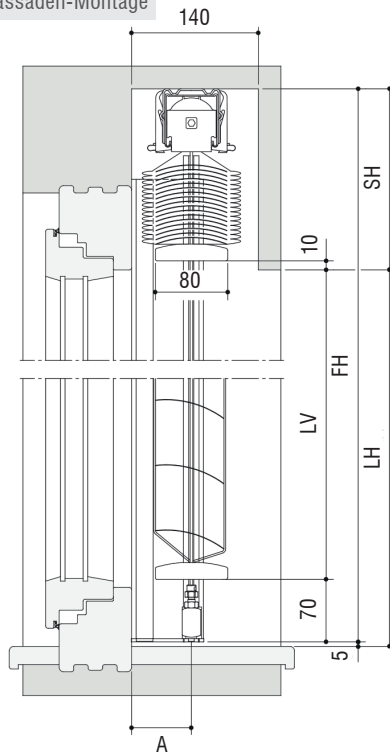
# 80 mm Außenjalousie schienenengeführt mit Motor bis 6,2 m Höhe

## AUFMASS

Nischen-Montage

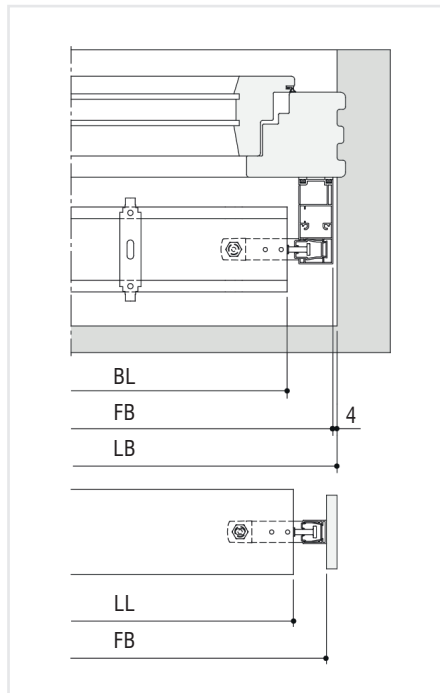
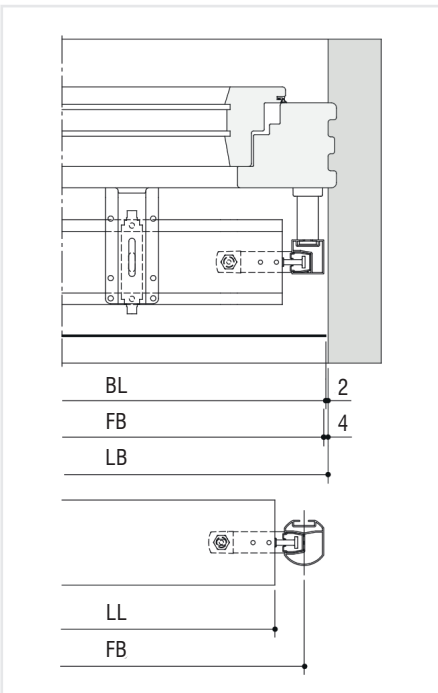


Fassaden-Montage



Abk. Bezeichnung

Abk.	Bezeichnung
A	Maß A (Standard: 66mm)
BH	Blendenhöhe
BL	Blendenlänge
FB	Fertigbreite
FH	Fertighöhe
LB	Lichtes Breitenmaß
LH	Lichtes Höhenmaß
LV	Lichte Verschattungshöhe
LL	Lamellenlänge
SH	Schachthöhe



## 80 mm Außenjalousie schienengeführt mit Motor bis 6,2 m Höhe

### AUFMASS

Maßermittlung Jalousien	Führungsschiene
Fertigbreite	$FB = LB - 8 \text{ mm}$
Fertighöhe Montage in der Nische	$FH = LH - 5 \text{ mm}$
Fertighöhe Montage in der Fassade	$FH = LH + SH - 5 \text{ mm}$

Maßermittlung Blende	Blendenlänge
Montage in der Nische	$BL = LB - 4 \text{ mm}$
Montage in der Fassade	$BL = FB + 30 \text{ mm}$

#### Hinweise:

Bei der Maßabnahme müssen mindestens 3 Messpunkte je Fertigmaß gemessen werden. Ausschlaggebend für die Maßeermittlung ist dann das kleinste lichte Maß.

Sonderausführungen sind durch Skizzen klar ersichtlich zu machen.