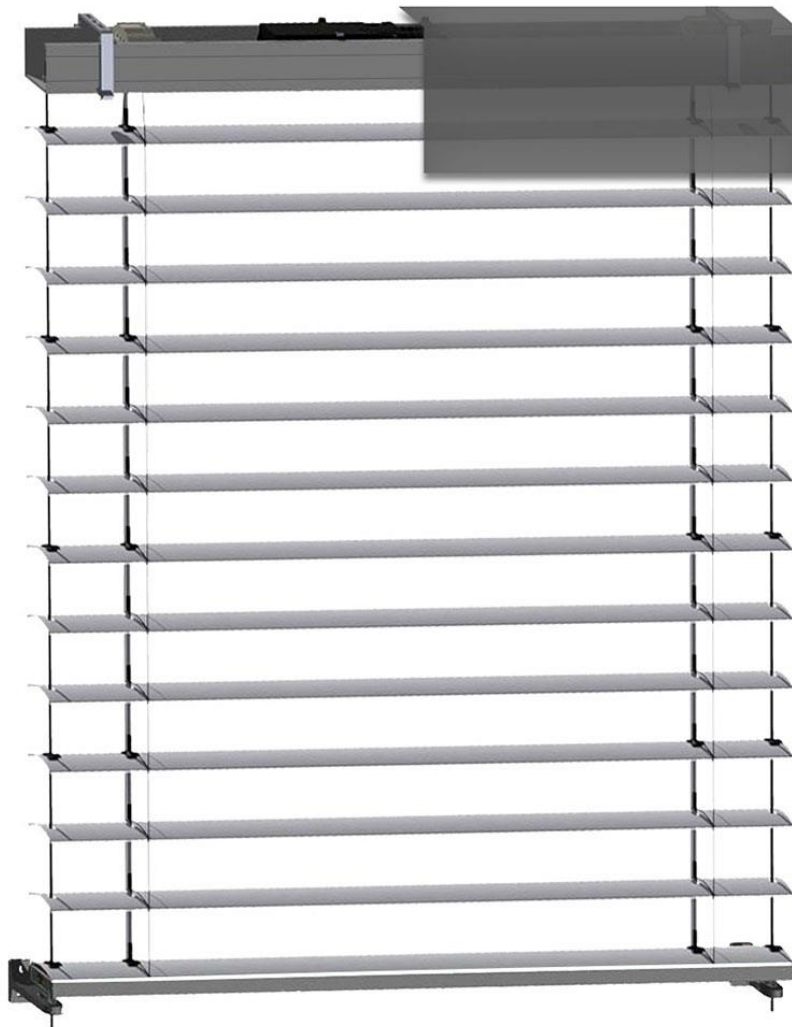


AUßENJALOUSIE

MONTAGEANLEITUNG TYP C 65

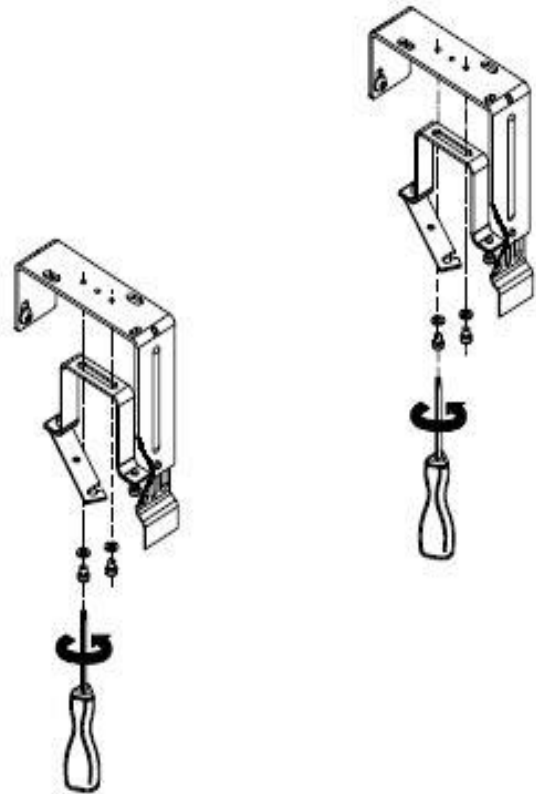
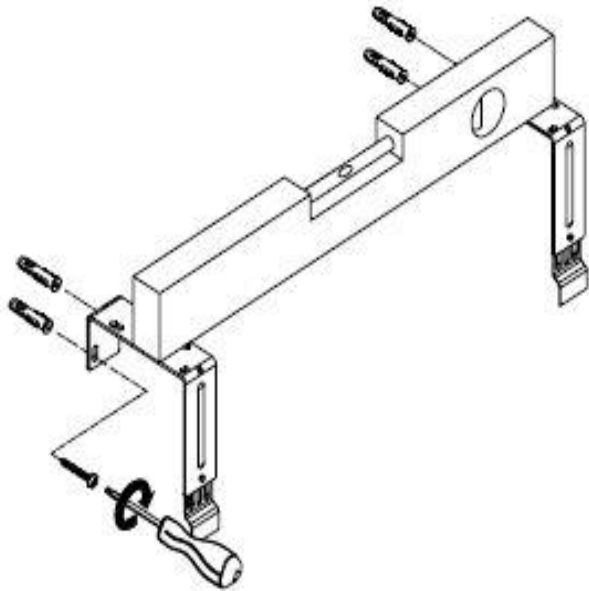


Inhaltsverzeichnis

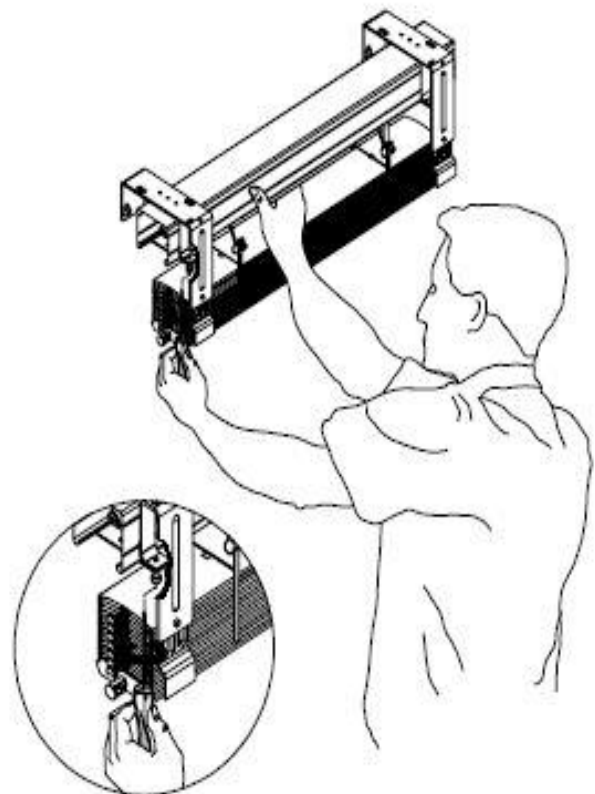
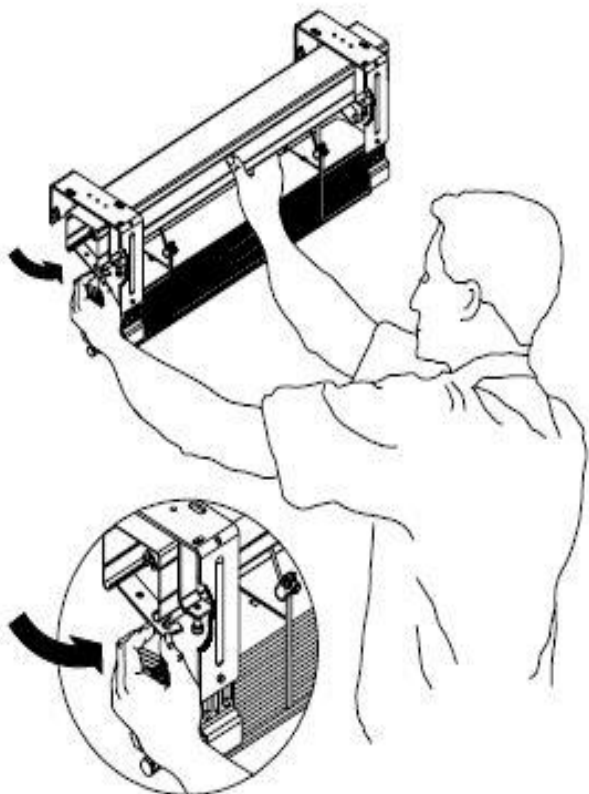
1. Inhaltsverzeichnis
2. Montageanleitung Oberschiene und Anlage
3. Montageanleitung Führungsschiene und Blende

Außenjalousie Typ C 65

Montage der Oberschiene

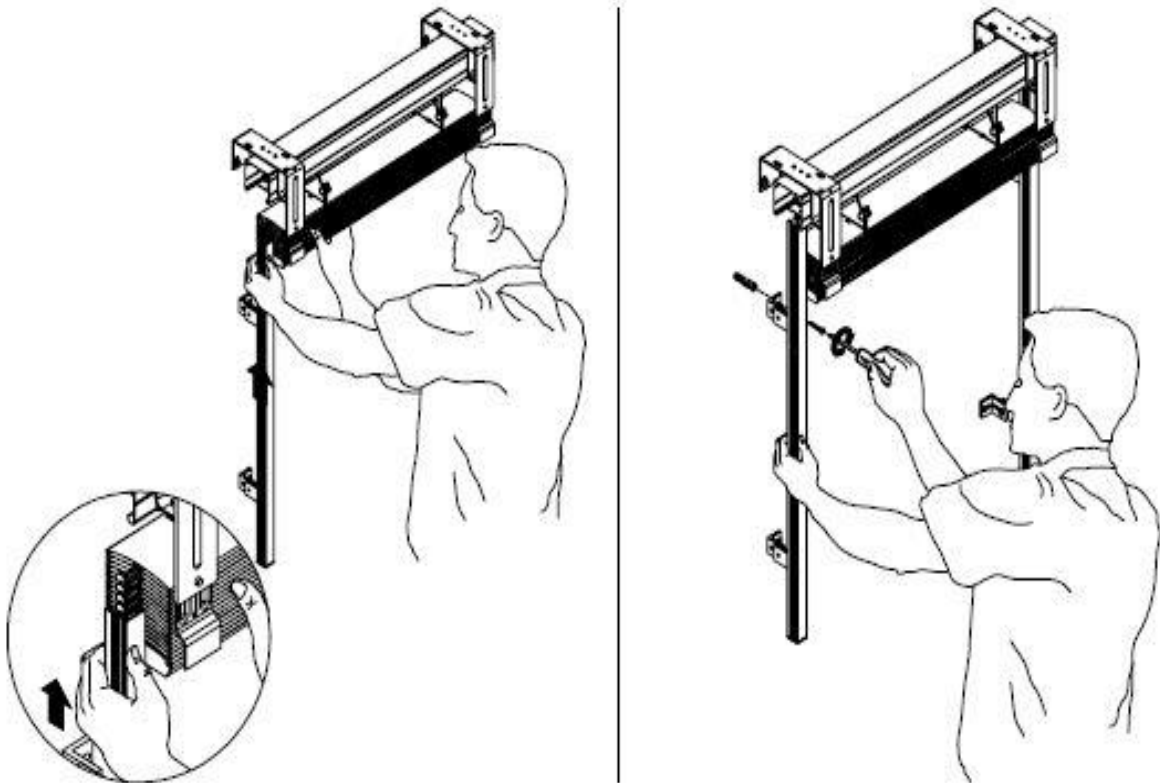


Montage der Anlage



Außenjalousie Typ C 65

Montage der Führungsschienen



Montage der Blenden

