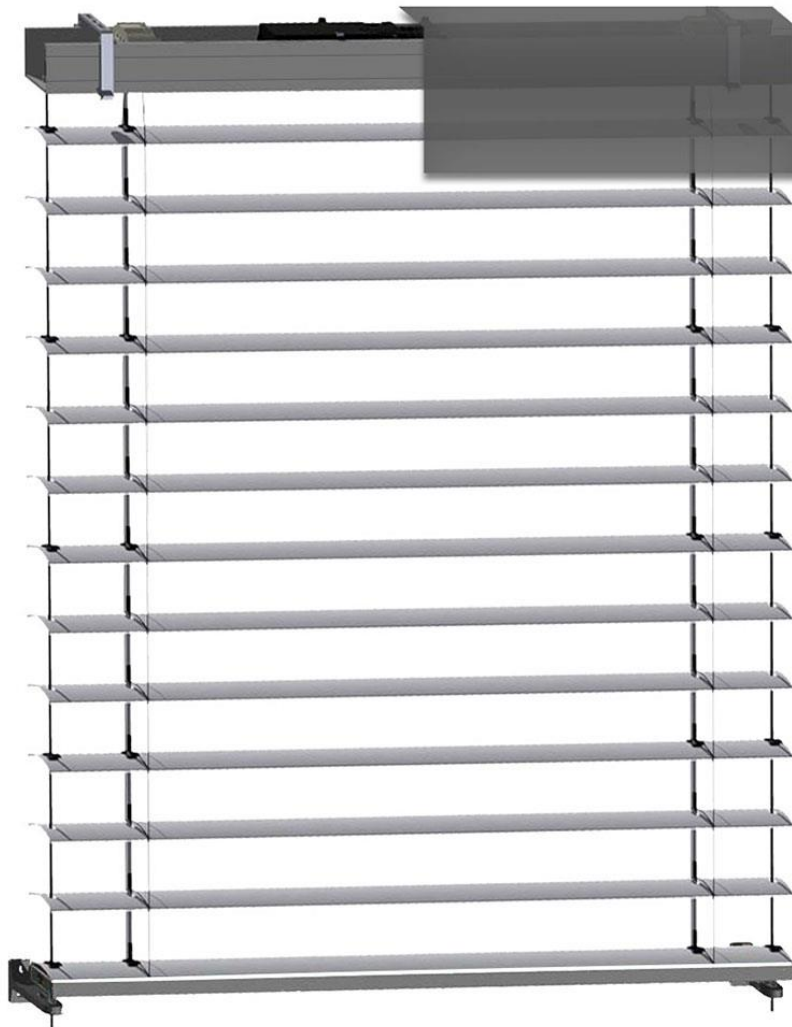


AUßENJALOUSIE

MONTAGEANLEITUNG TYP C 80 SEILFÜHRUNG

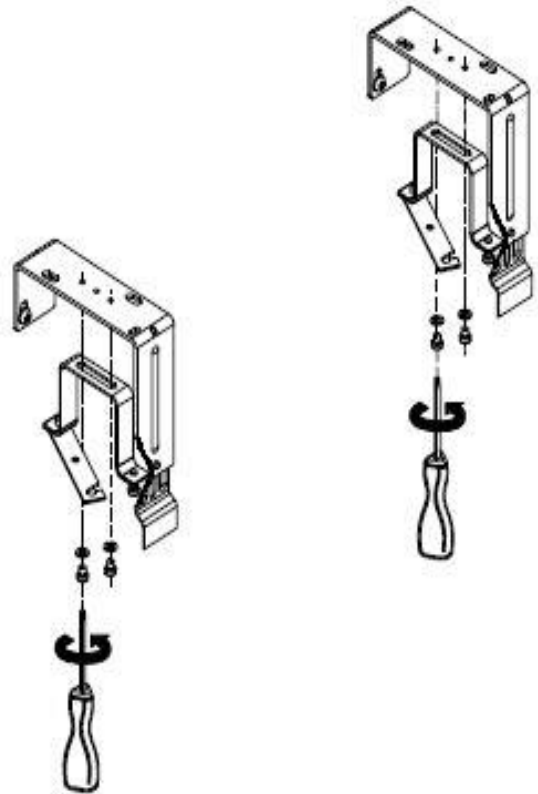
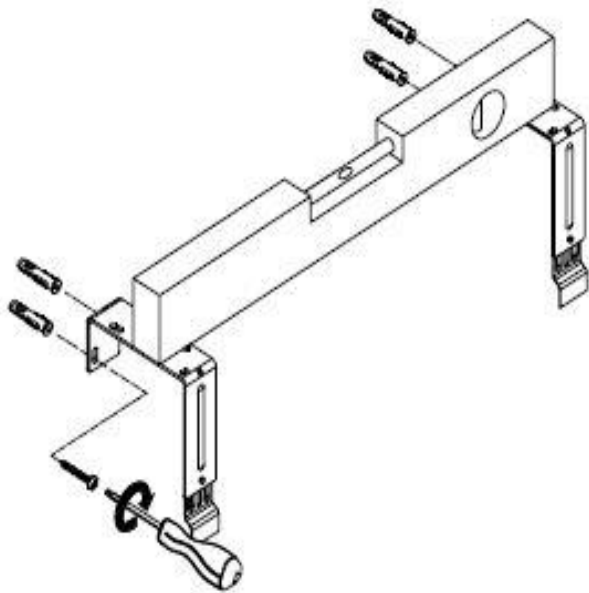


Inhaltsverzeichnis

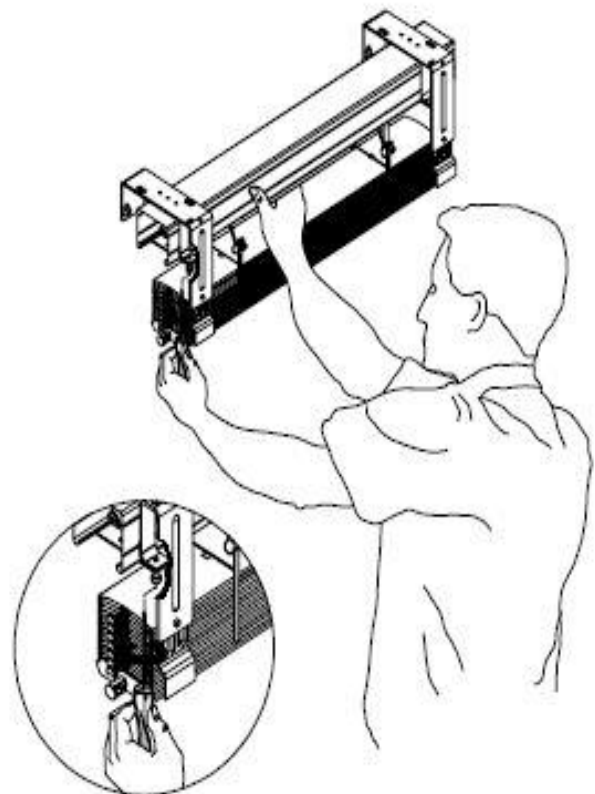
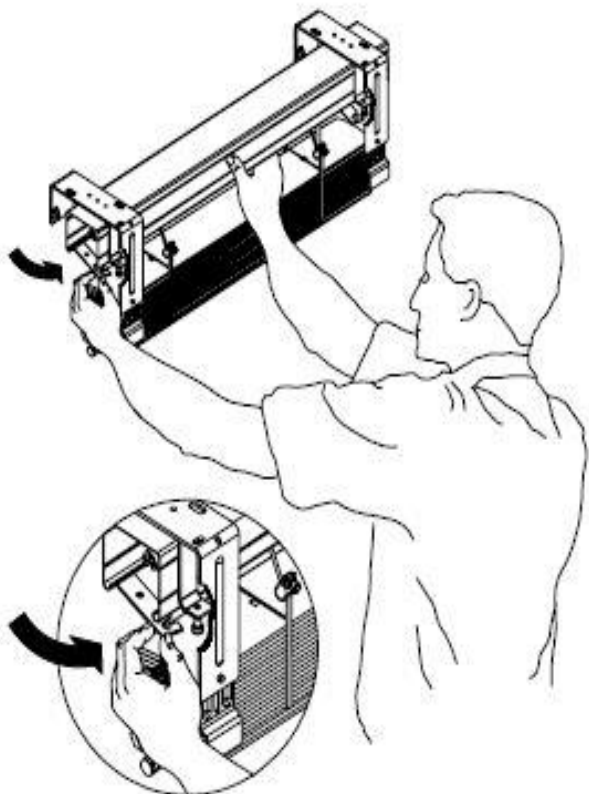
1. Inhaltsverzeichnis
2. Montageanleitung Oberschiene und Anlage
3. Montageanleitung Führungsschiene und Blende

Außenjalousie Typ C 80

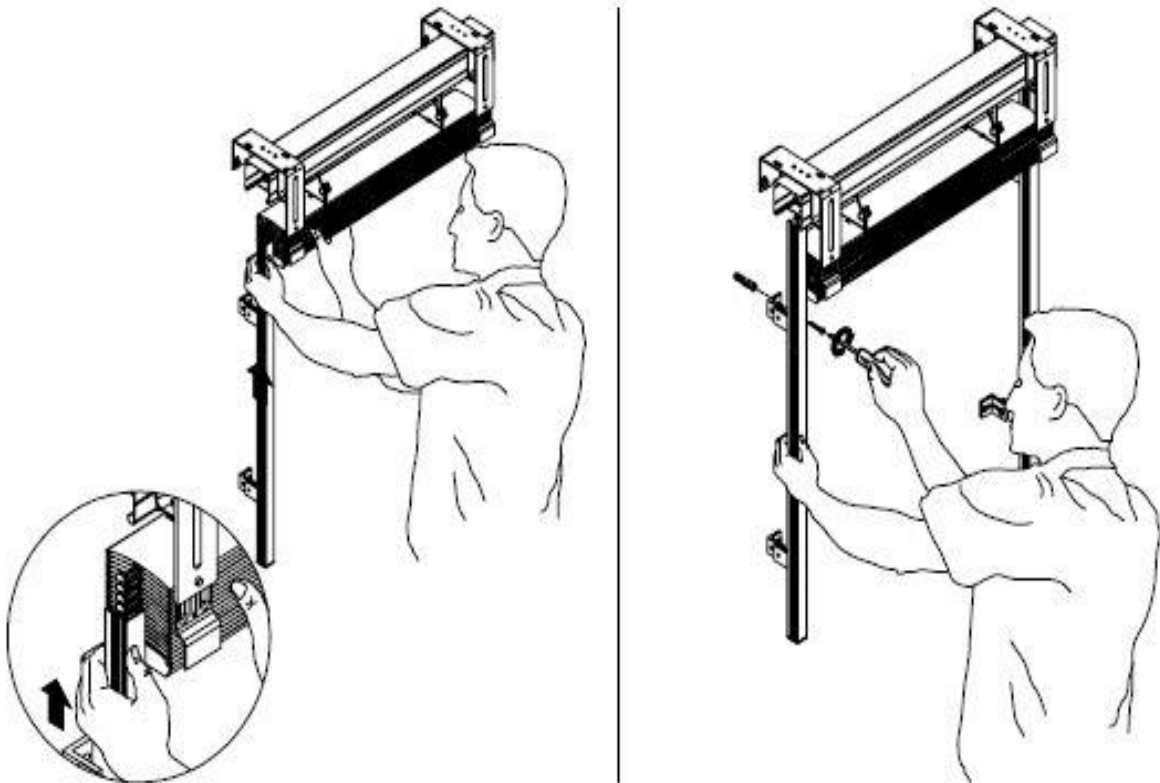
Montage der Oberschiene



Montage der Anlage



Montage der Führungsschienen



Montage der Blenden

