

# AUßENJALOUSIE

## MONTAGEANLEITUNG TYP S 70 MIT FÜHRUNGSSCHIENE

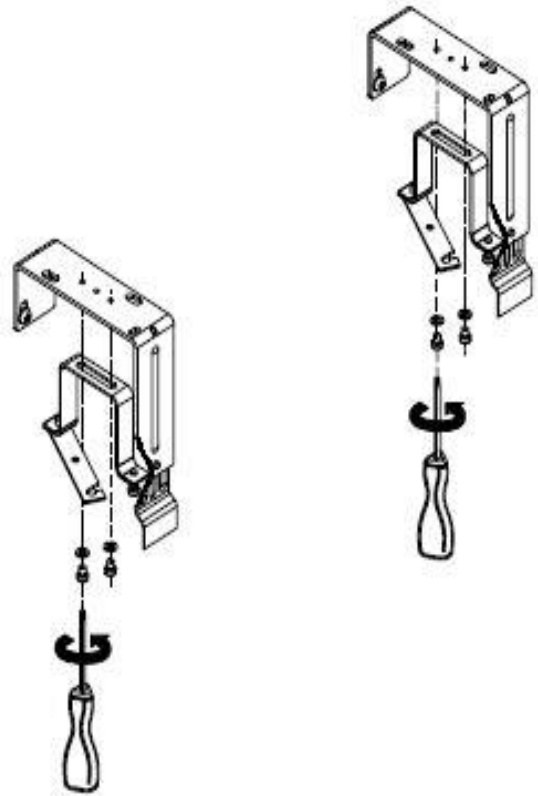
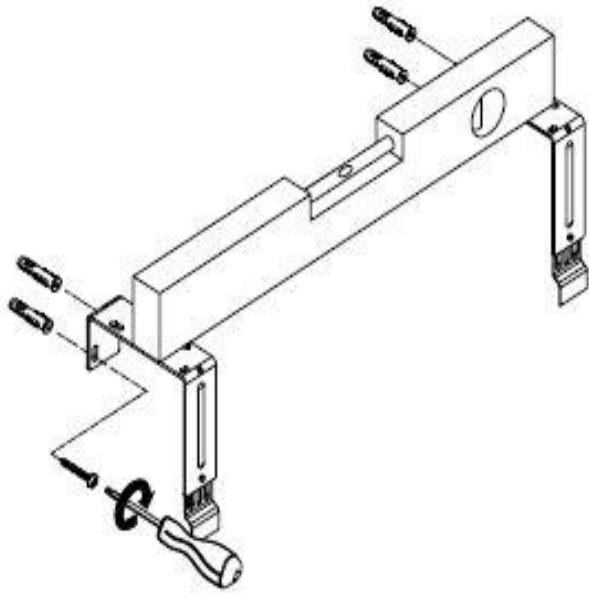


## Inhaltsverzeichnis

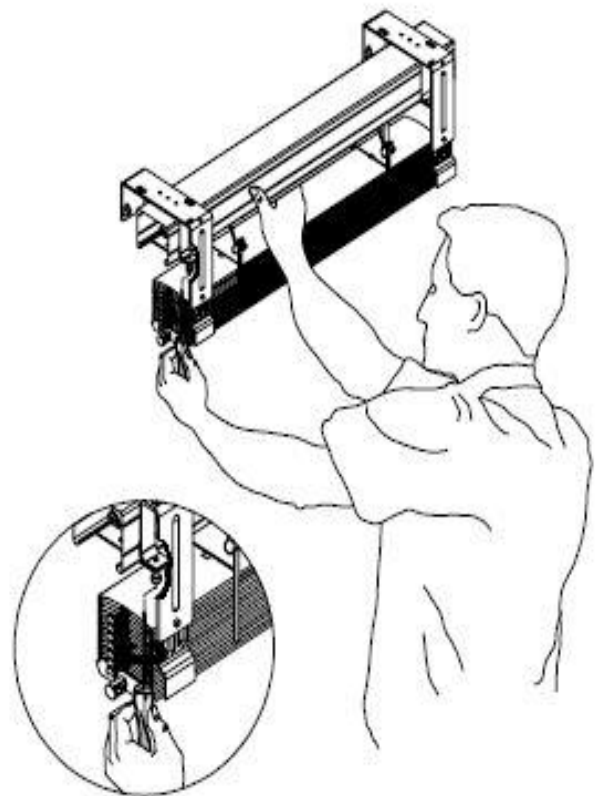
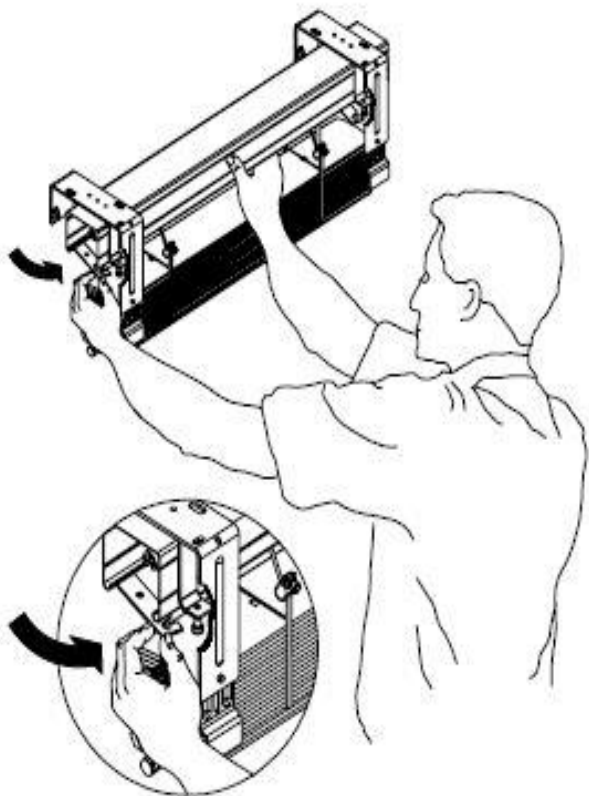
1. Inhaltsverzeichnis
2. Montageanleitung Oberschiene und Anlage
3. Montageanleitung Führungsschiene und Blende

# Außenjalousie Typ S 70

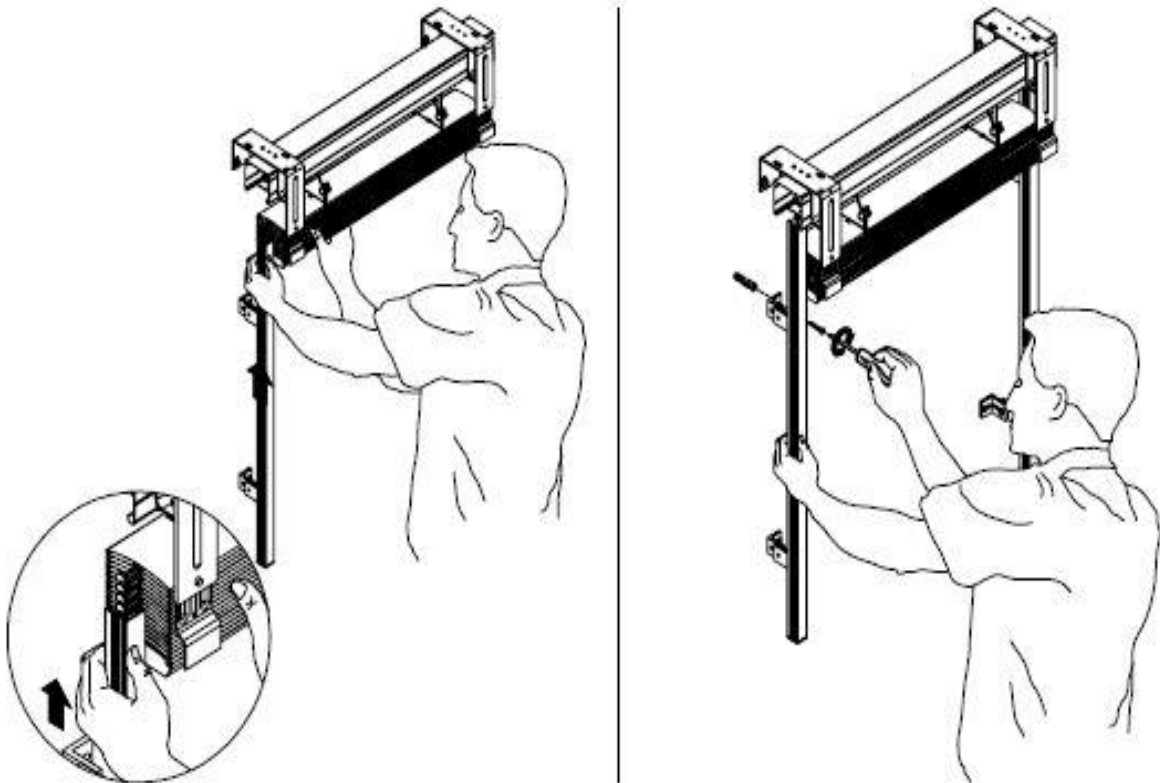
## Montage der Oberschiene



## Montage der Anlage



Montage der Führungsschienen



Montage der Blenden

