

AUßENJALOUSIE

MONTAGEANLEITUNG TYP Z 90 MIT FÜHRUNGSSCHIENE

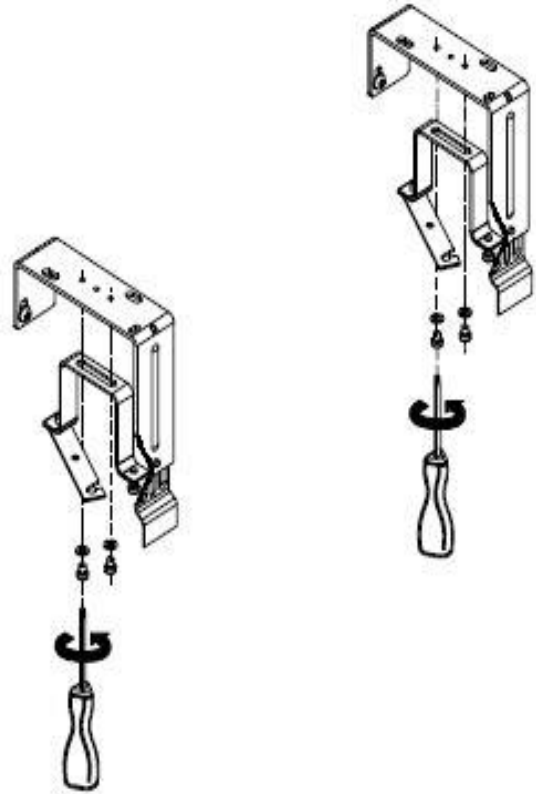
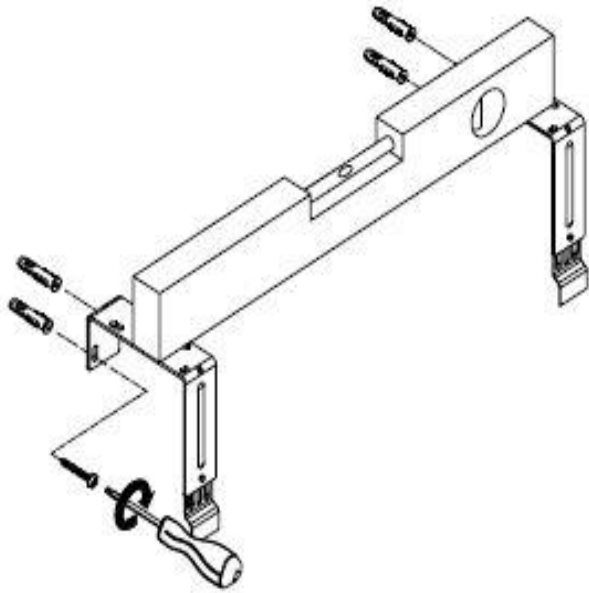


Inhaltsverzeichnis

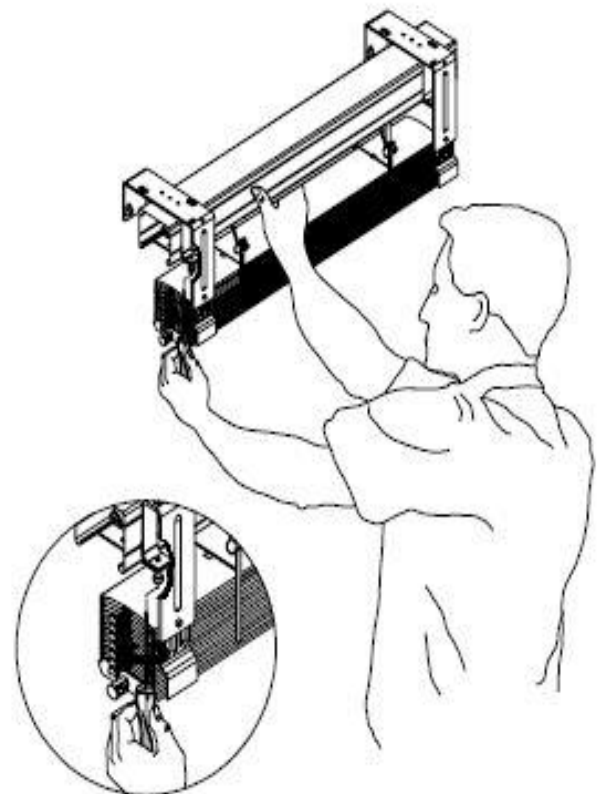
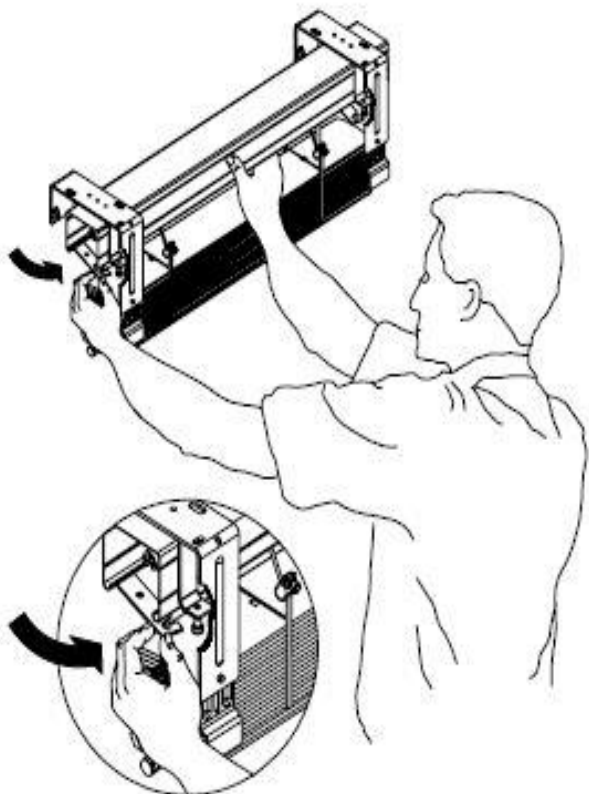
1. Inhaltsverzeichnis
2. Montageanleitung Oberschiene und Anlage
3. Montageanleitung Führungsschiene und Blende

Außenjalousie Typ Z 90

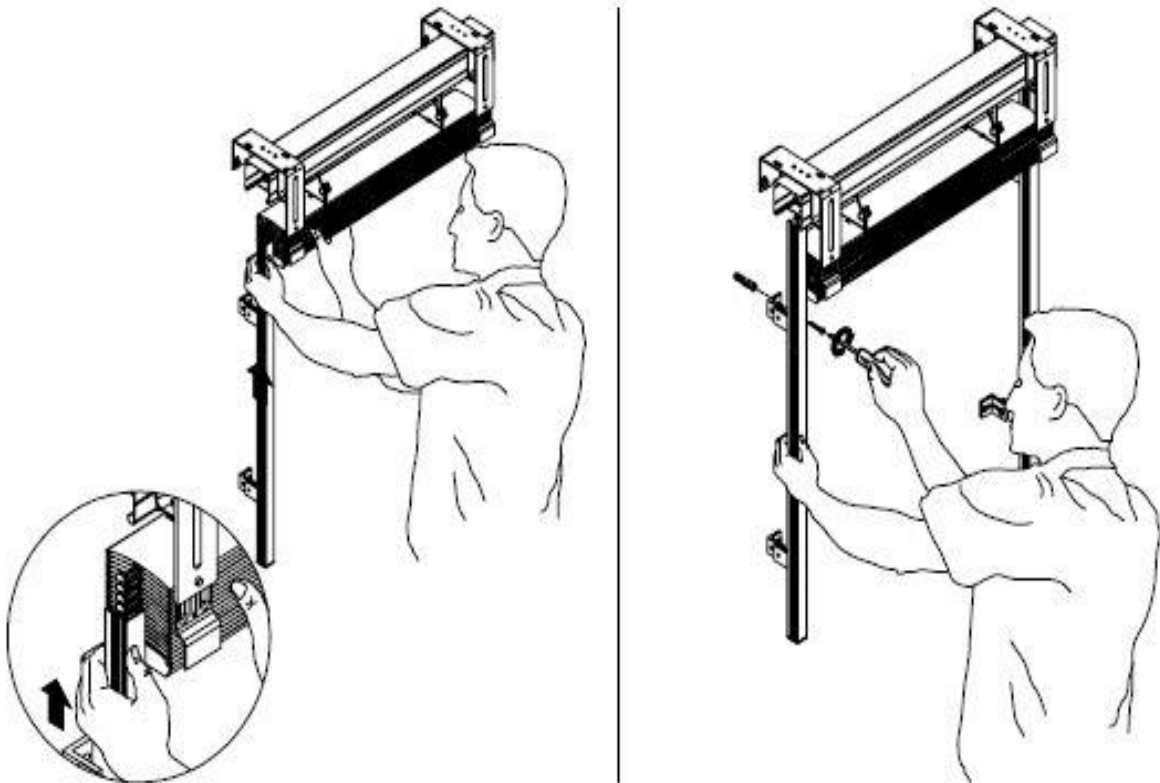
Montage der Oberschiene



Montage der Anlage



Montage der Führungsschienen



Montage der Blenden

