

AUßENJALOUSIE

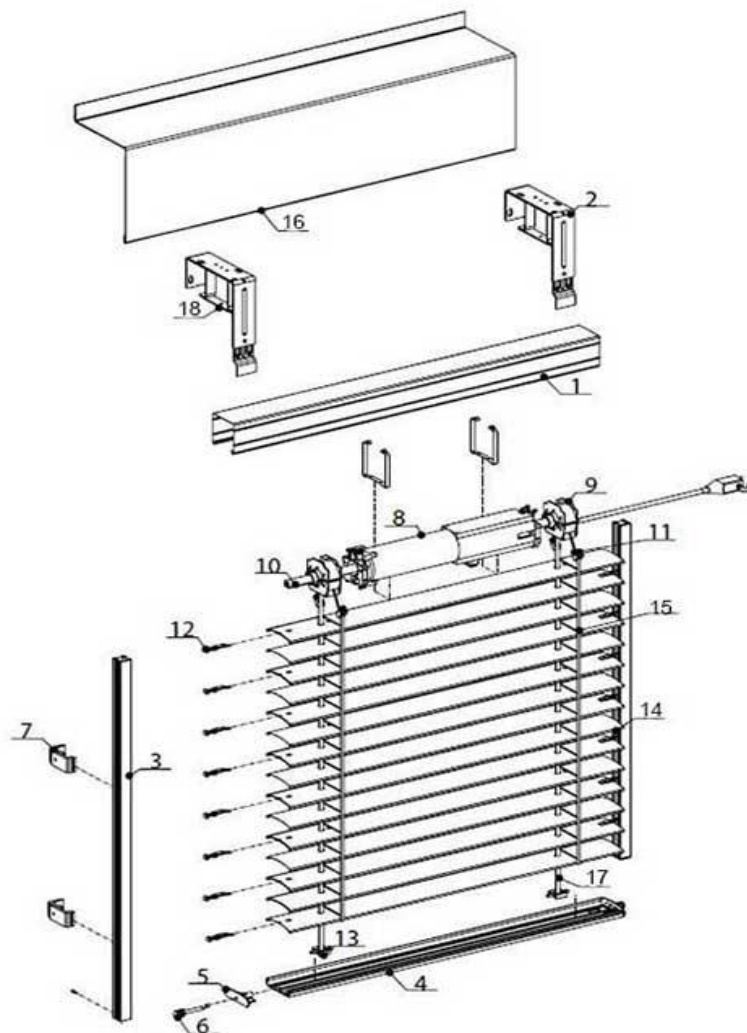
SCHEMATA TYP C 80 - FREITRAGEND



Inhaltsverzeichnis

1. Inhaltsverzeichnis
2. Elektrosteuerung bei Führungsschienen
3. Elektrosteuerung bei Führungsschienen, Querschnitt
4. Elektrosteuerung bei Führungsschienen, Horizontalquerschnitt
5. Elektrosteuerung bei Führungsschienen, Frontansicht ohne Blende
6. Elektrosteuerung bei Führungsschienen, verbinden
7. Montagearten der Führungsschienen
8. Abstandshalter
9. Montagebügel der Oberschiene
10. Verlängerungshalter
11. Blenden

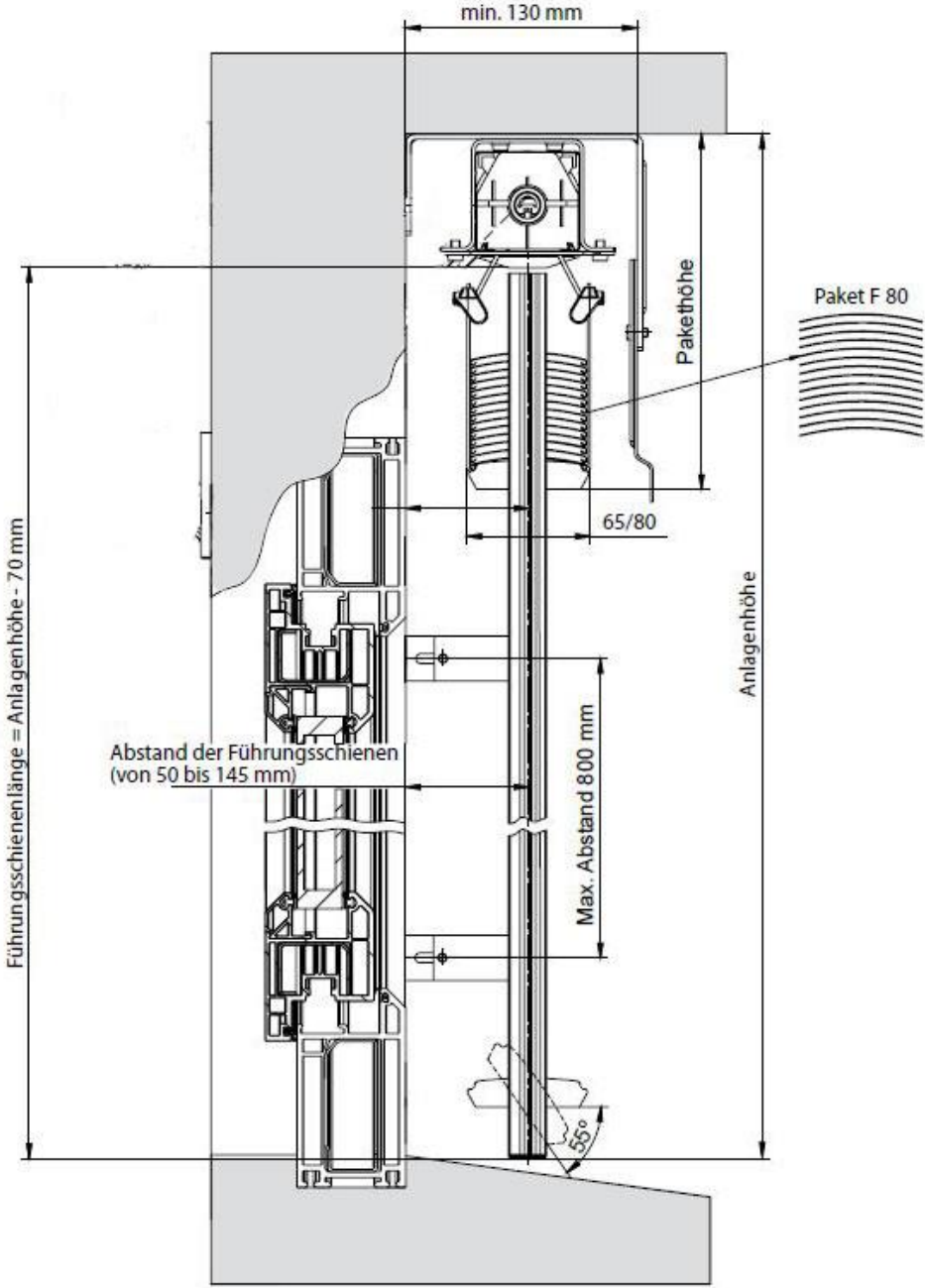
Elektrosteuerung bei Führungsschienen



Pos.-Nr.:	Bezeichnung	Pos.-Nr.:	Bezeichnung
1	Oberschiene	11	Leiterkordelklammer
2	Montagebügel/ Blende	12	Führungsnippel C-Lamelle
3	Führungsschiene	13	Aufzugsbandklammer
4	Unterleiste C 80	14	Lamelle C80
5	Endkappe/ Unterleiste C 80	15	Leiterkordel
6	Bolzen/ Unterleiste	16	Blende
7	Halter/ Führungsschiene	17	Aufzugsband
8	Motor	18	Montagebügel/ Oberschiene
9	Kugellager		
10	Welle		

Außenjalousie Typ C 80 FR

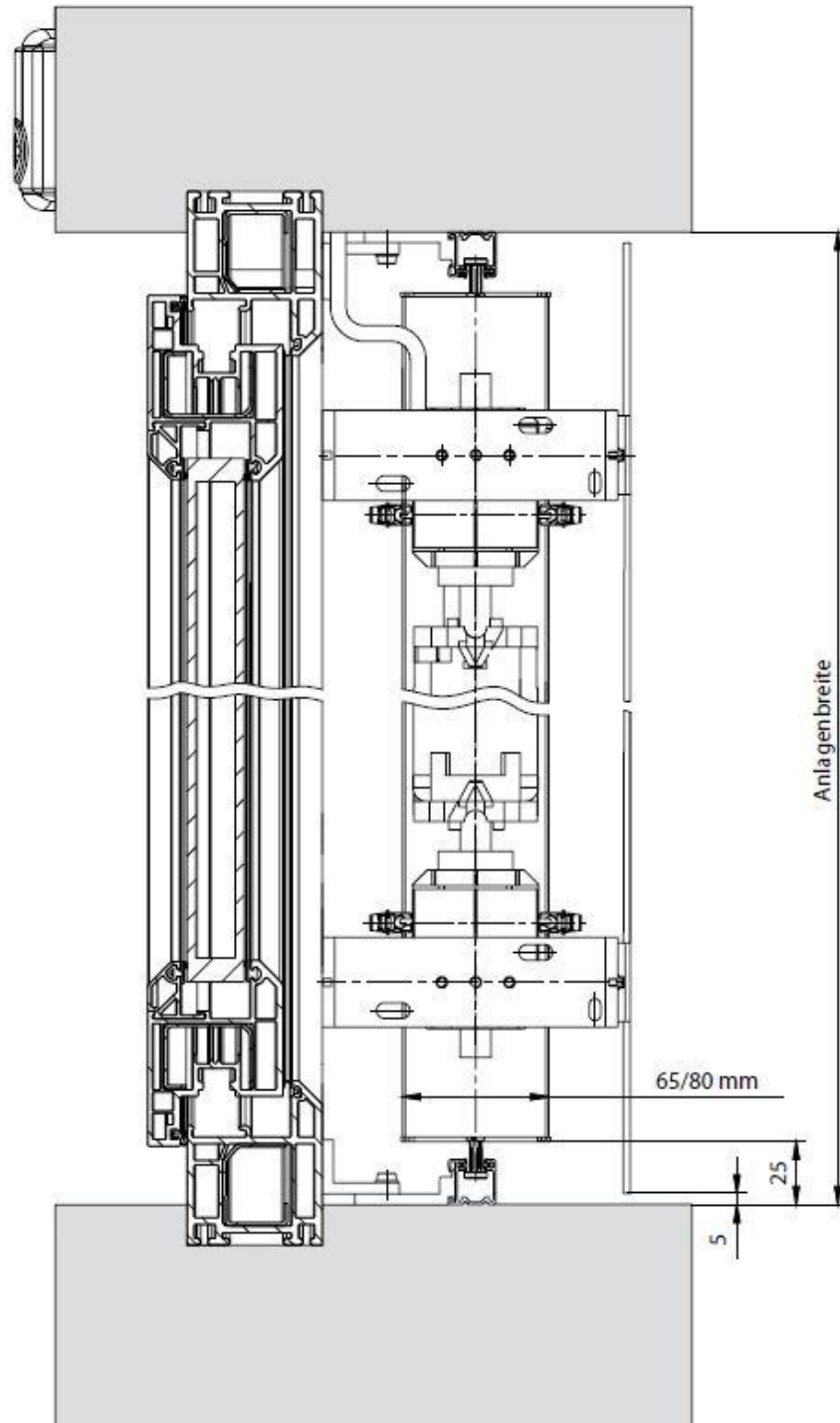
Elektrosteuerung bei Führungsschienen



Außenjalousie Typ C 80 FR

Querschnitt, Maße in [mm]

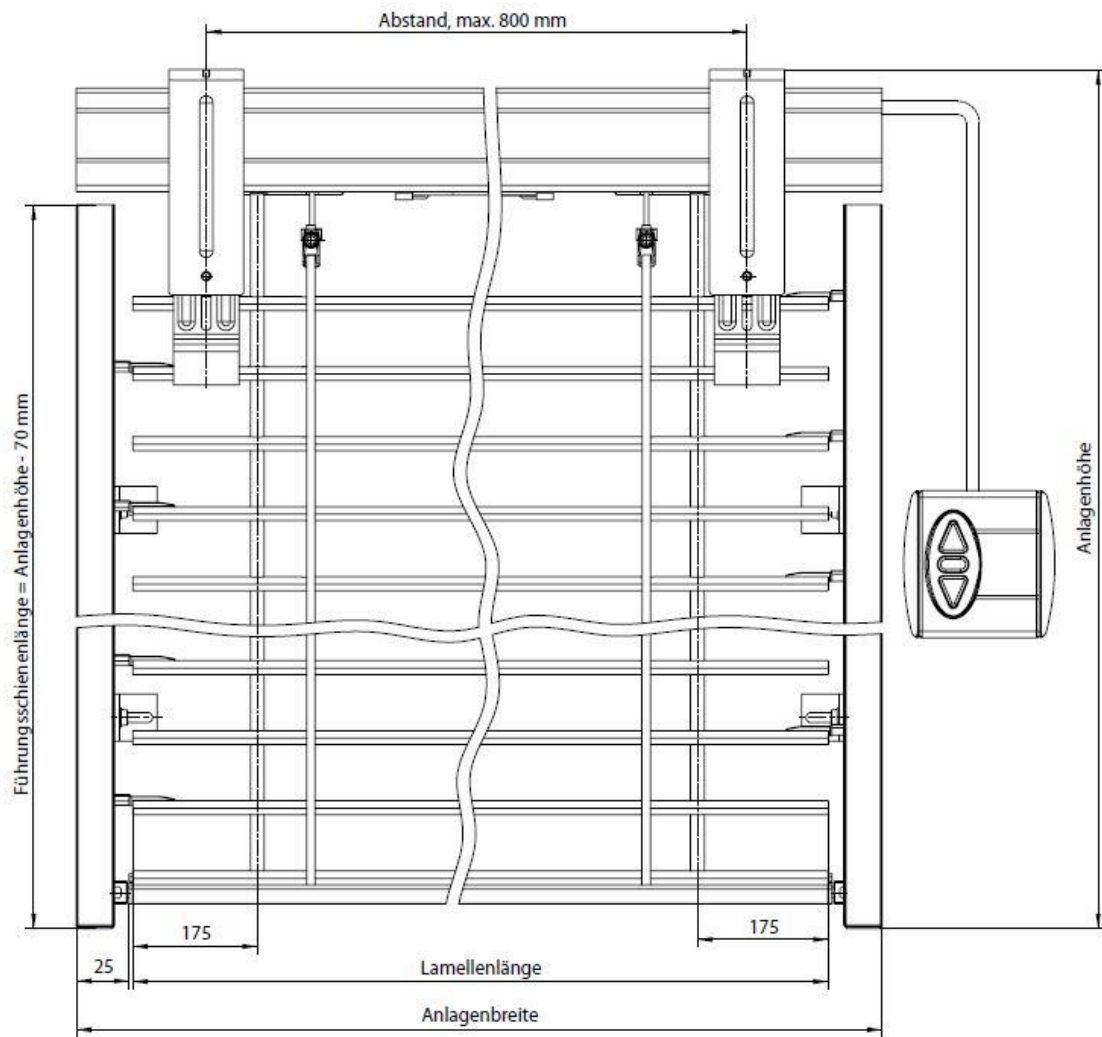
Elektrosteuerung bei Führungsschienen



Horizontalquerschnitt, Maße in [mm]

Außenjalousie Typ C 80 FR

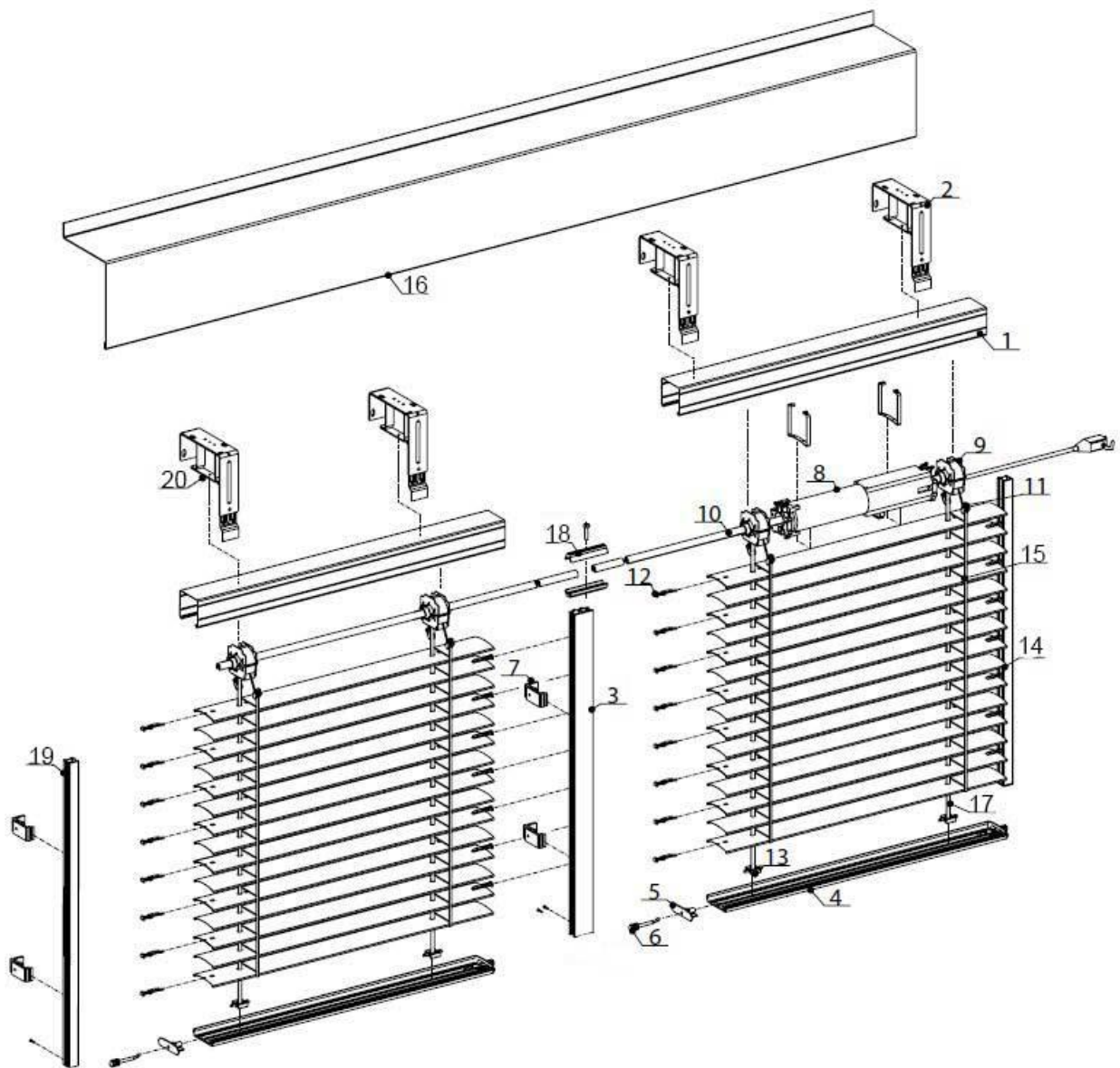
Elektrosteuerung bei Führungsschienen



Frontansicht ohne Blende, Maße in [mm]

Außenjalousie Typ C 80 FR

Elektrosteuerung bei Führungsschienen, verbinden

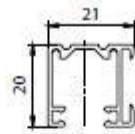


Pos.-Nr.:	Bezeichnung	Pos.-Nr.:	Bezeichnung
1	Oberschiene	12	Führungsnippel C-Lamelle
2	Montagebügel/ Blende	13	Aufzugsbandklammer
3	Führungsschiene	14	Lamelle C 80
4	Unterleiste C 80	15	Leiterkordel
5	Endkappe/ Unterleiste C 80	16	Blende
6	Bolzen/ Unterleiste	17	Aufzugsband
7	Halter/ Führungsschiene	18	Wellenverbinder
8	Motor	19	Führungsschiene
9	Kugellager	20	Montagebügel/ Oberschiene
10	Welle		
11	Leiterkordelklammer		

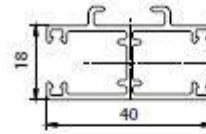
Außenjalousie Typ C 80 FR

Montagearten der Führungsschienen

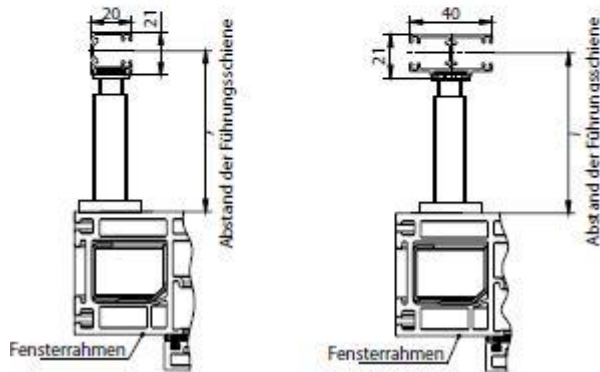
A - Führungsschiene



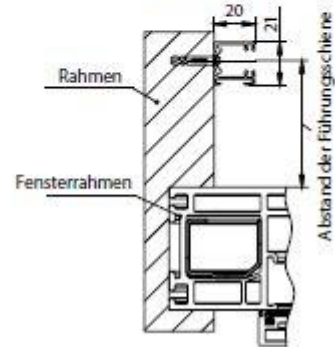
B - Doppelte Führungsschiene



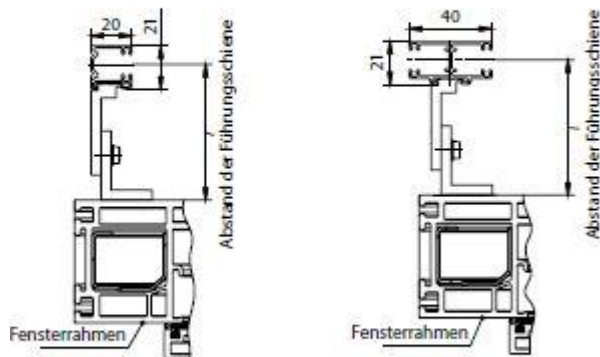
Art der Montage Halter (Typ A) mit Führungsschienen



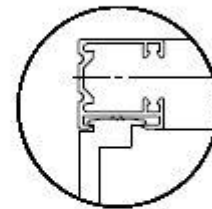
Montageart der Führungsschienen zur Leibung



Art der Montage Halter (Typ B) mit Führungsschienen



Richtige Montage des Halters Typ B



Abmessungen in [mm]

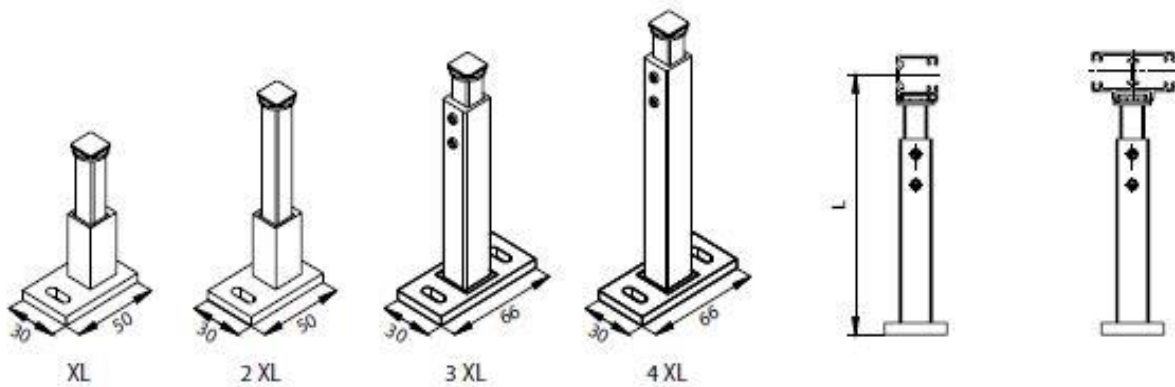
Empfohlene Menge des Abstandshalters

Gesamthöhe der Führungsschiene (mm)	Menge der Abstandshalter
600-1499	2
1500-2499	3
2500-3499	4
3500-4000	5

Außenjalousie Typ C 80 FR

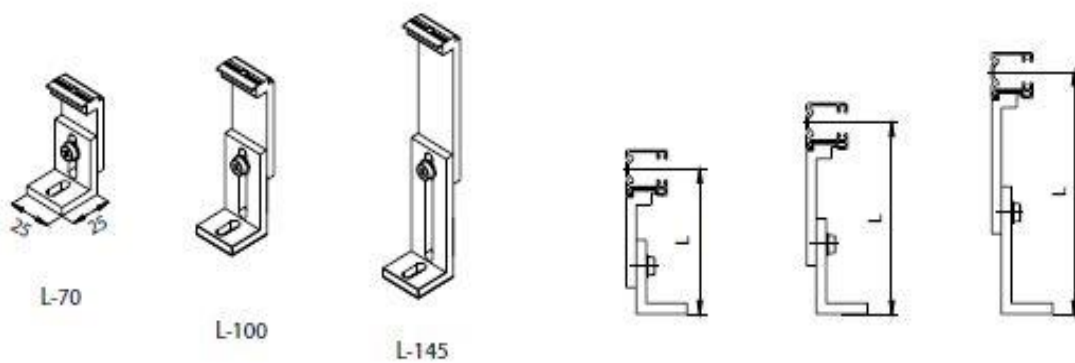
Abstandshalter

Typ A



Haltertyp	Größe [mm]
XL	50-70
2 XL	70-105
3 XL	105-170
4 XL	170-295

Typ B

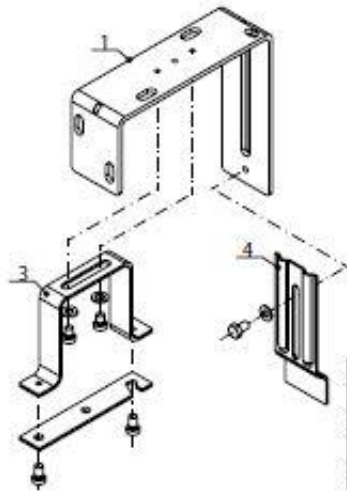


Haltertyp	Größe [mm]
L-70	50-70
L-100	70-100
L-145	100-145

Außenjalousie Typ C 80 FR

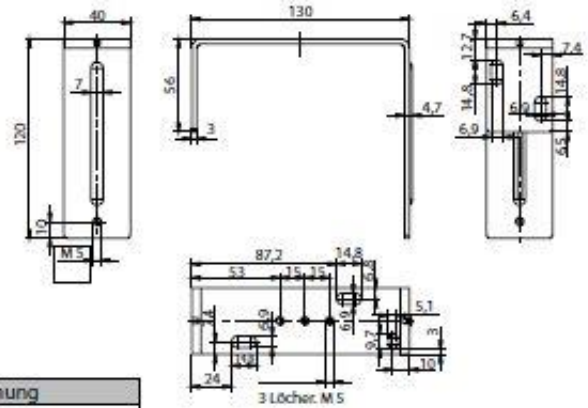
Montagebügel der Oberschiene

Montagebügel der Oberschiene
+ Montagebügel der Blende

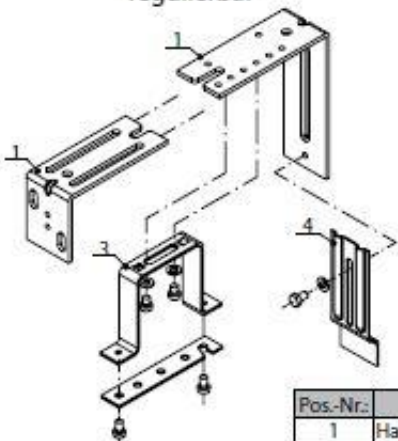


Pos.-Nr.	Bezeichnung
1	Halter
2	Automatisch Halter
3	Montagebügel
4	Verlängerung 100, 150, 200, 250, 300

Haltermasse

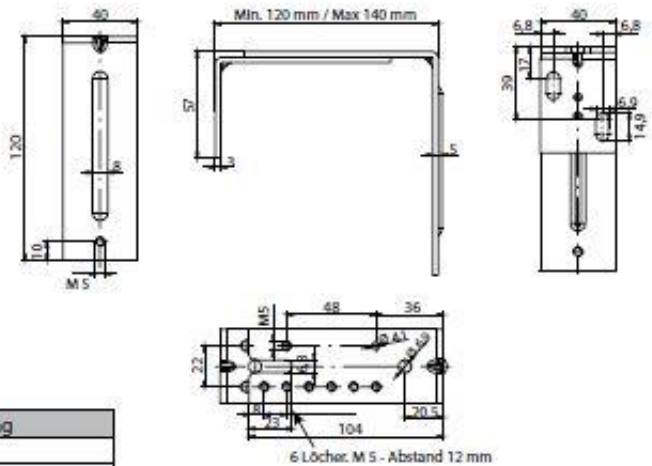


Montagebügel der Oberschiene
+ Montagebügel der Blende
regulierbar

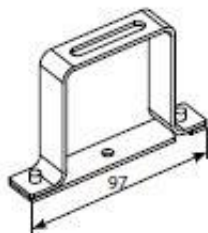


Pos.-Nr.	Bezeichnung
1	Halter
2	Automatisch Halter
3	Montagebügel
4	Verlängerung 100, 150, 200, 250, 300

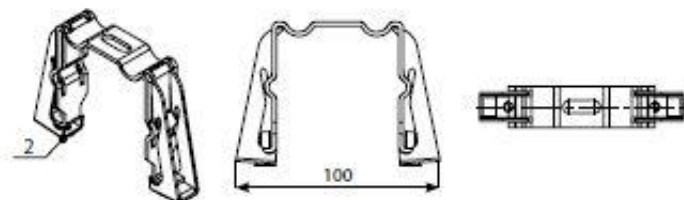
Haltermasse



Montagebügel
der Oberschiene Standard



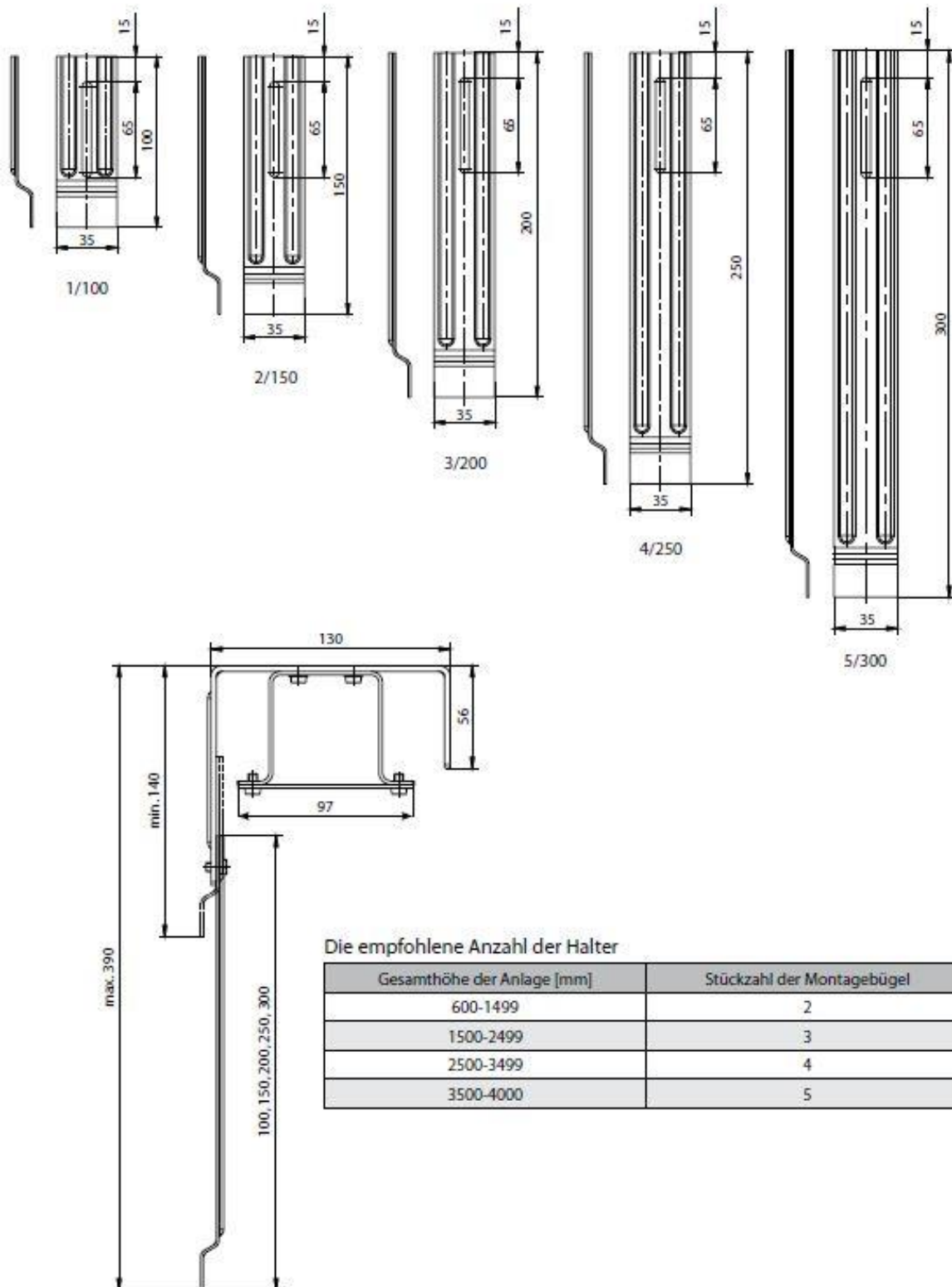
Montagebügel der Oberschiene automatisch



Abmessungen in [mm]

Außenjalousie Typ C 80 FR

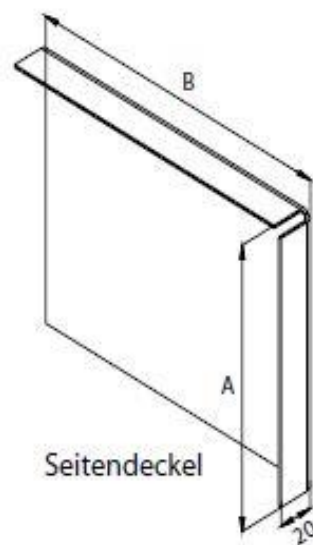
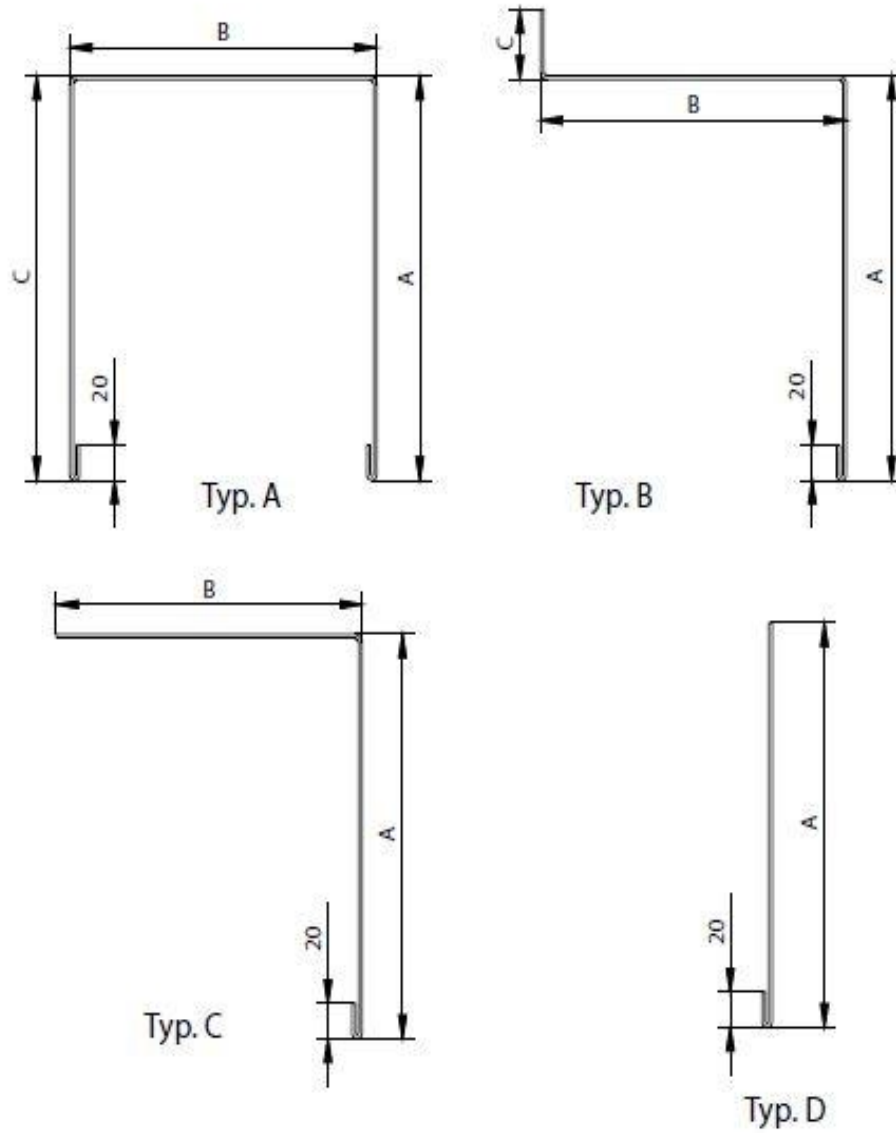
Verlängerungshalter



Abmessungen in [mm]

Außenjalousie Typ C 80 FR

Blenden



■ Abmessungen in [mm]