

AUßENJALOUSIE

SCHEMATA TYP C 65 - FÜHRUNGSSCHIENE

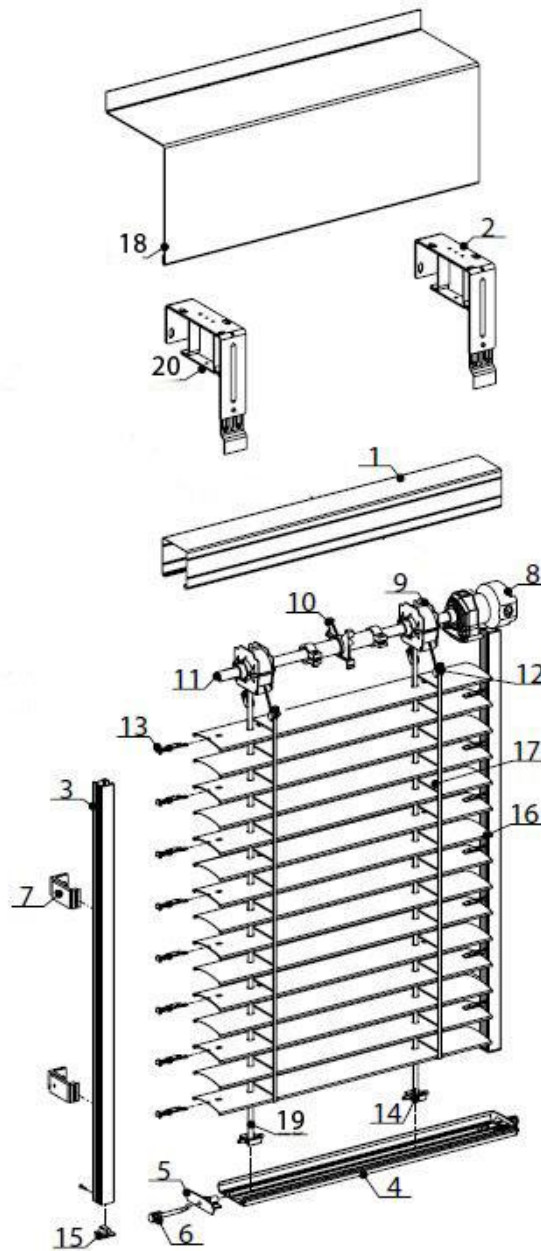


Inhaltsverzeichnis

1. Inhaltsverzeichnis
2. Elektrosteuerung bei Führungsschienen
3. Elektrosteuerung bei Führungsschienen, Querschnitt
4. Elektrosteuerung bei Führungsschienen, Horizontalquerschnitt
5. Elektrosteuerung bei Führungsschienen, Frontansicht ohne Blende
6. Elektrosteuerung bei Führungsschienen, verbinden
7. Montagearten der Führungsschienen
8. Abstandshalter
9. Montagebügel der Oberschiene
10. Verlängerungshalter
11. Blenden

Außenjalousie Typ C 65

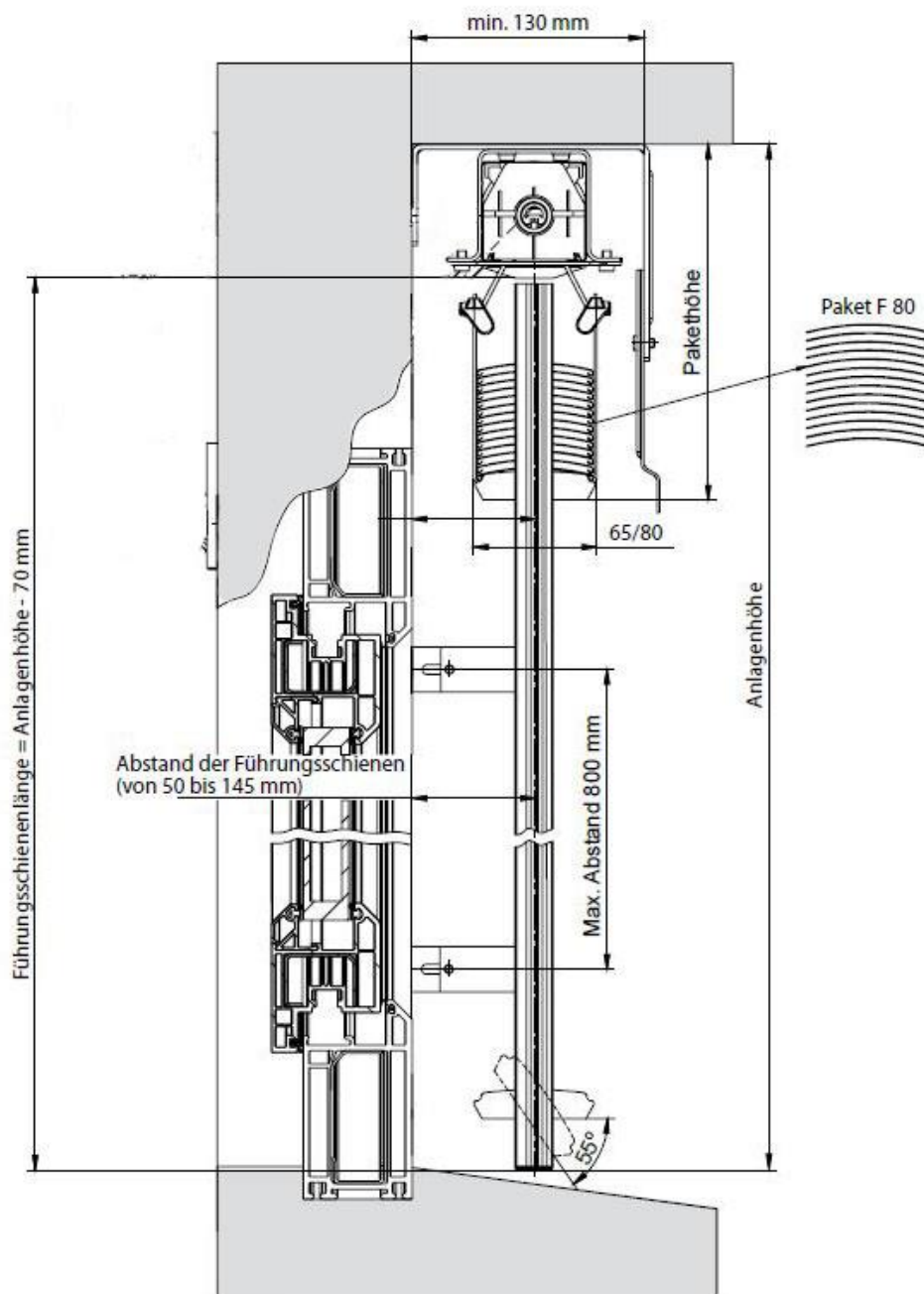
Elektrosteuerung bei Führungsschienen



Pos.-Nr.:	Bezeichnung	Pos.-Nr.:	Bezeichnung
1	Oberschiene	11	Welle
2	Montagebügel/ Blende	12	Leiterkordelklammer
3	Führungsschiene	13	Führungsnippel C-Lamelle
4	Unterleiste C 65	14	Aufzugsbandklammer
5	Endkappe/ Unterleiste C 65	15	Endkappe/ Führungsschiene
6	Bolzen/ Unterleiste	16	Lamelle C 65
7	Halter/ Führungsschiene	17	Leiterkordel
8	Getriebe	18	Blende
9	Kugellager	19	Aufzugsband
10	Bremse	20	Montagebügel/ Oberschiene

Außenjalousie Typ C 65

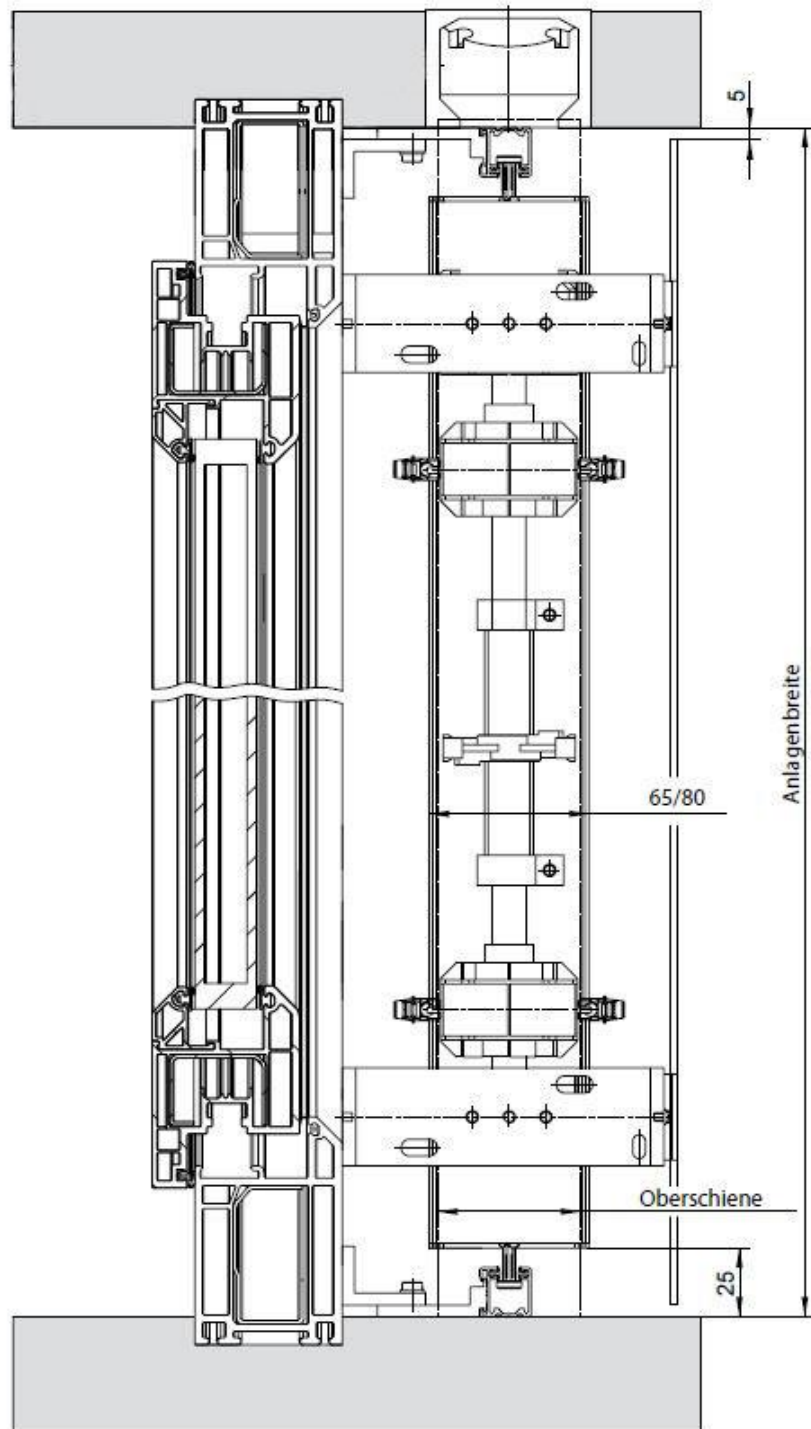
Elektrosteuerung bei Führungsschienen



Querschnitt, Maße in [mm]

Außenjalousie Typ C 65

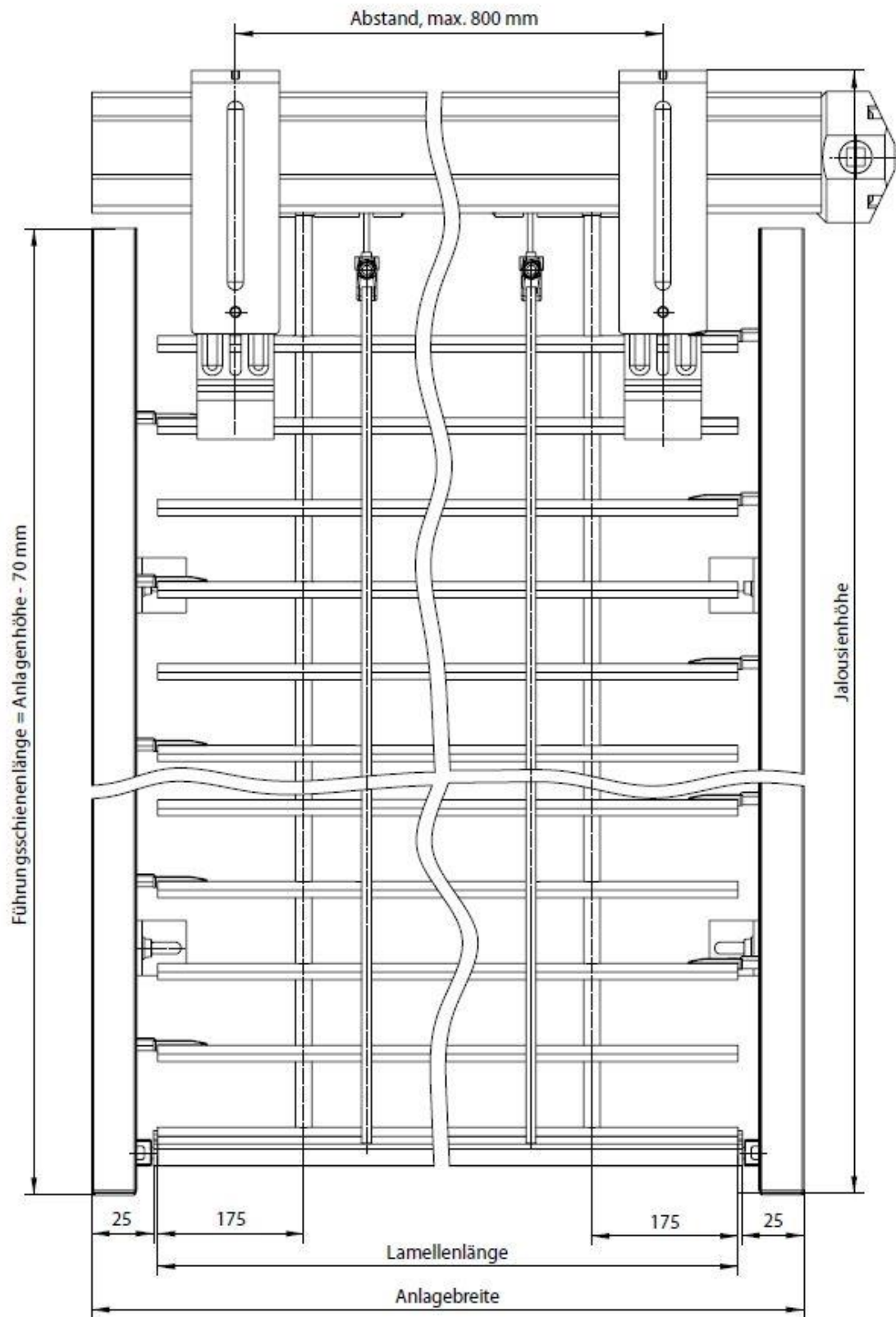
Elektrosteuerung bei Führungsschienen



Horizontalquerschnitt, Maße in [mm]

Außenjalousie Typ C 65

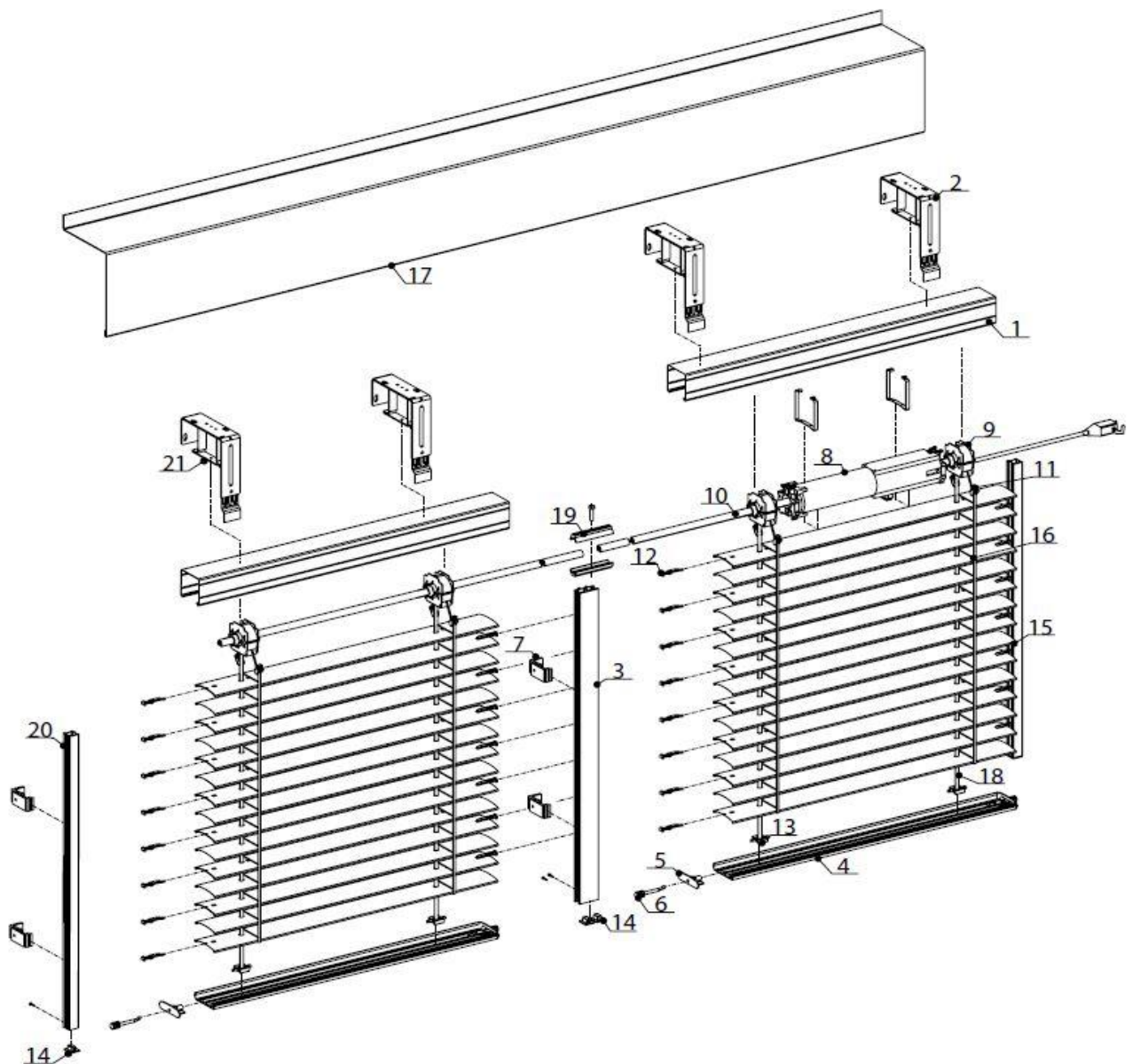
Elektrosteuerung bei Führungsschienen



Frontansicht ohne Blende, Maße in [mm]

Außenjalousie Typ C 65

Elektrosteuerung bei Führungsschienen, verbinden

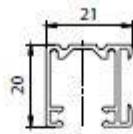


Pos.-Nr.:	Bezeichnung	Pos.-Nr.:	Bezeichnung
1	Oberschiene	12	Führungsrippel der C-Lamelle
2	Montagebügel/ Blende	13	Aufzugsbandklammer
3	Führungsschiene	14	Endkappe/ Führungsschiene
4	Unterleiste C 65	15	Lamelle C 65
5	Endkappe/ Unterleiste C 65	16	Leiterkordel
6	Bolzen/ Unterleiste	17	Blende
7	Halter/ Führungsschiene	18	Aufzugsband
8	Motor	19	Wellenverbinder
9	Kugellager	20	Führungsschiene
10	Welle	21	Montagebügel/ Oberschiene
11	Leiterkordelklammer		

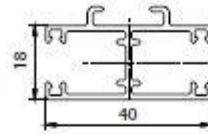
Außenjalousie Typ C 65

Montagearten der Führungsschienen

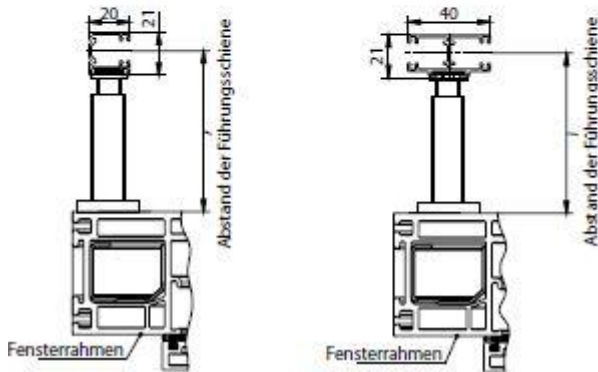
A - Führungsschiene



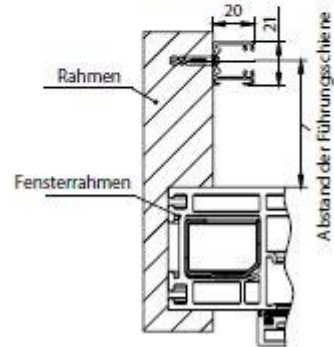
B - Doppelte Führungsschiene



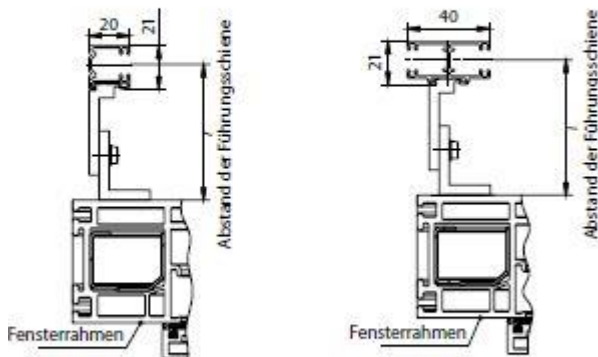
Art der Montage Halter (Typ A) mit Führungsschienen



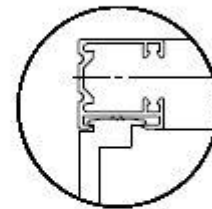
Montageart der Führungsschienen zur Leibung



Art der Montage Halter (Typ B) mit Führungsschienen



Richtige Montage des Halters Typ B



Abmessungen in [mm]

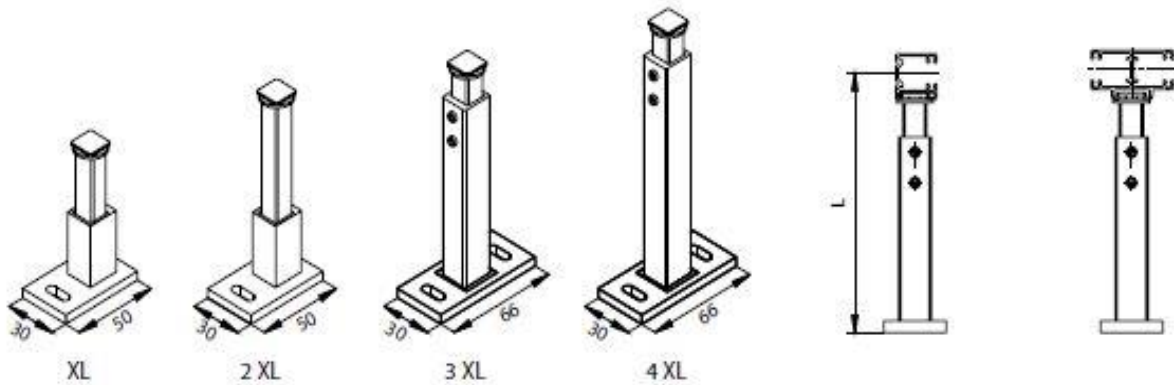
Empfohlene Menge des Abstandshalters

Gesamthöhe der Führungsschiene (mm)	Menge der Abstandshalter
600-1499	2
1500-2499	3
2500-3499	4
3500-4000	5

Außenjalousie Typ C 65

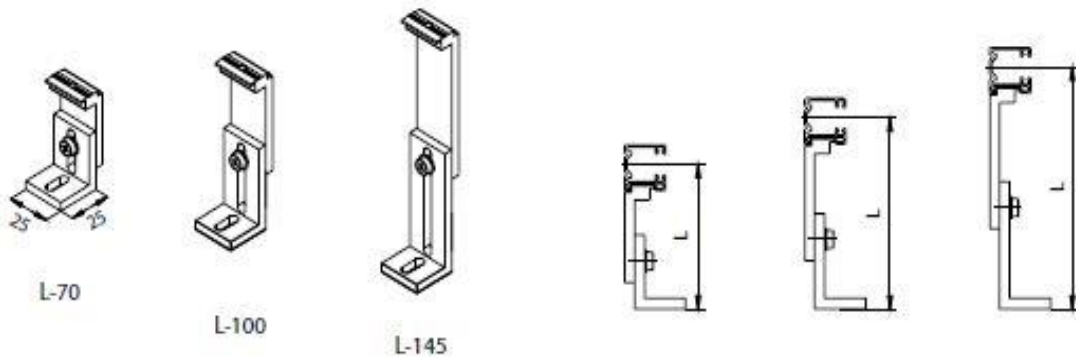
Abstandshalter

Typ A



Haltertyp	Größe [mm]
XL	50-70
2 XL	70-105
3 XL	105-170
4 XL	170-295

Typ B

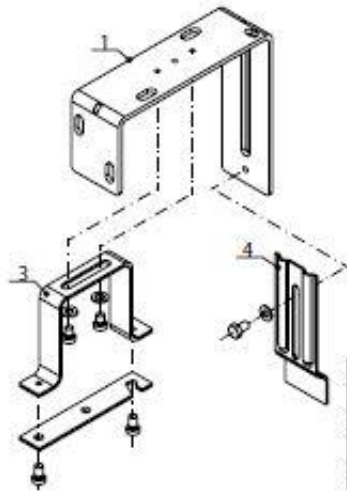


Haltertyp	Größe [mm]
L-70	50-70
L-100	70-100
L-145	100-145

Außenjalousie Typ C 65

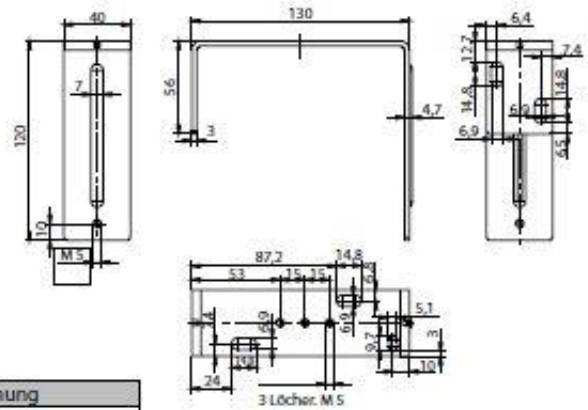
Montagebügel der Oberschiene

Montagebügel der Oberschiene
+ Montagebügel der Blende

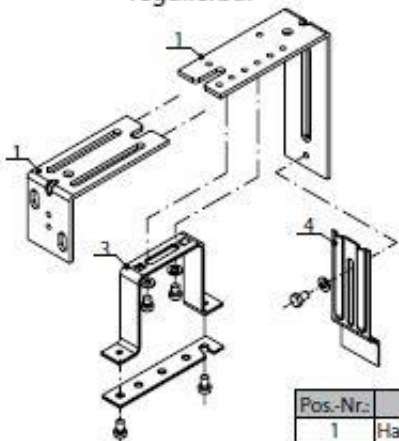


Pos.-Nr.	Bezeichnung
1	Halter
2	Automatisch Halter
3	Montagebügel
4	Verlängerung 100, 150, 200, 250, 300

Halterm Maße

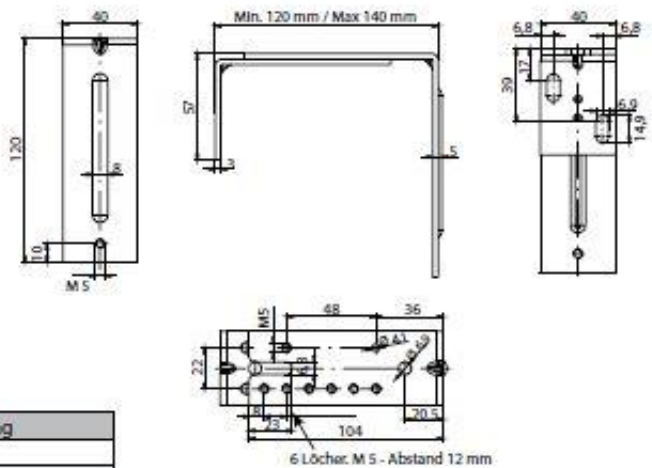


Montagebügel der Oberschiene
+ Montagebügel der Blende
regulierbar

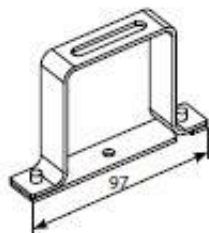


Pos.-Nr.	Bezeichnung
1	Halter
2	Automatisch Halter
3	Montagebügel
4	Verlängerung 100, 150, 200, 250, 300

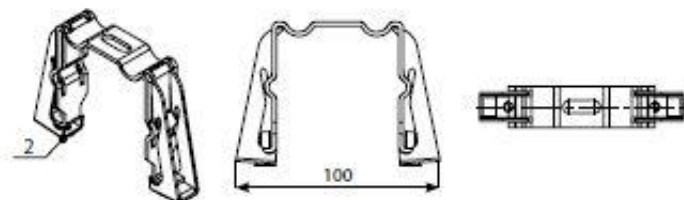
Halterm Maße



Montagebügel
der Oberschiene Standard



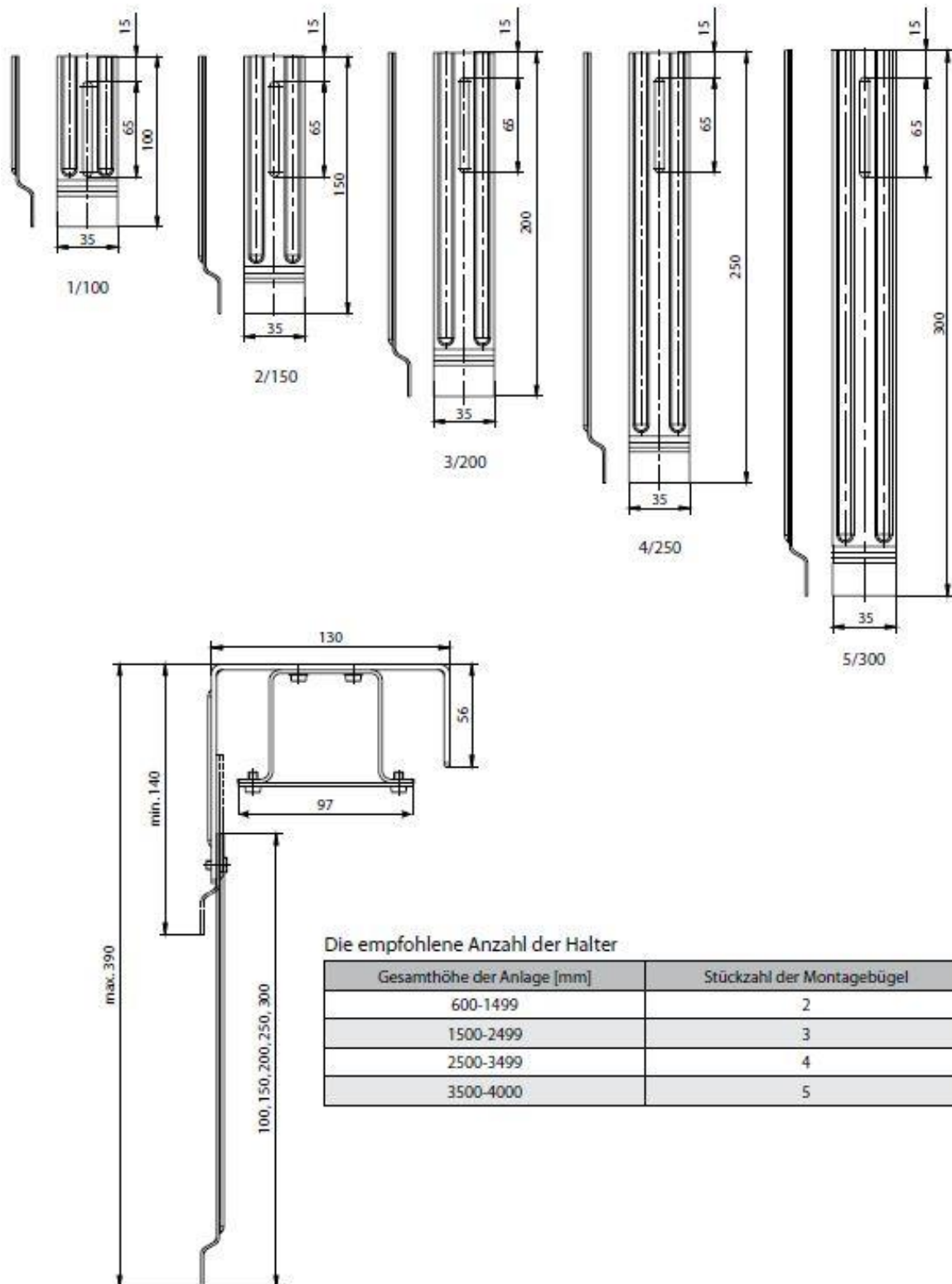
Montagebügel der Oberschiene automatisch



Abmessungen in [mm]

Außenjalousie Typ C 65

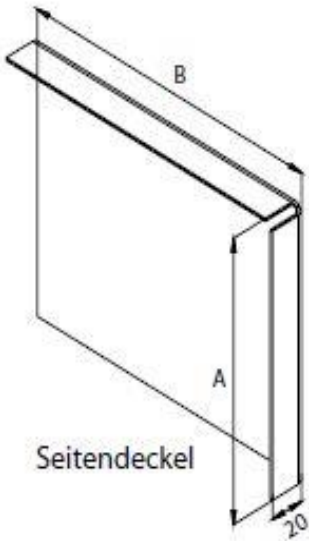
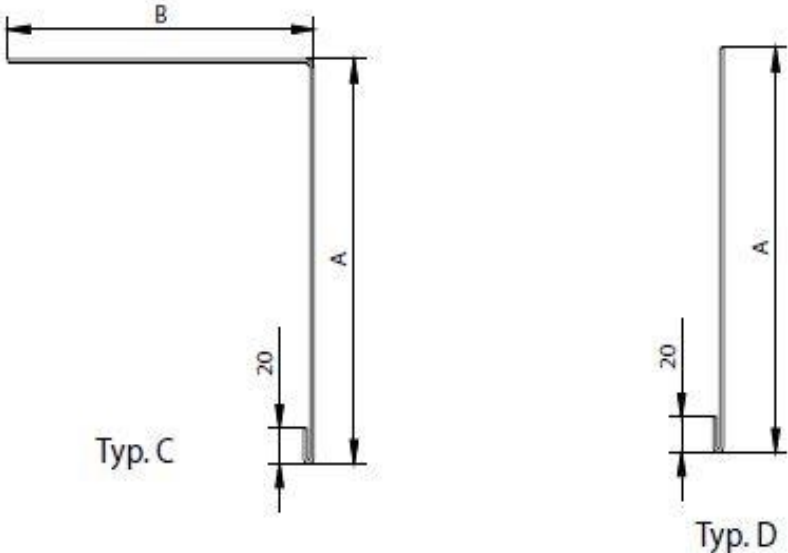
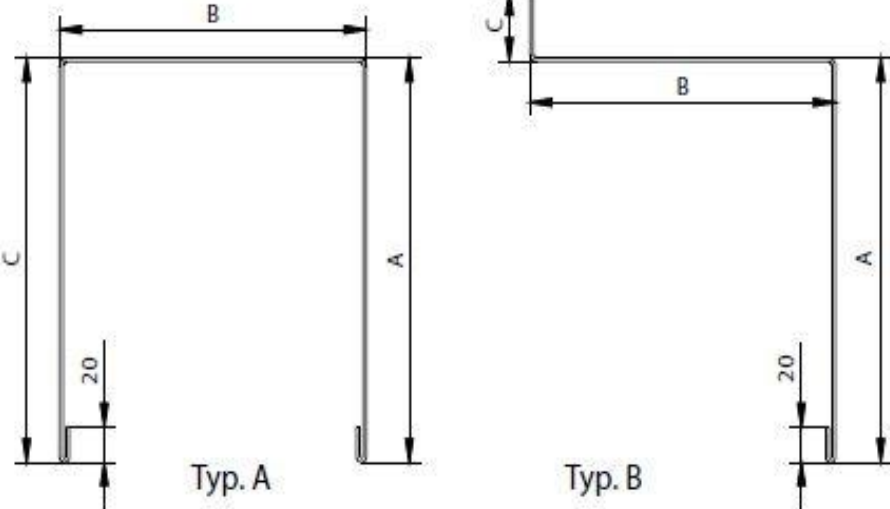
Verlängerungshalter



Abmessungen in [mm]

Außenjalousie Typ C 65

Blenden



■ Abmessungen in [mm]