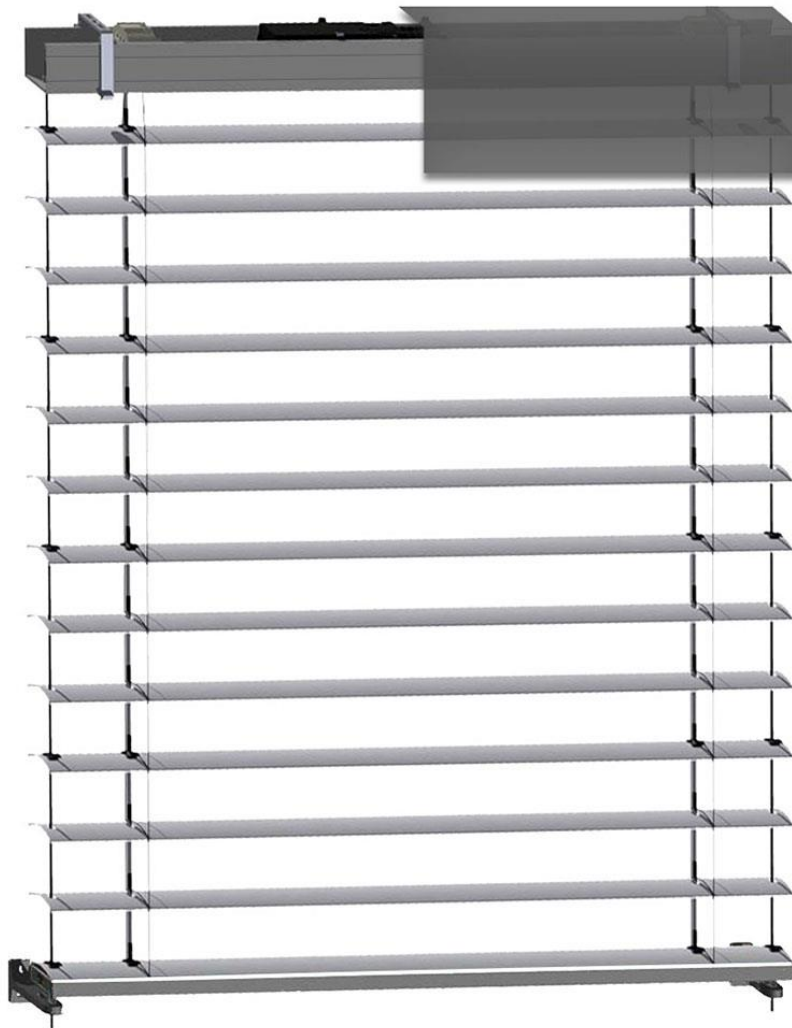


AUßENJALOUSIE

SCHEMATA TYP C 65 - SEILFÜHRUNG

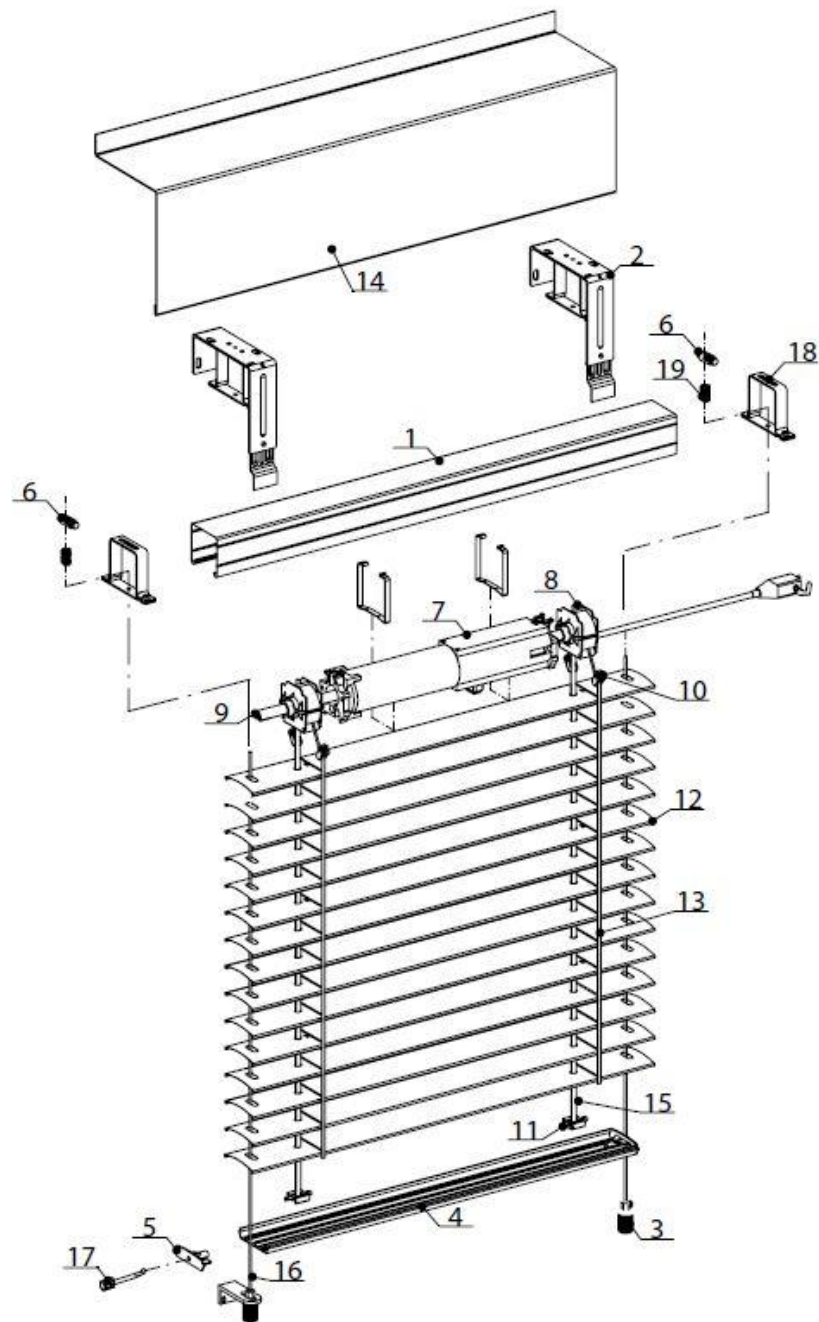


Inhaltsverzeichnis

1. Inhaltsverzeichnis
2. Elektrosteuerung bei Seilführung
3. Elektrosteuerung bei Seilführung, Querschnitt
4. Elektrosteuerung bei Seilführung, Horizontalquerschnitt
5. Elektrosteuerung bei Seilführung, Frontansicht ohne Blende
6. Abstandshalter
7. Montageart der Seilführung
8. Montagebügel der Oberschiene
9. Verlängerungshalter
10. Blenden

Außenjalousie Typ C 65

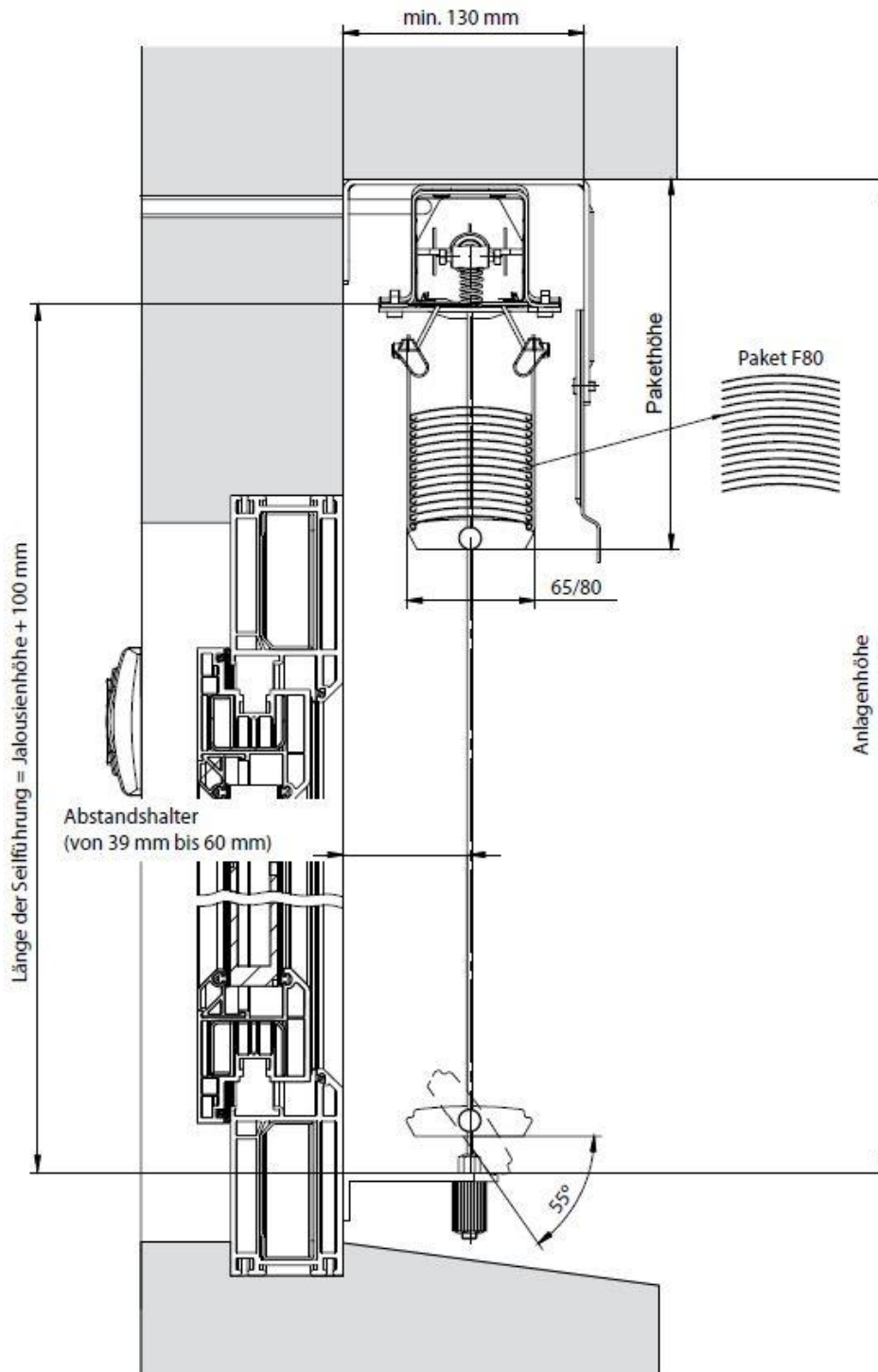
Elektrosteuerung bei Seilführung



Pos.-Nr.:	Bezeichnung	Pos.-Nr.:	Bezeichnung
1	Oberschiene	11	Aufzugsbandklammer
2	Montagebügel/ Blende	12	Lamelle C 65
3	Halter/ Seilführung	13	Leiterkordel
4	Unterleiste C 65	14	Blende
5	Endkappe/ Unterleiste C 65	15	Aufzugsband
6	Endabschalter	16	Stahlseil
7	Motor	17	Bolzen der Unterschiene
8	Kugellager C 65	18	Montagebügel/ Oberschiene
9	Welle	19	Feder
10	Leiterkordelklammer		

Außenjalousie Typ C 65

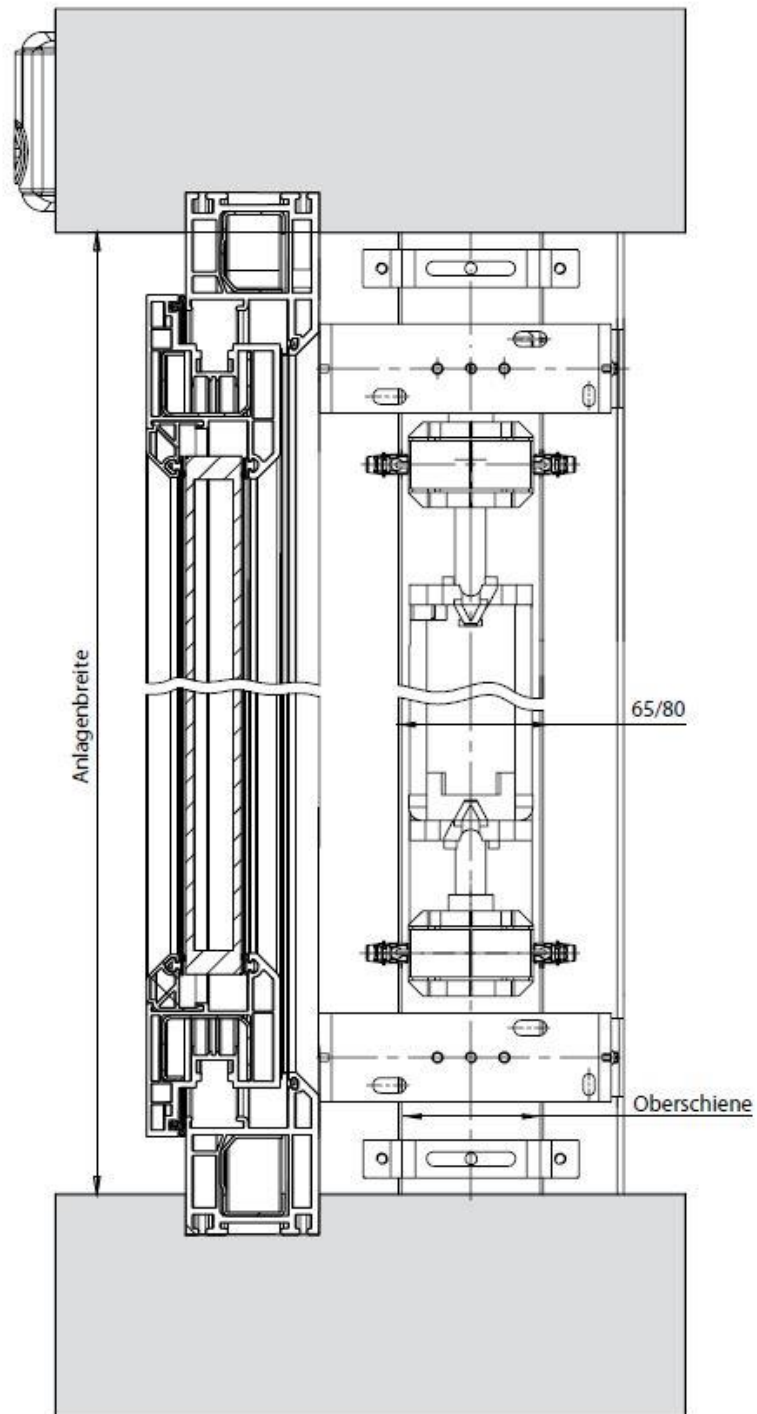
Elektrosteuerung bei Seilführung



Querschnitt, Maße in [mm]

Außenjalousie Typ C 65

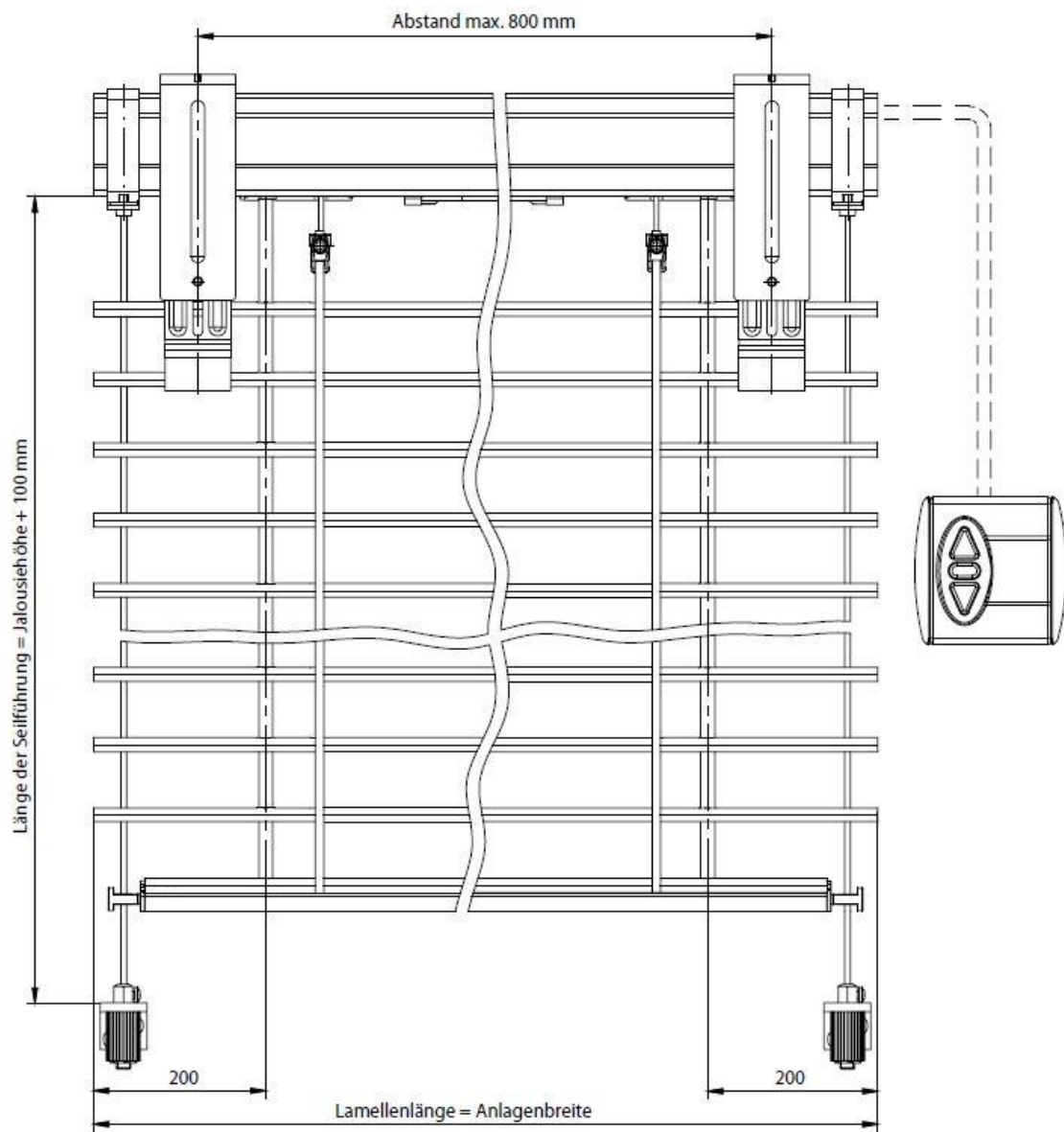
Elektrosteuerung bei Seilführung



Horizontalquerschnitt, Maße in [mm]

Außenjalousie Typ C 65

Elektrosteuerung bei Seilführung

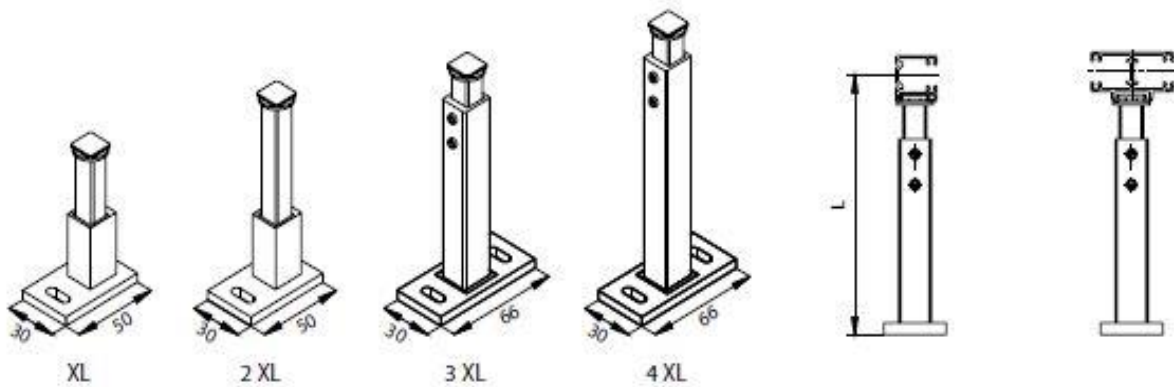


Frontansicht ohne Blende, Maße in [mm]

Außenjalousie Typ C 65

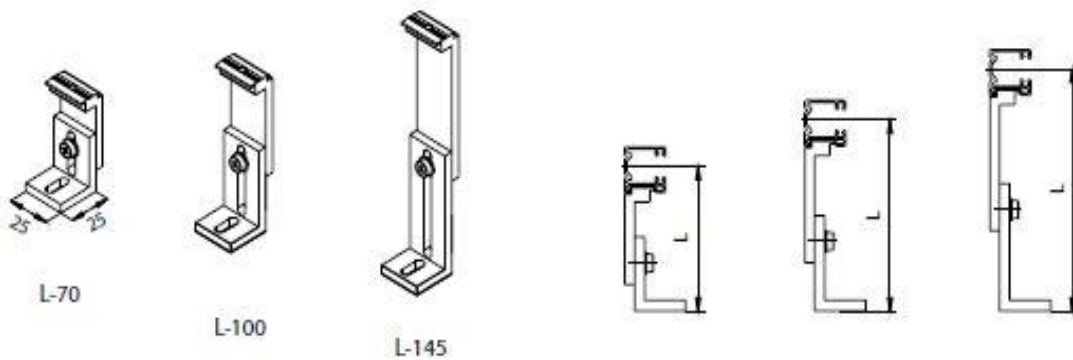
Abstandshalter

Typ A



Haltertyp	Größe [mm]
XL	50-70
2 XL	70-105
3 XL	105-170
4 XL	170-295

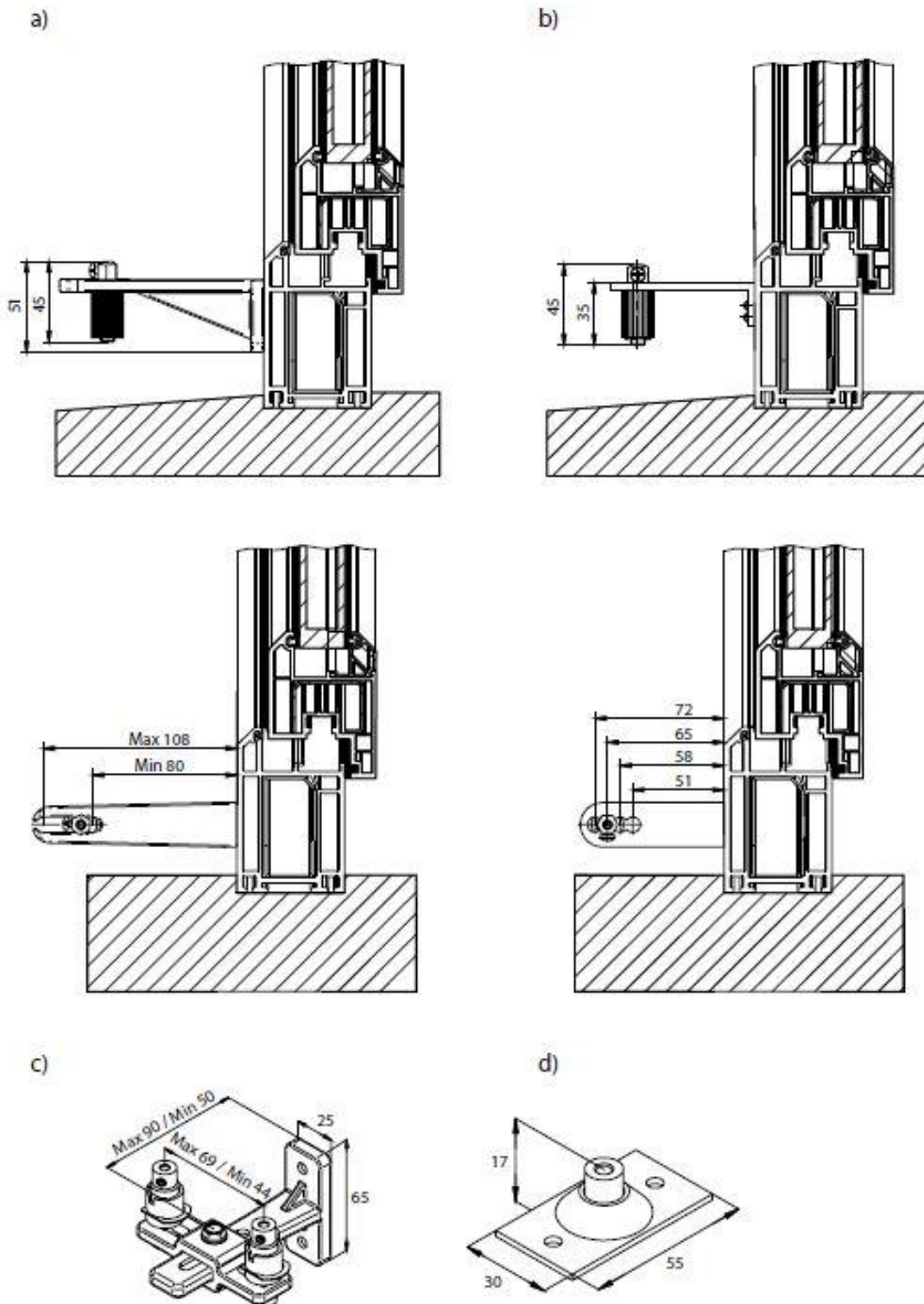
Typ B



Haltertyp	Größe [mm]
L-70	50-70
L-100	70-100
L-145	100-145

Außenjalousie Typ C 65

Montageart der Seilführung

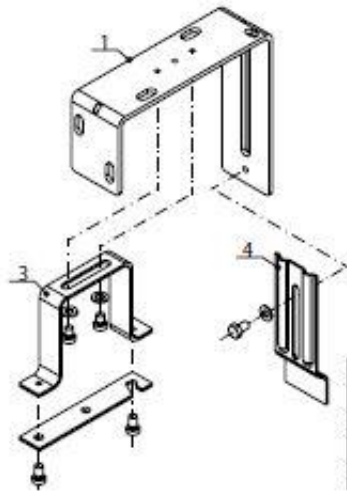


Abmessungen in [mm]

Außenjalousie Typ C 65

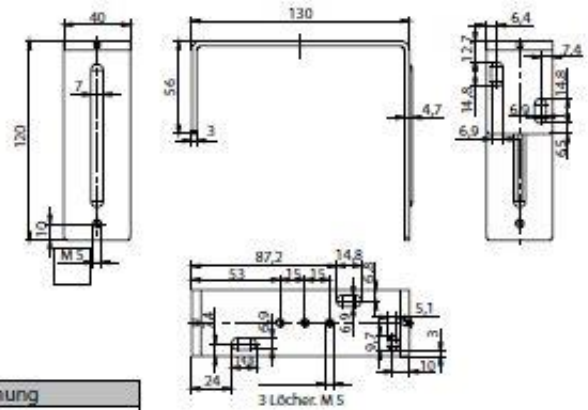
Montagebügel der Oberschiene

Montagebügel der Oberschiene
+ Montagebügel der Blende

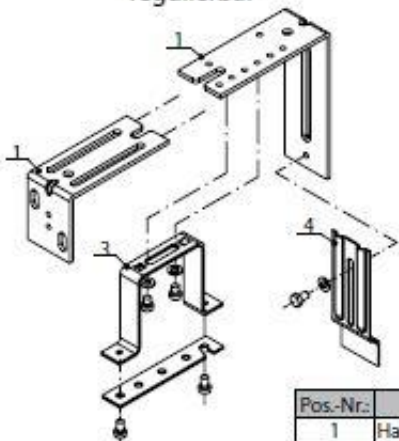


Pos.-Nr.	Bezeichnung
1	Halter
2	Automatisch Halter
3	Montagebügel
4	Verlängerung 100, 150, 200, 250, 300

Haltermaße

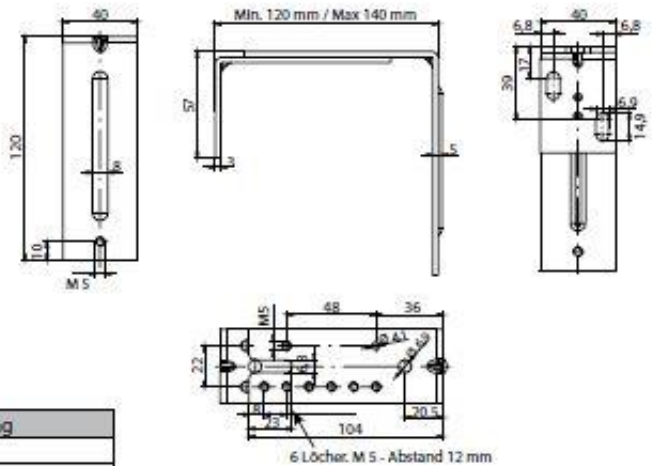


Montagebügel der Oberschiene
+ Montagebügel der Blende
regulierbar

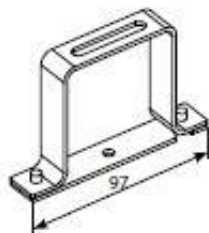


Pos.-Nr.	Bezeichnung
1	Halter
2	Automatisch Halter
3	Montagebügel
4	Verlängerung 100, 150, 200, 250, 300

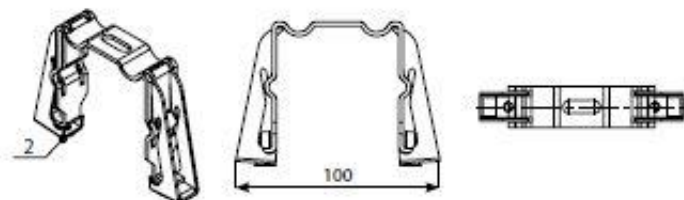
Haltermaße



Montagebügel
der Oberschiene Standard



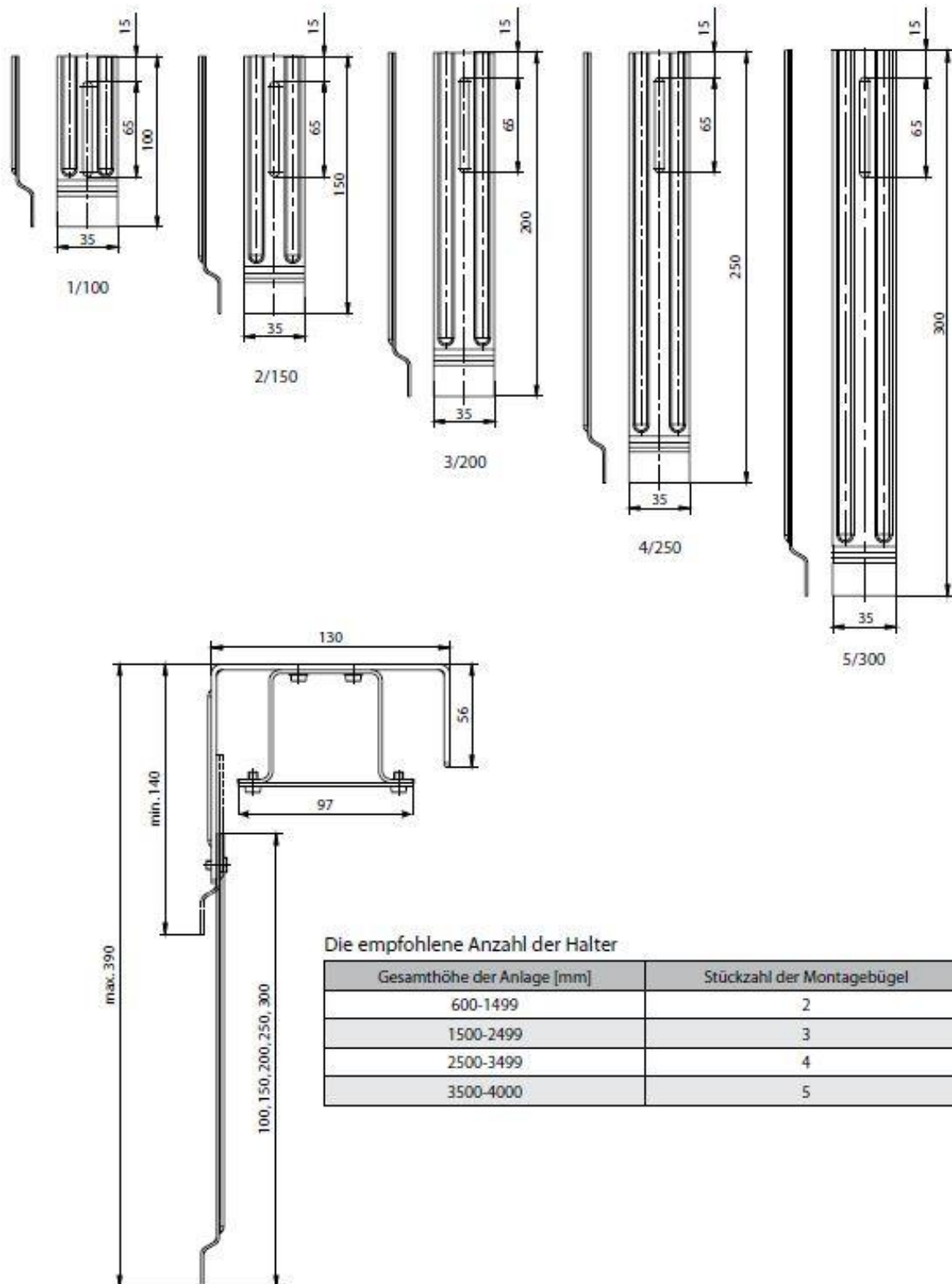
Montagebügel der Oberschiene automatisch



Abmessungen in [mm]

Außenjalousie Typ C 65

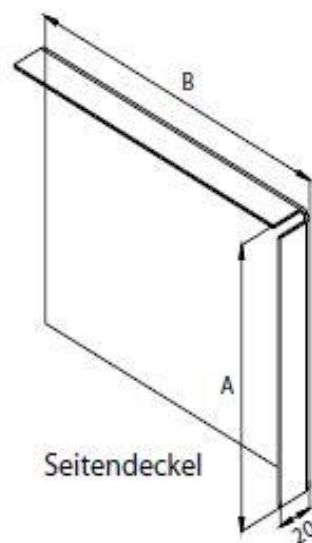
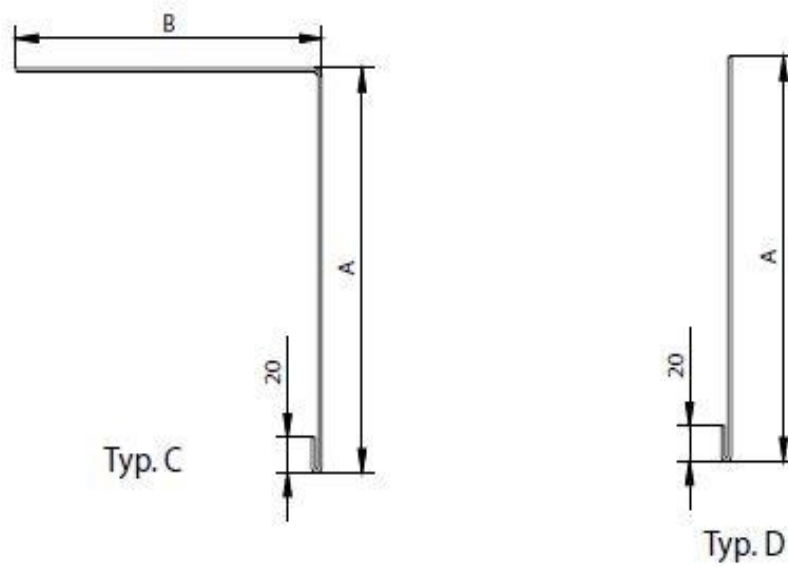
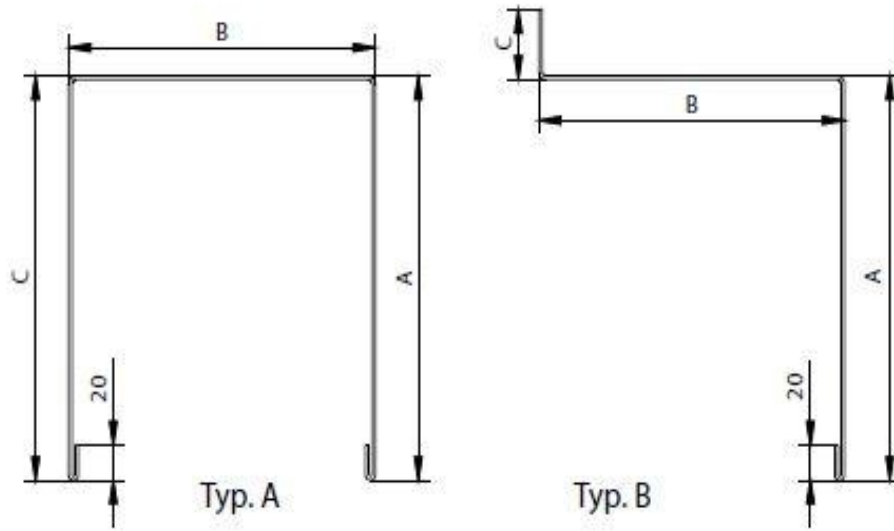
Verlängerungshalter



Abmessungen in [mm]

Außenjalousie Typ C 65

Blenden



■ Abmessungen in [mm]