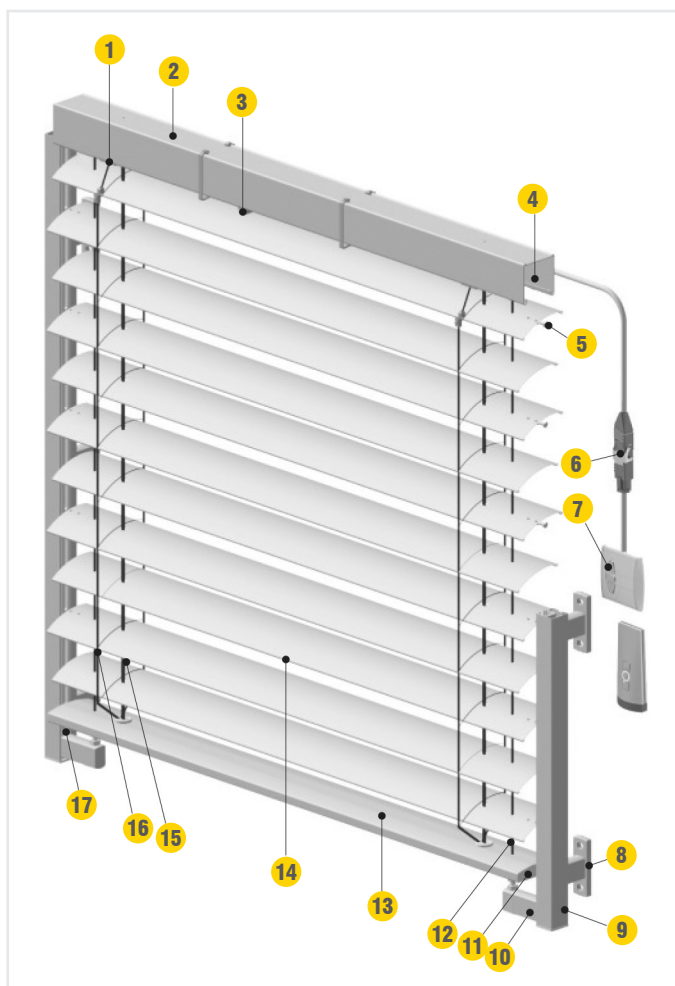


Schemata

80 mm Außenjalousie schienengeführt
mit Motor bis 6,2 m Höhe

80 mm Außenjalousie schienenengeführt mit Motor bis 6,2 m Höhe

AUFBAU



Nr.	Bezeichnung
1	Wendelager
2	Oberschiene
3	Motorantrieb
4	Antriebs-Vierkantwelle
5	Lamellenführungsstift
6	Hirschmann-Stecker
7	Schalter oder Steuergerät
8	Abstandhalter
9	Führungsschiene
10	Spannkonsole für Führungsschiene
11	Endkappe für Unterschiene
12	Seilführung
13	Unterschiene stranggepresst
14	Lamelle
15	Aufzugsband
16	Leiterkordel
17	Führungsschieneneneinsatz