

# AUßENJALOUSIE

## SCHEMATA TYP Z 90 - FÜHRUNGSSCHIENE

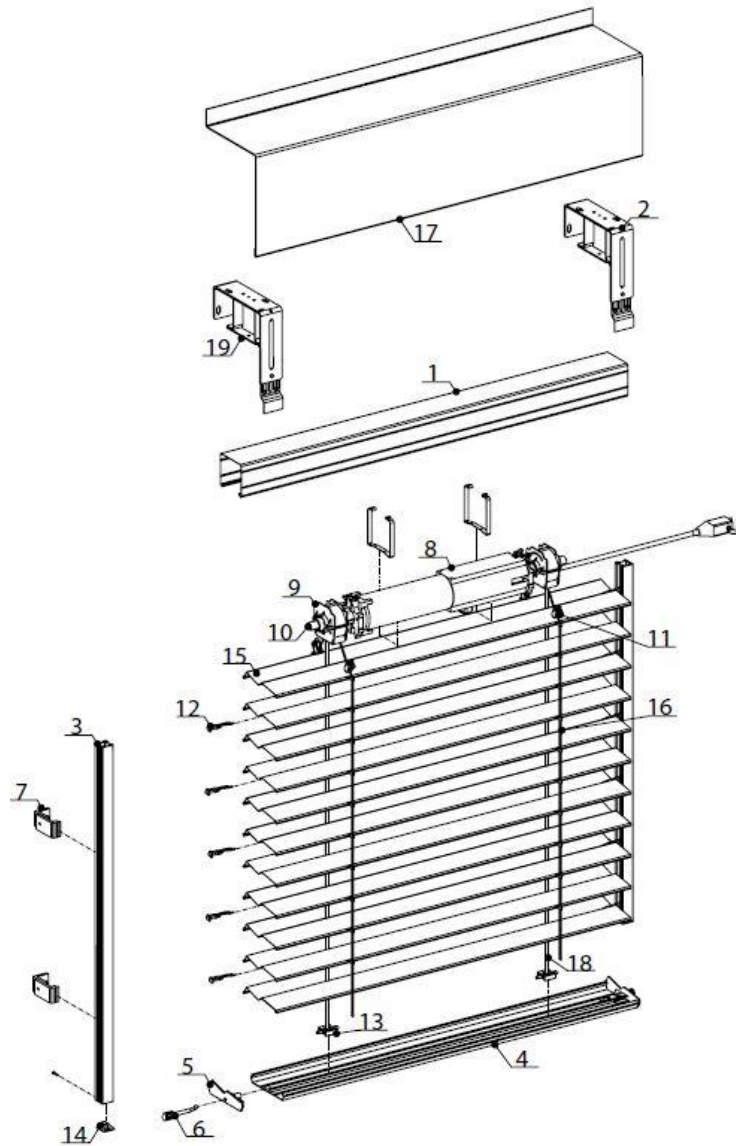


## Inhaltsverzeichnis

1. Inhaltsverzeichnis
2. Elektrosteuerung bei Führungsschienen
3. Elektrosteuerung bei Führungsschienen, Querschnitt
4. Elektrosteuerung bei Führungsschienen, Horizontalquerschnitt
5. Elektrosteuerung bei Führungsschienen, Frontansicht ohne Blende
6. Elektrosteuerung bei Führungsschienen, verbinden
7. Montagearten der Führungsschienen
8. Abstandshalter
9. Montagebügel der Oberschiene
10. Verlängerungshalter
11. Blenden

# Außenjalousie Typ Z 90

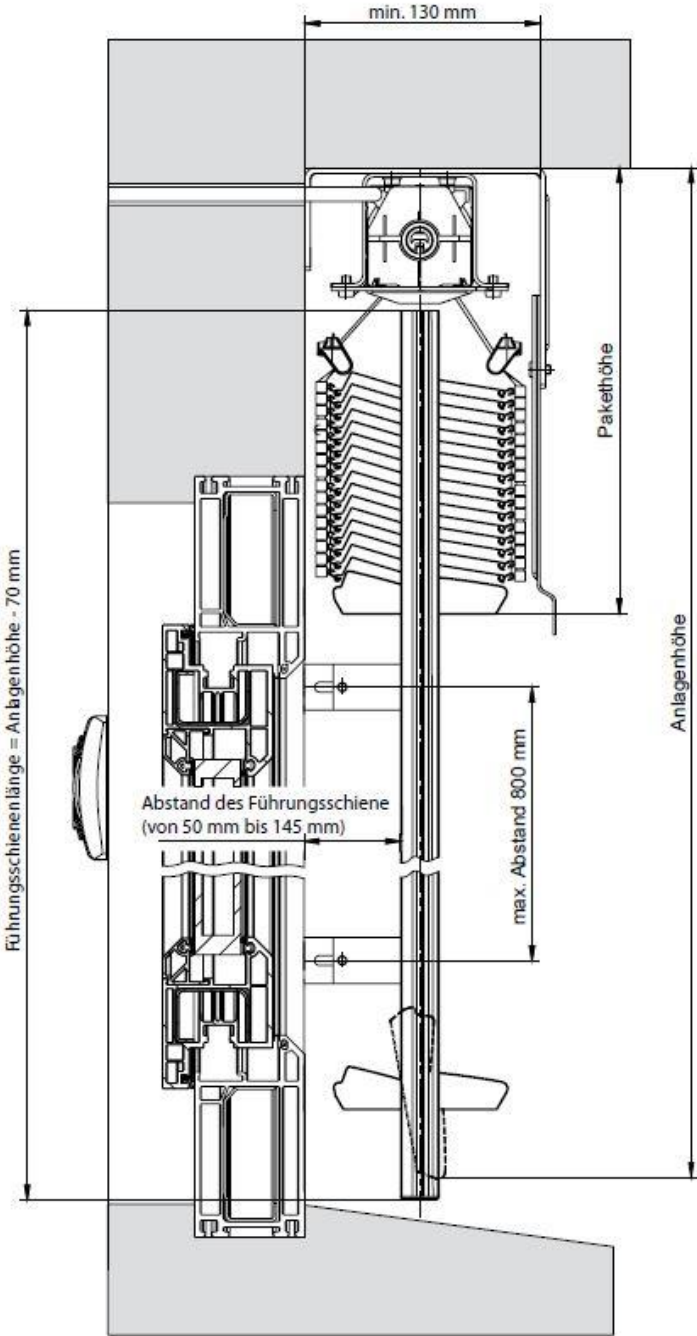
## Elektrosteuerung bei Führungsschienen



Pos.-Nr.:	Bezeichnung	Pos.-Nr.:	Bezeichnung
1	Oberschiene	11	Leiterkordelklammer
2	Montagebügel/ Blende	12	Führungsnippel Z-Lamelle
3	Führungsschiene	13	Aufzugsbandklammer
4	Unterleiste Z 90	14	Endkappe/ Führungsschiene
5	Endkappe/ Unterleiste Z 90	15	Lamelle Z 90
6	Bolzen/ Unterleiste	16	Leiterkordel
7	Halter/ Führungsschiene	17	Blende
8	Motor	18	Aufzugsband
9	Kugellager	19	Montagebügel/ Oberschiene
10	Welle		

# Außenjalousie Typ Z 90

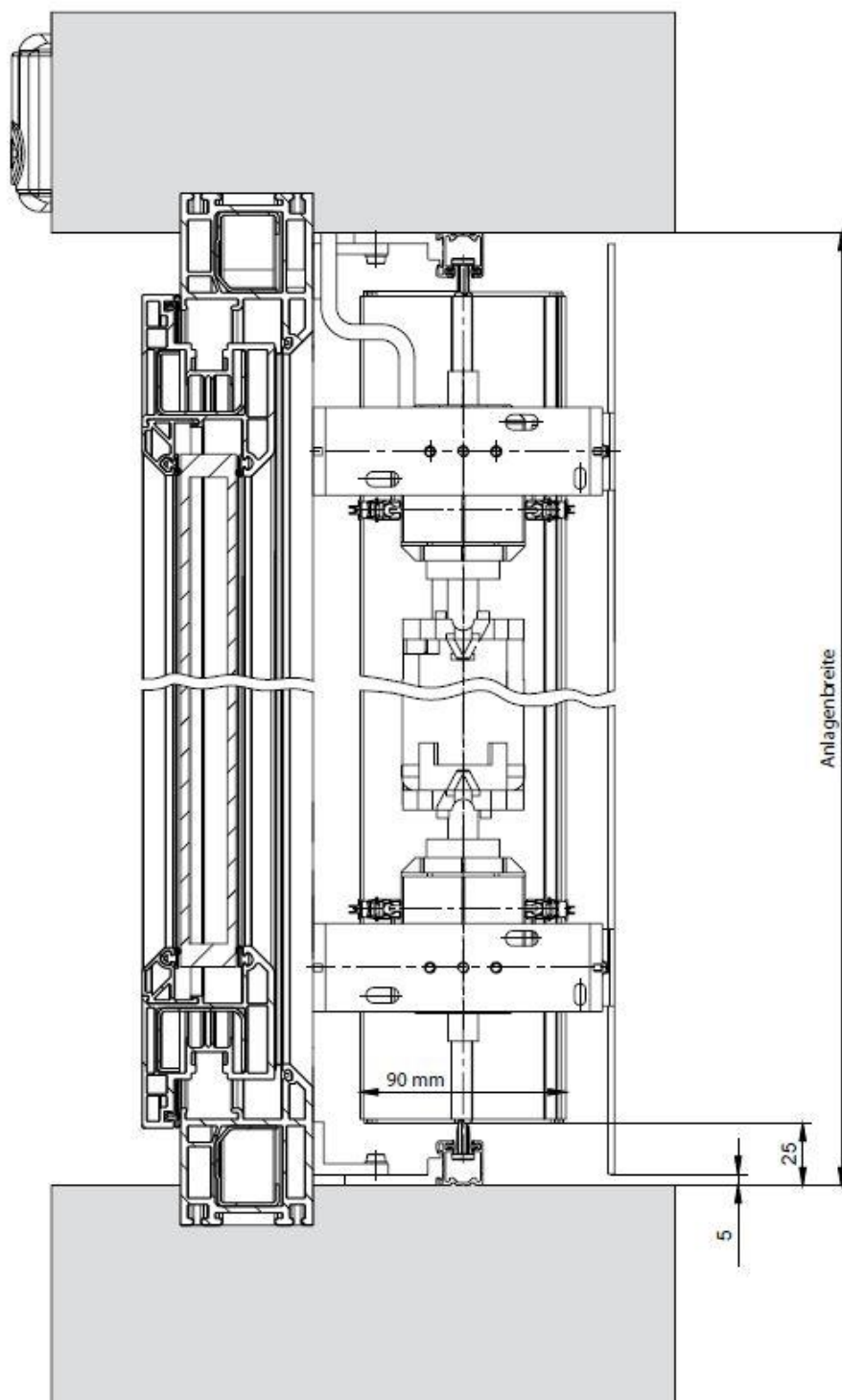
## Elektrosteuerung bei Führungsschienen



Querschnitt, Maße in [mm]

# Außenjalousie Typ Z 90

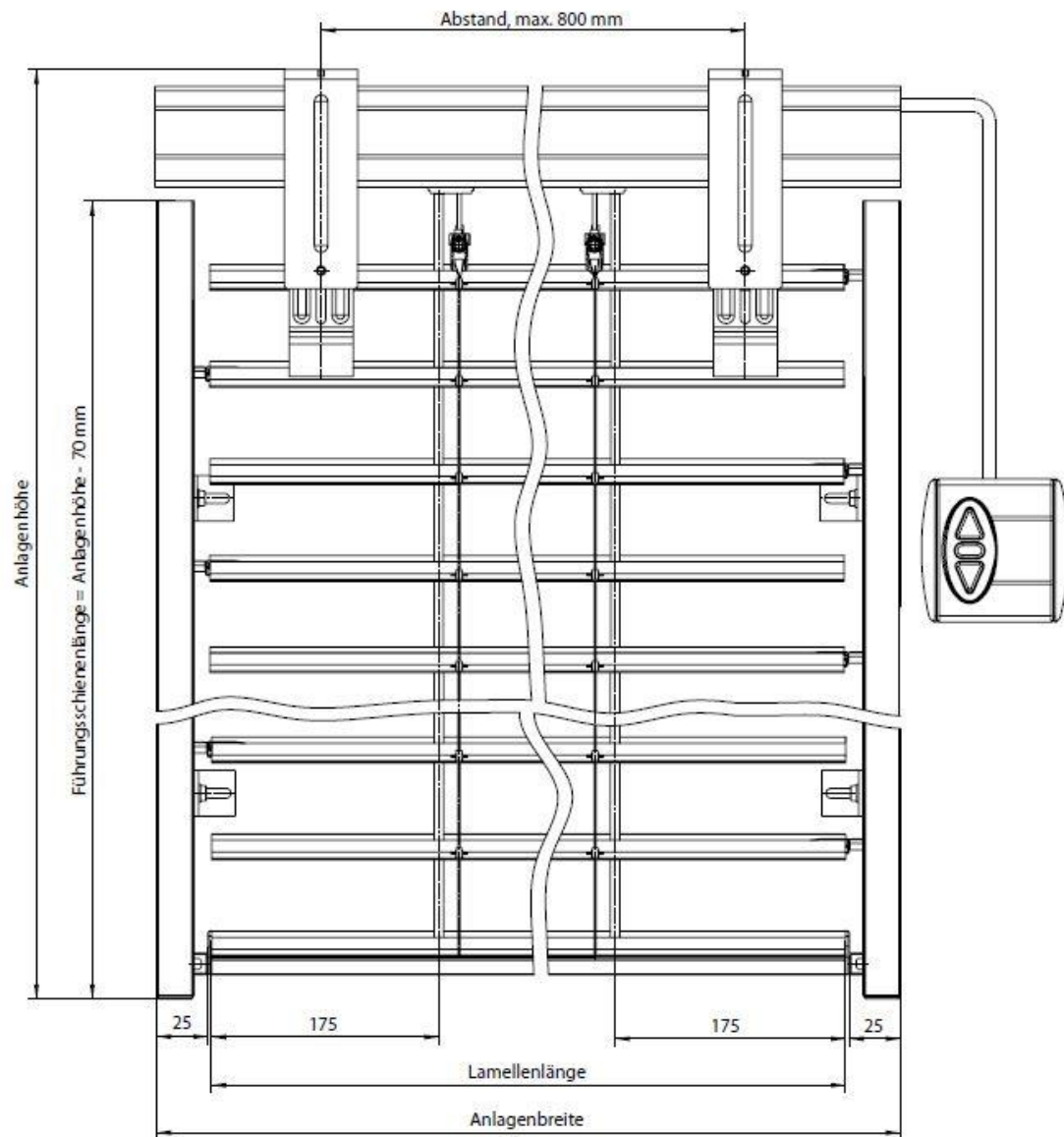
## Elektrosteuerung bei Führungsschienen



Horizontalquerschnitt, Maße in [mm]

# Außenjalousie Typ Z 90

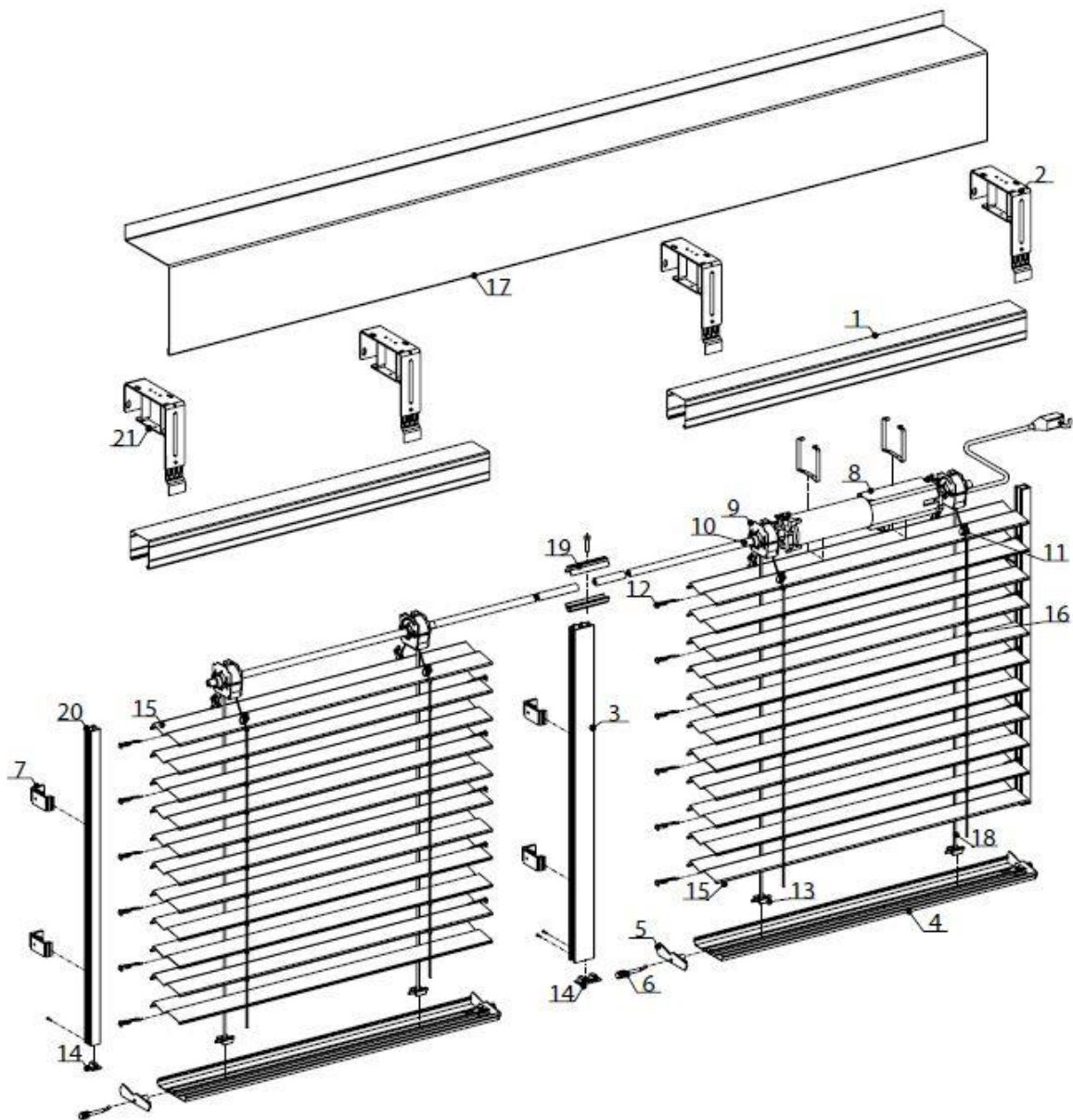
## Elektrosteuerung bei Führungsschienen



Frontansicht ohne Blende, Maße in [mm]

# Außenjalousie Typ Z 90

## Elektrosteuerung bei Führungsschienen, verbinden



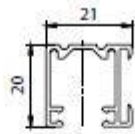
Pos.-Nr.:	Bezeichnung	Pos.-Nr.:	Bezeichnung
1	Oberschiene	12	Führungsrippel Z-Lamelle
2	Montagebügel/ Blende	13	Aufzugsbandklammer
3	Führungsschiene	14	Endkappe/ Führungsschiene
4	Unterleiste Z 90	15	Lamelle Z 90
5	Endkappe/ Unterleiste Z 90	16	Leiterkordel
6	Bolzen/ Unterleiste	17	Blende
7	Halter/ Führungsschiene	18	Aufzugsband
8	Motor	19	Wellenverbinder
9	Kugellager	20	Führungsschiene
10	Welle	21	Montagebügel/ Oberschiene
11	Leiterkordelklammer		



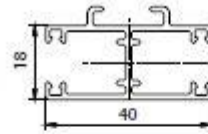
# Außenjalousie Typ Z 90

## Montagearten der Führungsschienen

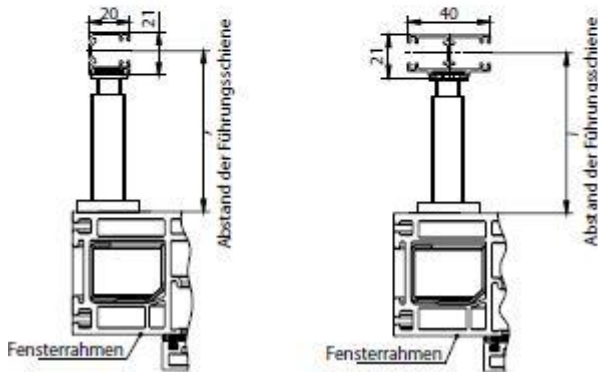
A - Führungsschiene



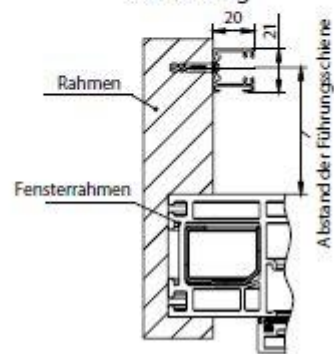
B - Doppelte Führungsschiene



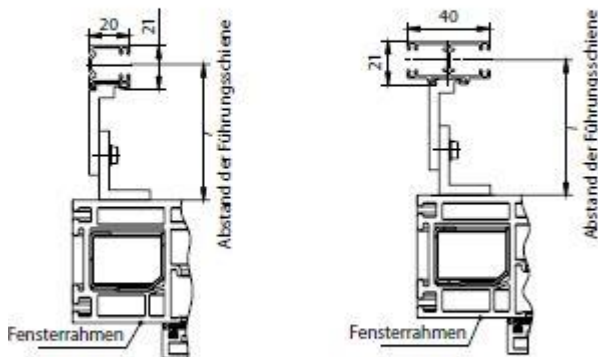
Art der Montage Halter (Typ A) mit Führungsschienen



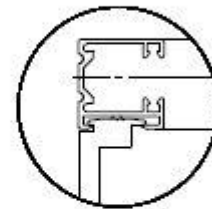
Montageart der Führungsschienen zur Leibung



Art der Montage Halter (Typ B) mit Führungsschienen



Richtige Montage des Halters Typ B



Abmessungen in [mm]

Empfohlene Menge des Abstandshalters

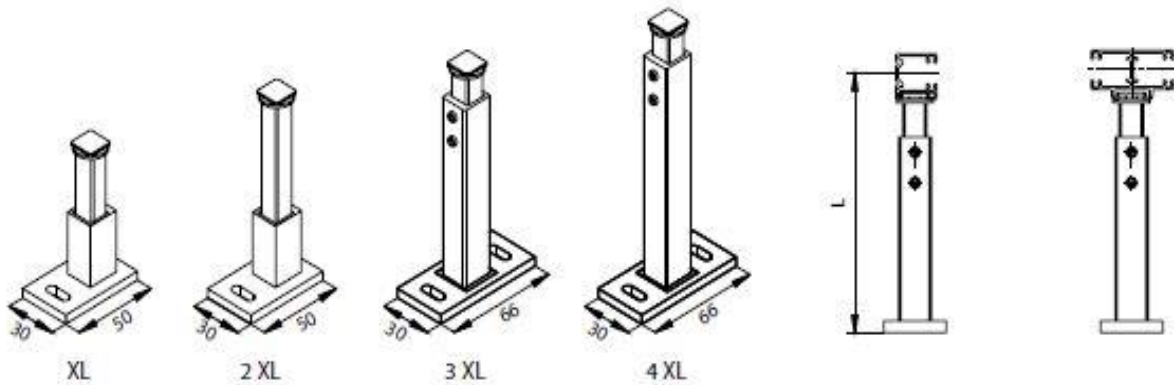
Gesamthöhe der Führungsschiene (mm)	Menge der Abstandshalter
600-1499	2
1500-2499	3
2500-3499	4
3500-4000	5



# Außenjalousie Typ Z 90

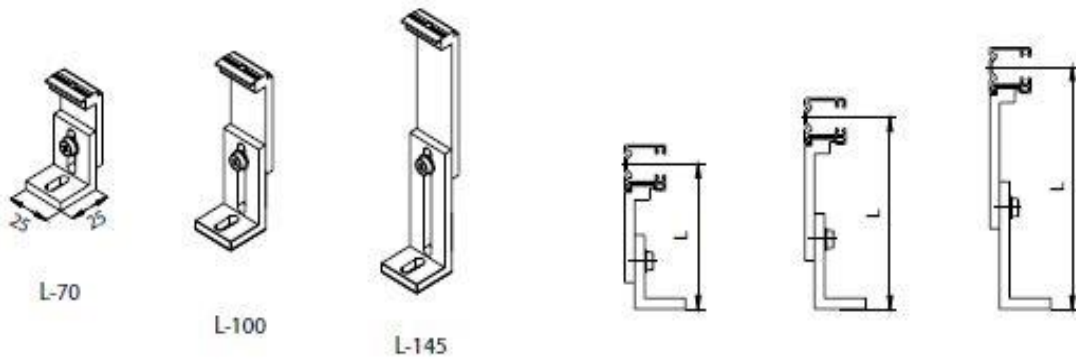
## Abstandshalter

### Typ A



Haltertyp	Größe [mm]
XL	50-70
2 XL	70-105
3 XL	105-170
4 XL	170-295

### Typ B

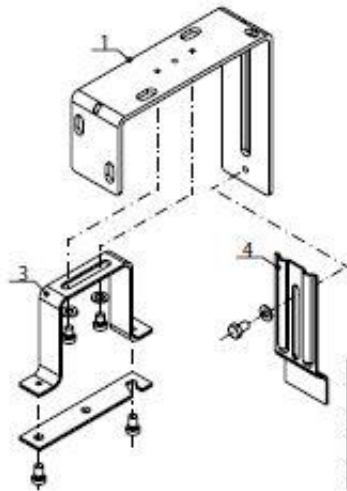


Haltertyp	Größe [mm]
L-70	50-70
L-100	70-100
L-145	100-145

# Außenjalousie Typ Z 90

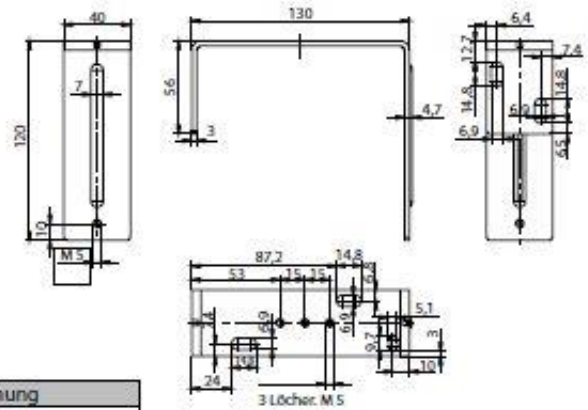
## Montagebügel der Oberschiene

Montagebügel der Oberschiene  
+ Montagebügel der Blende

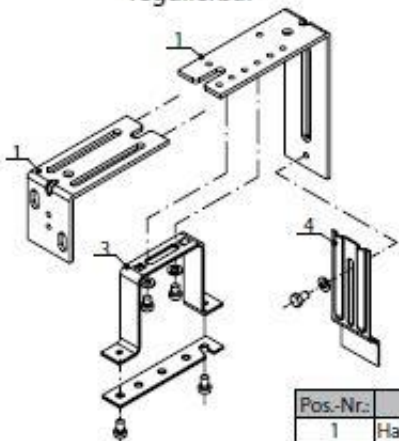


Pos.-Nr.	Bezeichnung
1	Halter
2	Automatisch Halter
3	Montagebügel
4	Verlängerung 100, 150, 200, 250, 300

Haltermaße

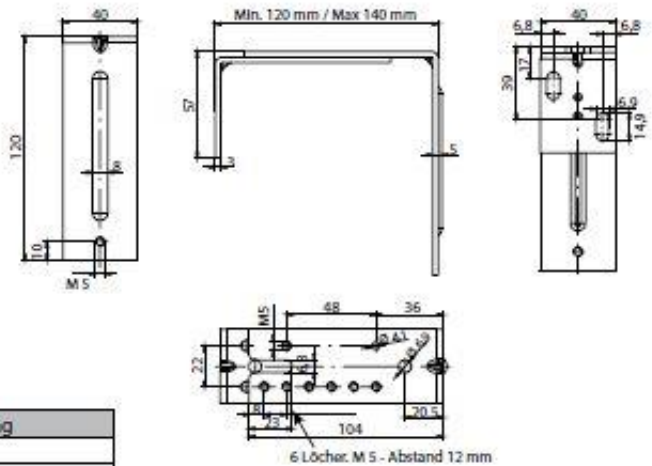


Montagebügel der Oberschiene  
+ Montagebügel der Blende  
regulierbar

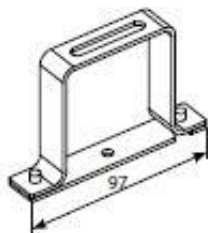


Pos.-Nr.	Bezeichnung
1	Halter
2	Automatisch Halter
3	Montagebügel
4	Verlängerung 100, 150, 200, 250, 300

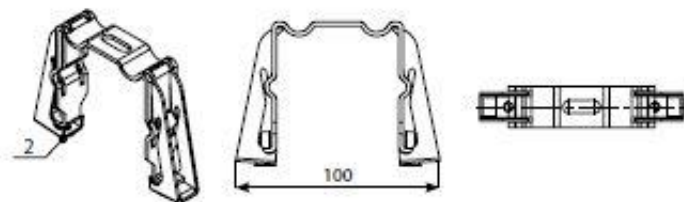
Haltermaße



Montagebügel  
der Oberschiene Standard



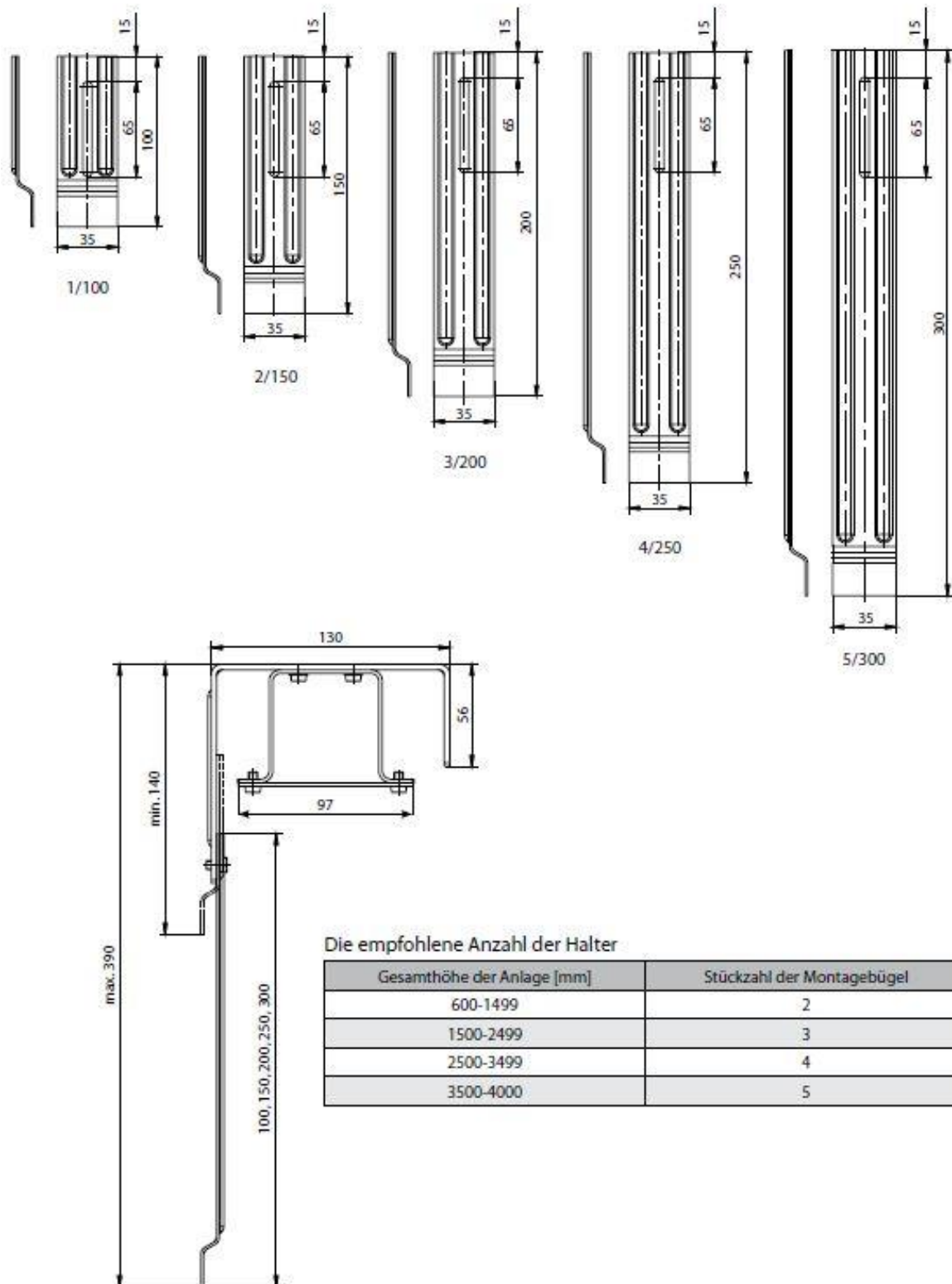
Montagebügel der Oberschiene automatisch



Abmessungen in [mm]

# Außenjalousie Typ Z 90

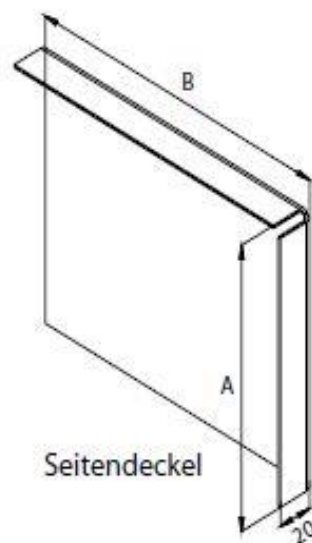
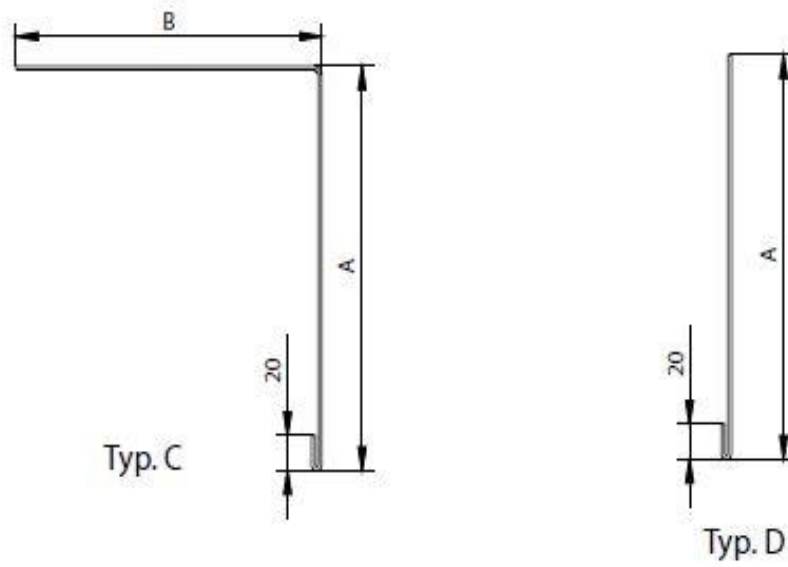
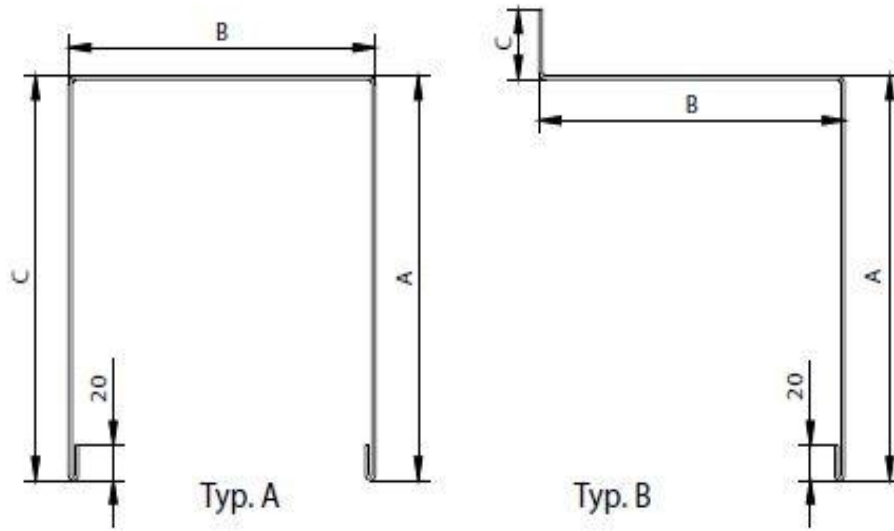
## Verlängerungshalter



Abmessungen in [mm]

# Außenjalousie Typ Z 90

## Blenden



■ Abmessungen in [mm]