



einfach einklicken

SENKRECHTMARKISE

55er

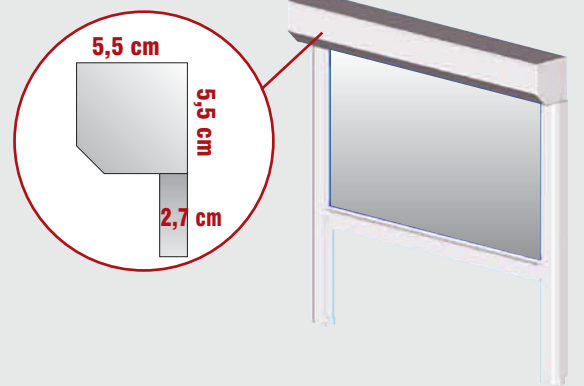
Die **55er Senkrechtmarkise** besteht durch ihre filigrane Kassettengröße und eine wirklich einfache Montage.

Wir wünschen Ihnen viel Freude bei Ihrer neuen Fassadenmarkise.



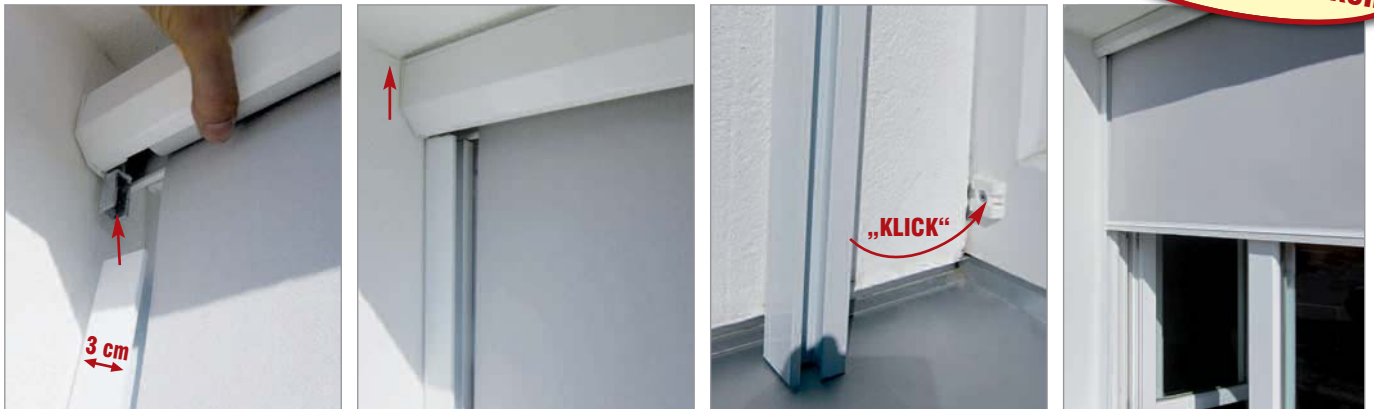
P.S. Weitere Markisensysteme sind bereits lieferfähig - bitte anfragen!

- max. Breite** 180 cm
- max. Höhe** 240 cm
- Kassette:** 5,5 cm hoch
- Farben:** weiß (RAL 9016) Standard, weitere RAL-Farben gegen Aufpreis
- Bedienung:** außenliegender Trichtercurbelantrieb (Standard)
- Behang:** Markenacryl in hellbeige, hellgrau (Standard), weitere gegen Aufpreis (s.u.)



ideal für Wintergärten und im Denkmalschutz

einfach einklicken



Markisen



Rollläden



Insekten-schutz



Außen-jalousien



Vertikal-jalousien



Rollos



Plissees



Flächen-vorhänge



Innen-jalousien

made in Germany

SENKRECHTMARKISE 55er

CLIPMONTAGE:



AUFSTECKEN - EINKLICKEN - FERTIG...



Ihr SOLARMATIC®-Fachhändler:

**Wir wünschen Ihnen viel Freude an der
filigranen Senkrechtmarkise!**

Technik: CE zertifiziert

Gewebe:



DICKSON
innovative textiles for your world