

SENKRECHTMARKISE

TECHNISCHE INFORMATION TYP SM-103 SEILGEFÜHRT

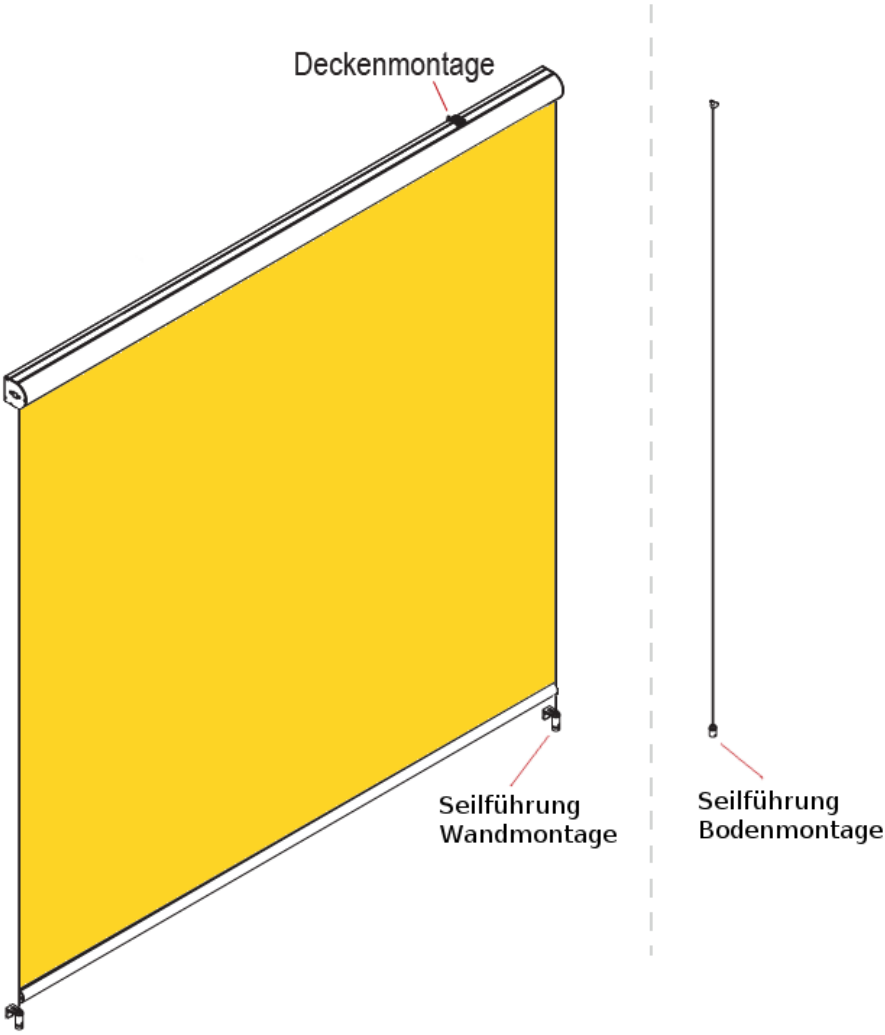


Inhaltsverzeichnis

1. Inhaltsverzeichnis
2. Montage
3. Fallprofil
4. Montage Clip/ Sperrelement
5. Nischenmontage – Seilführung, Deckenmontage
6. Deckenmontage
7. Deckenmontage manueller Antrieb
8. Deckenmontage manueller Antrieb außen mit Wanddurchführung
9. Spannwinkel

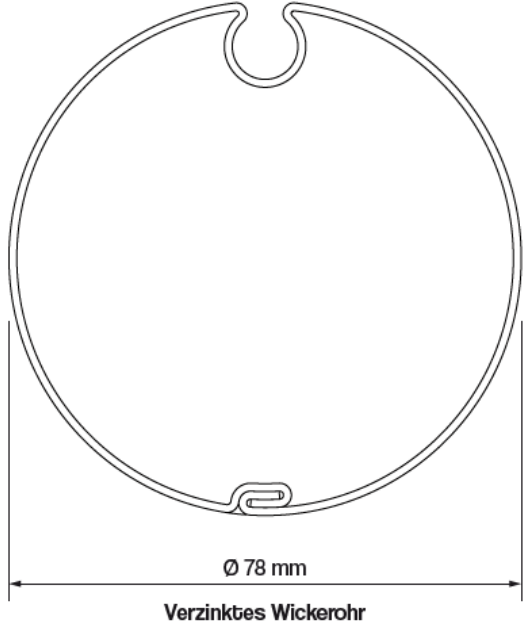
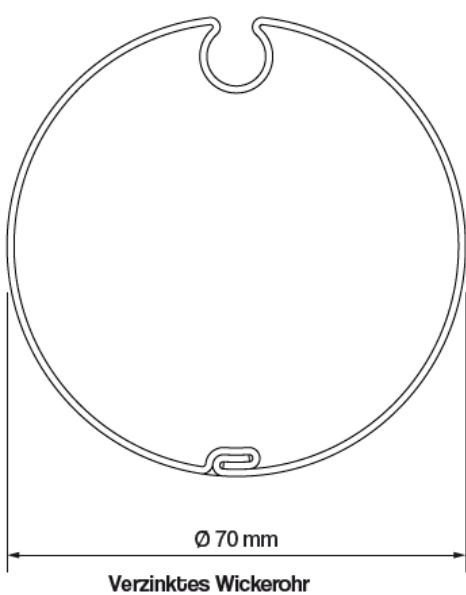
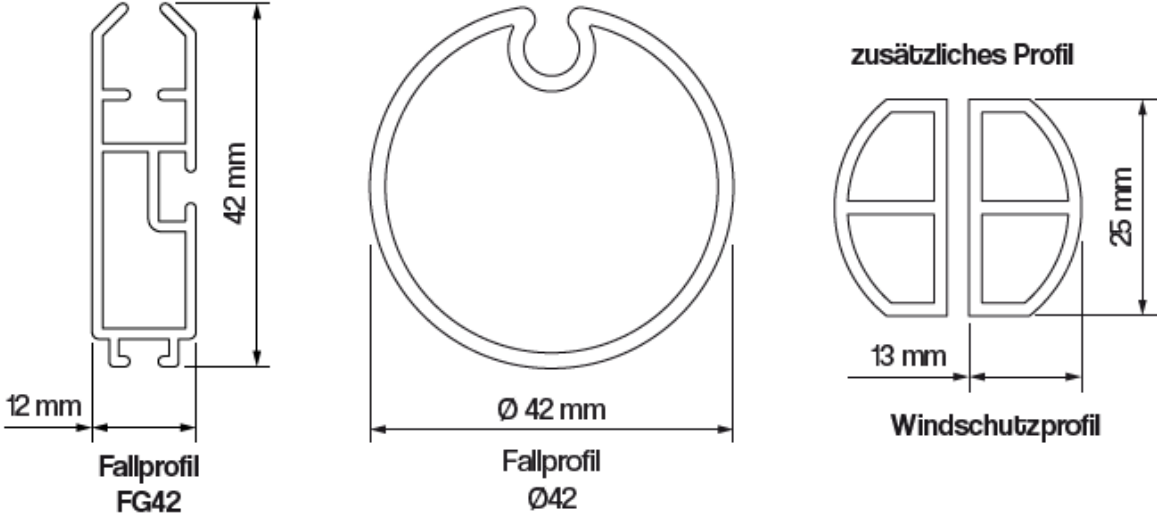
Senkrechtmarkise Typ SM-103 seilgeführt

Montage



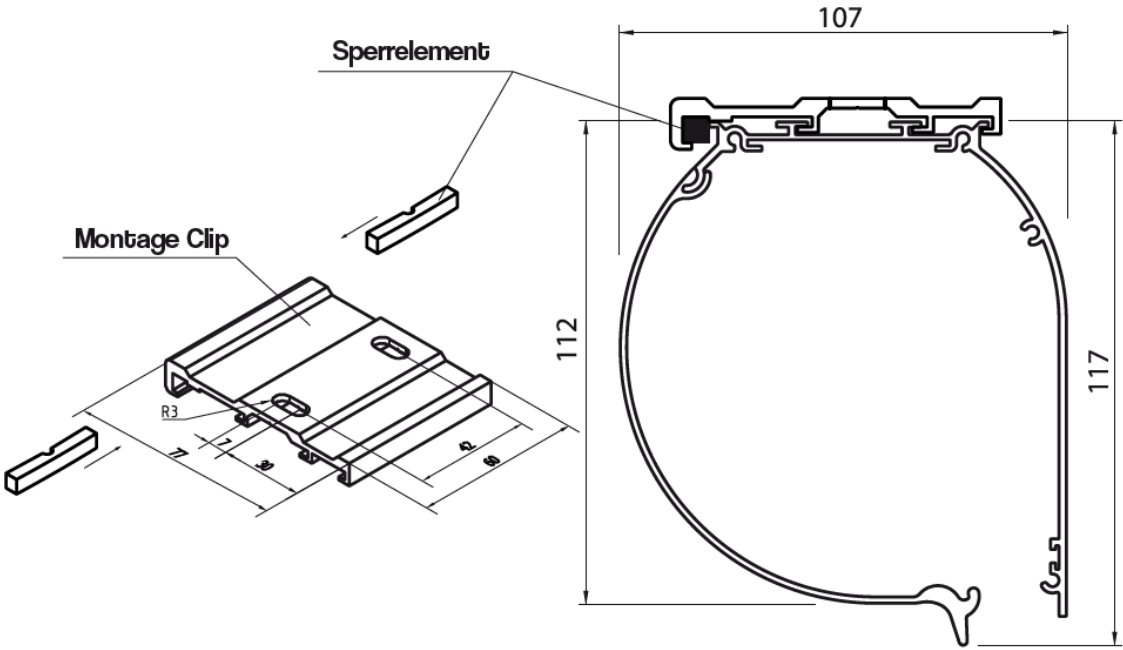
Senkrechtmarkise Typ SM-103 seilgeführt

Fallprofil



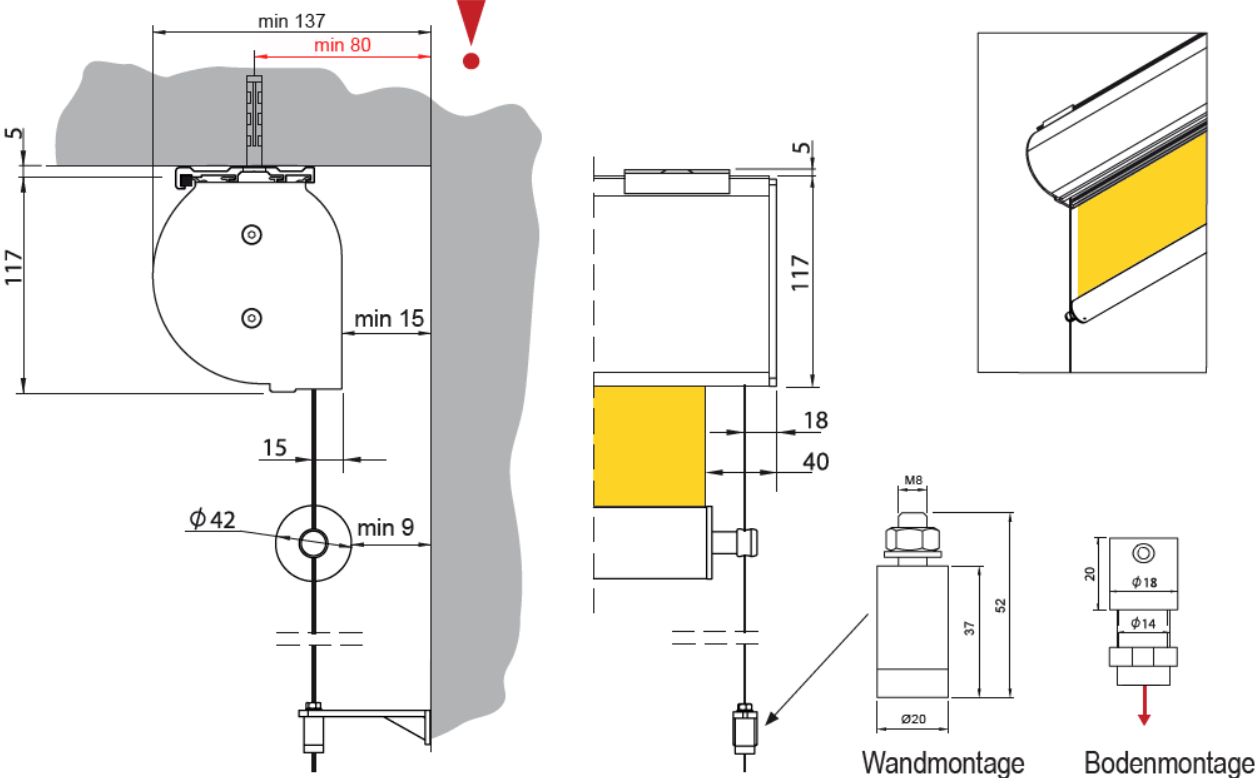
Senkrechtmarkise Typ SM-103 seilgeführt

Montage Clip/ Sperrelement



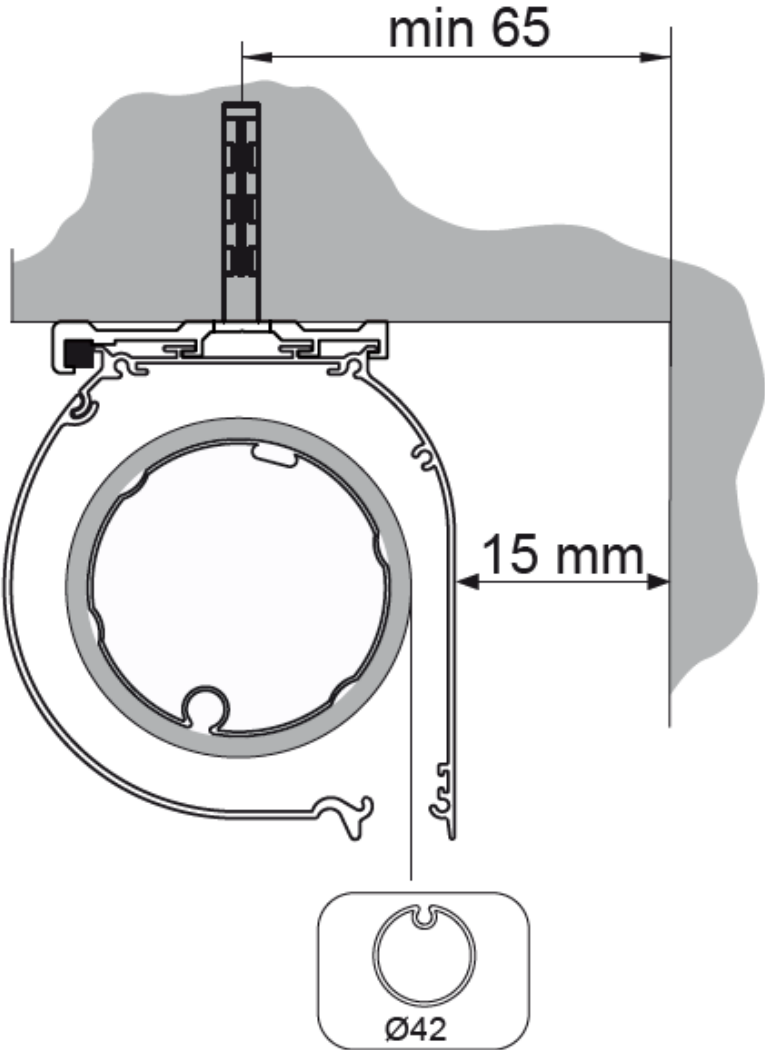
Senkrechtmarkise Typ SM-103 seilgeführt

NISCHENMONTAGE - SEILFÜHRUNG



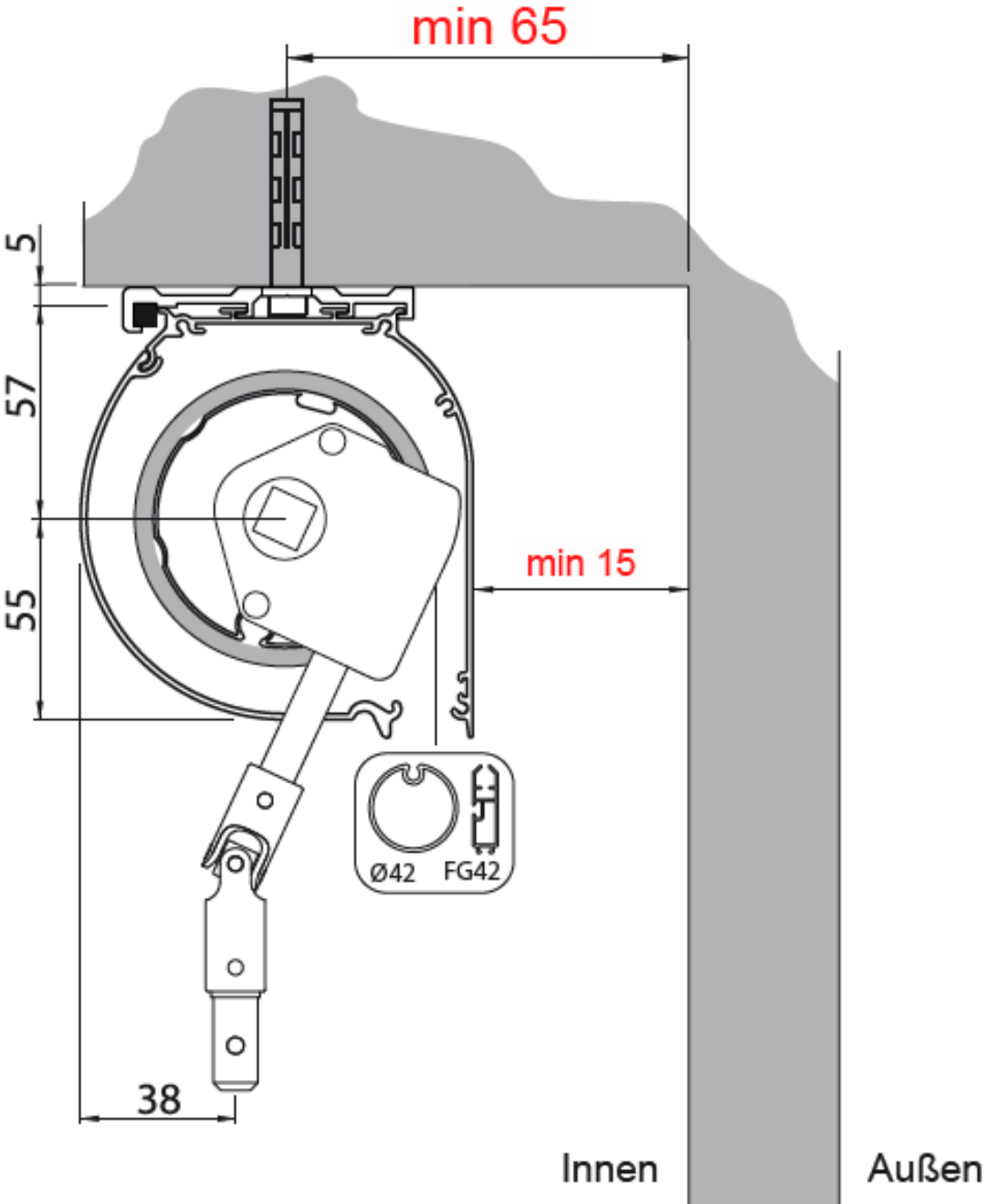
Senkrechtmarkise Typ SM-103 seilgeführt

DECKENMONTAGE



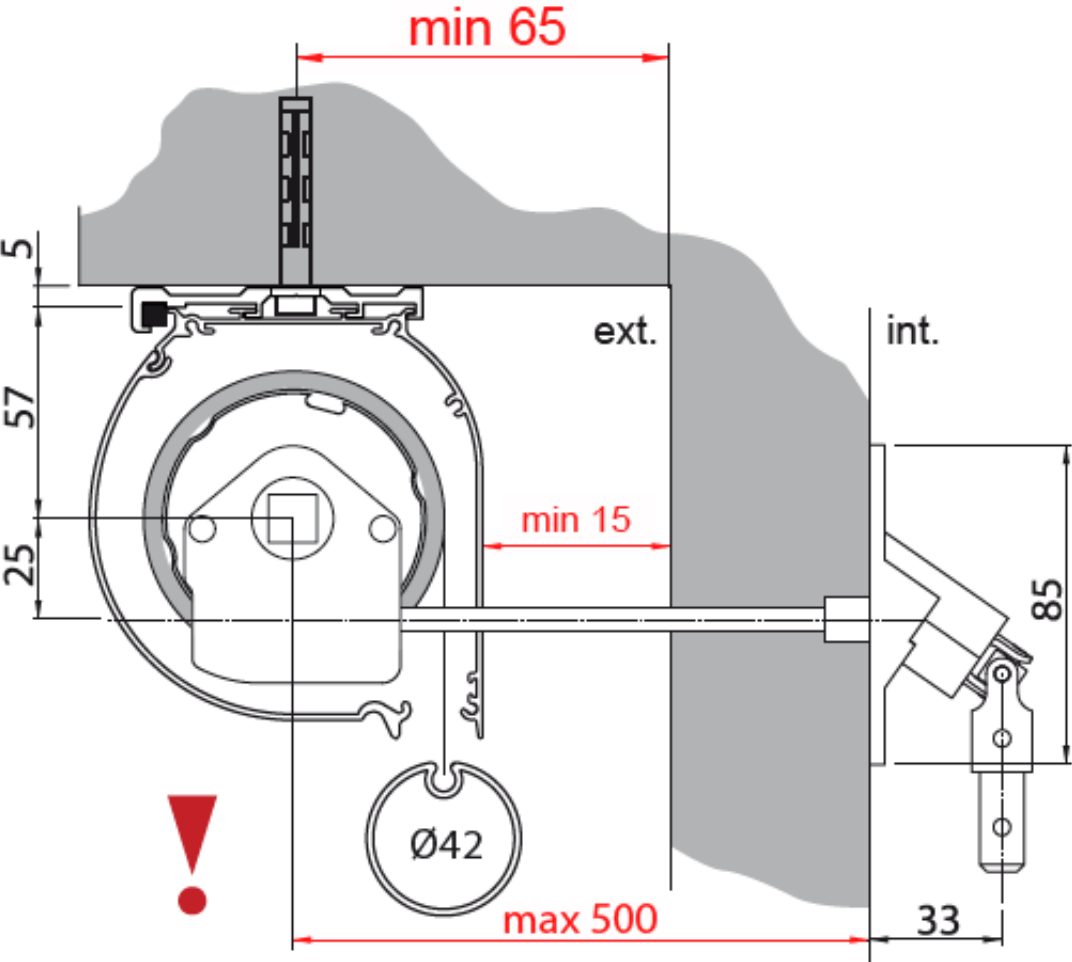
Senkrechtmarkise Typ SM-103 seilgeführt

MONTAGE - AN DIE DECKE - MANUELLER ANTRIEB



Senkrechtmarkise Typ SM-103 seilgeführt

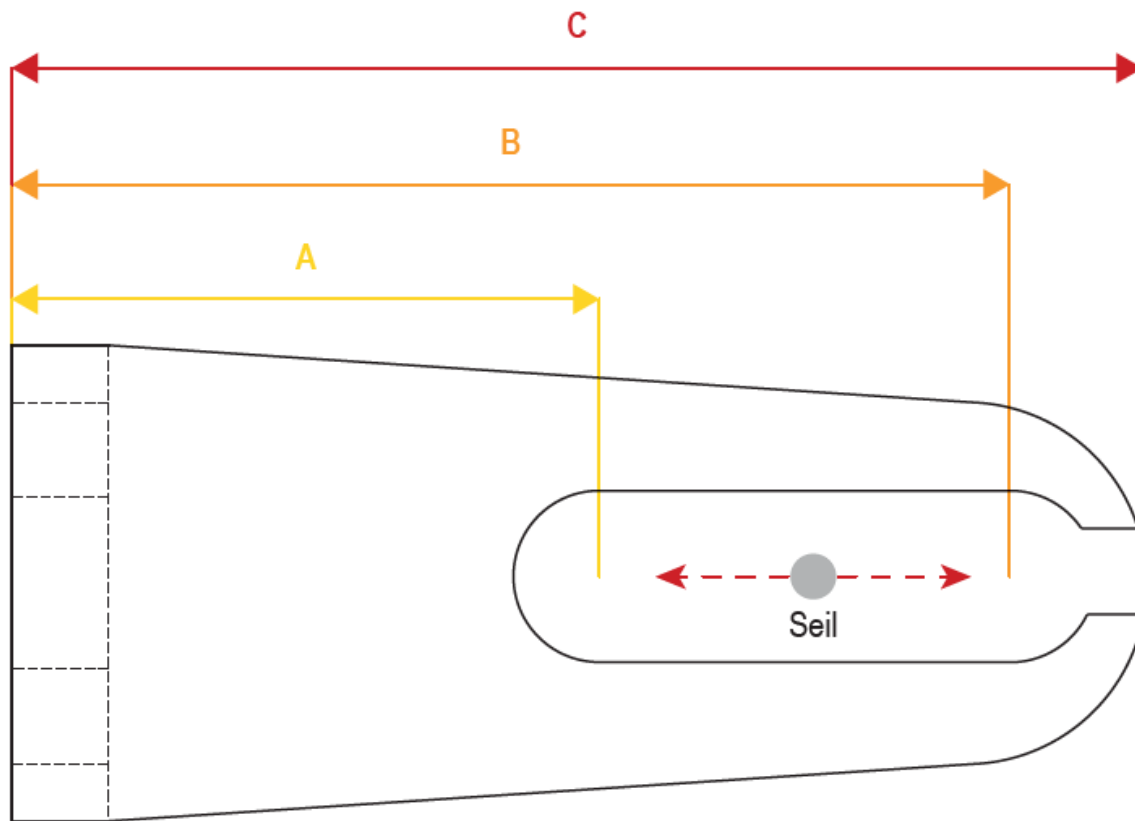
AUSSENMONTAGE - AN DIE DECKE
- MANUELLER ANTRIEB MIT WANDDURCHFÜHRUNG



Senkrechtmarkise Typ SM-103 seilgeführt

Spannwinkel sind in folgenden Größen erhältlich:

A	B	C
15 mm	36 mm	46 mm
29 mm	50 mm	60 mm
55 mm	76 mm	86 mm
83 mm	104 mm	114 mm
111 mm	132 mm	142 mm
139 mm	160 mm	170 mm



Draufsicht