

SENKRECHTMARKISE

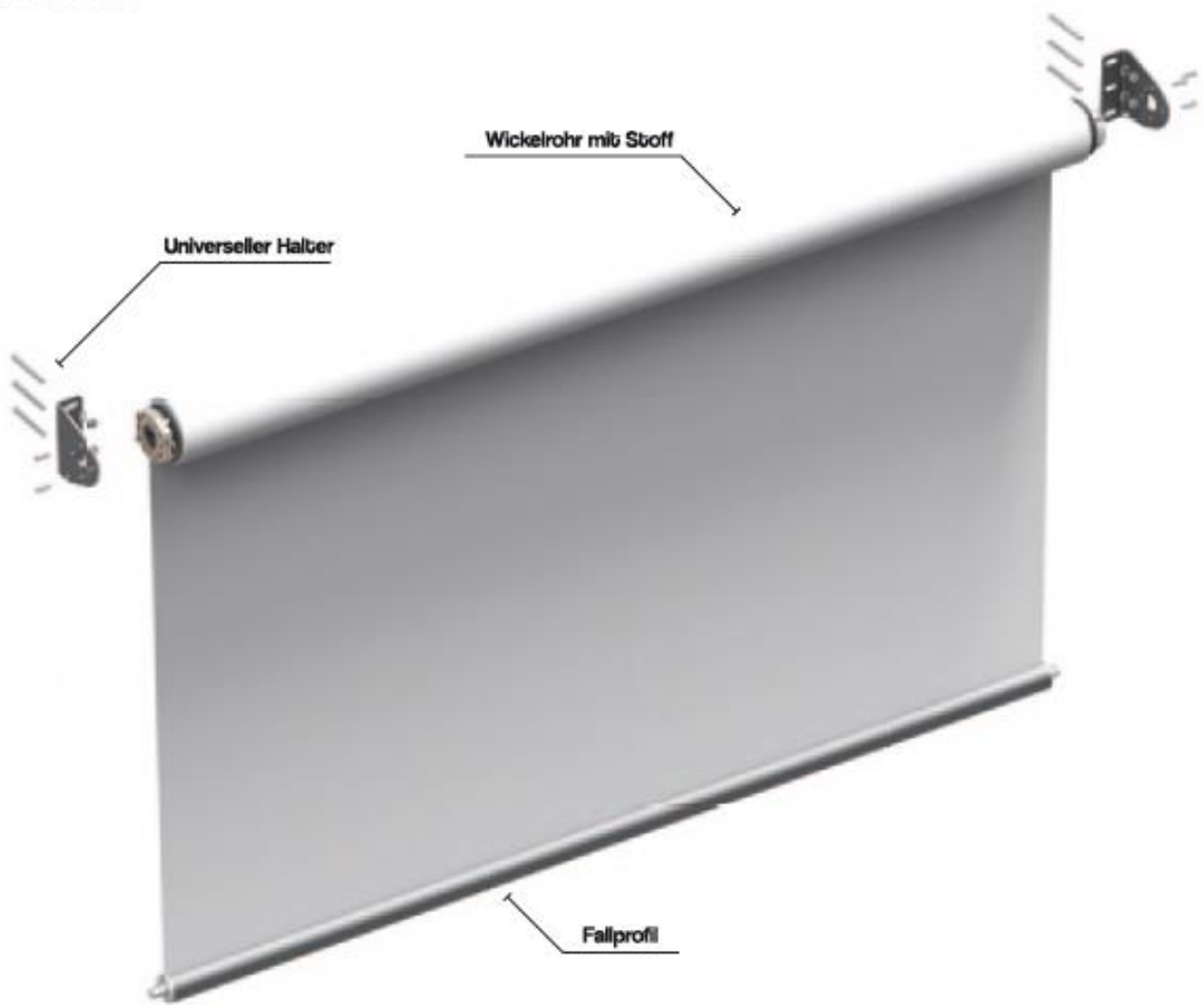
TECHNISCHE INFORMATIONEN TYP SM-108 KETTENZUG

Inhaltsverzeichnis

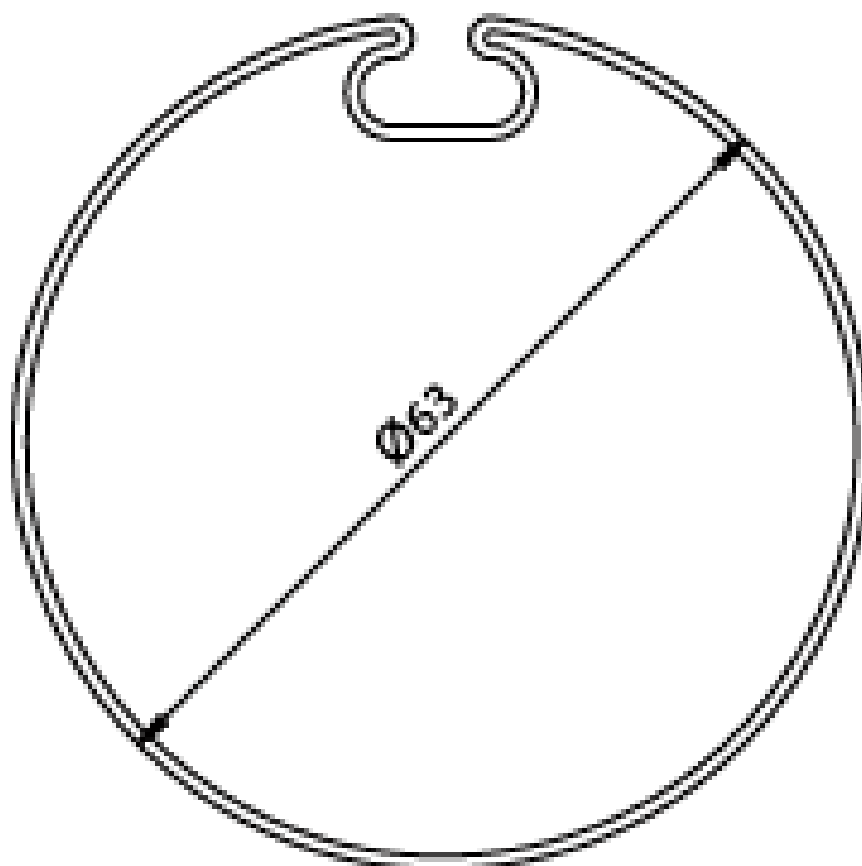
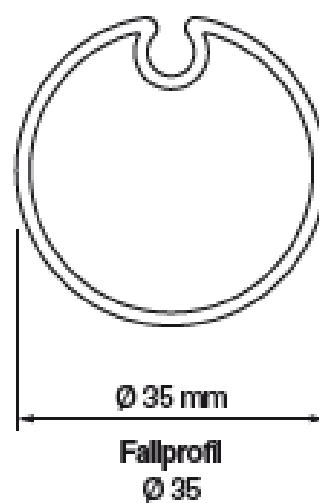
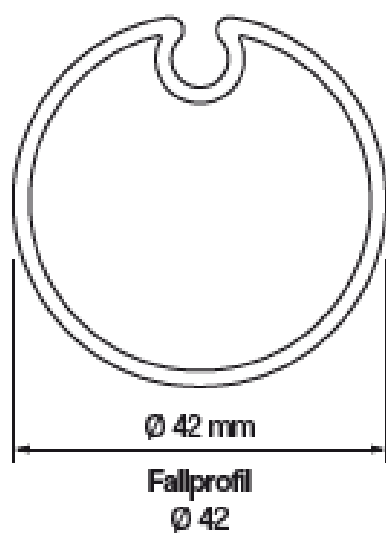
1. Inhaltsverzeichnis
2. Überblick
3. Fallprofil
4. Halter
5. Wand- und Deckenmontage

Senkrechtmarkise Typ SM-108 Kettenzug

ÜBERBLICK

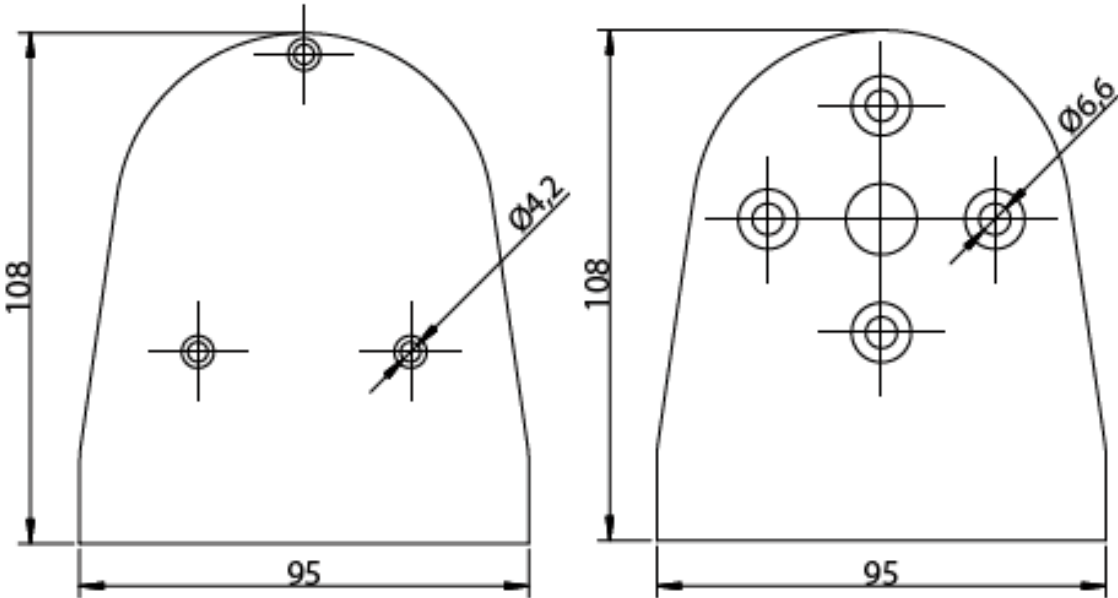


Senkrechtmarkise Typ SM-108 Kettenzug

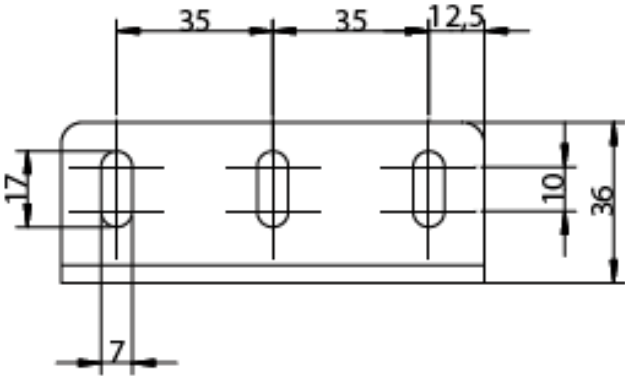


Alu-Wickelrohr $\varnothing 83$ (Für Kettenantrieb)

Senkrechtmarkise Typ SM-108 Kettenzug



**Universeller Halter für Kettenantrieb.
Antriebsseite/ Lagerseite**



Senkrechtmarkise Typ SM-108 Kettenzug

