

# SENKRECHTMARKISE

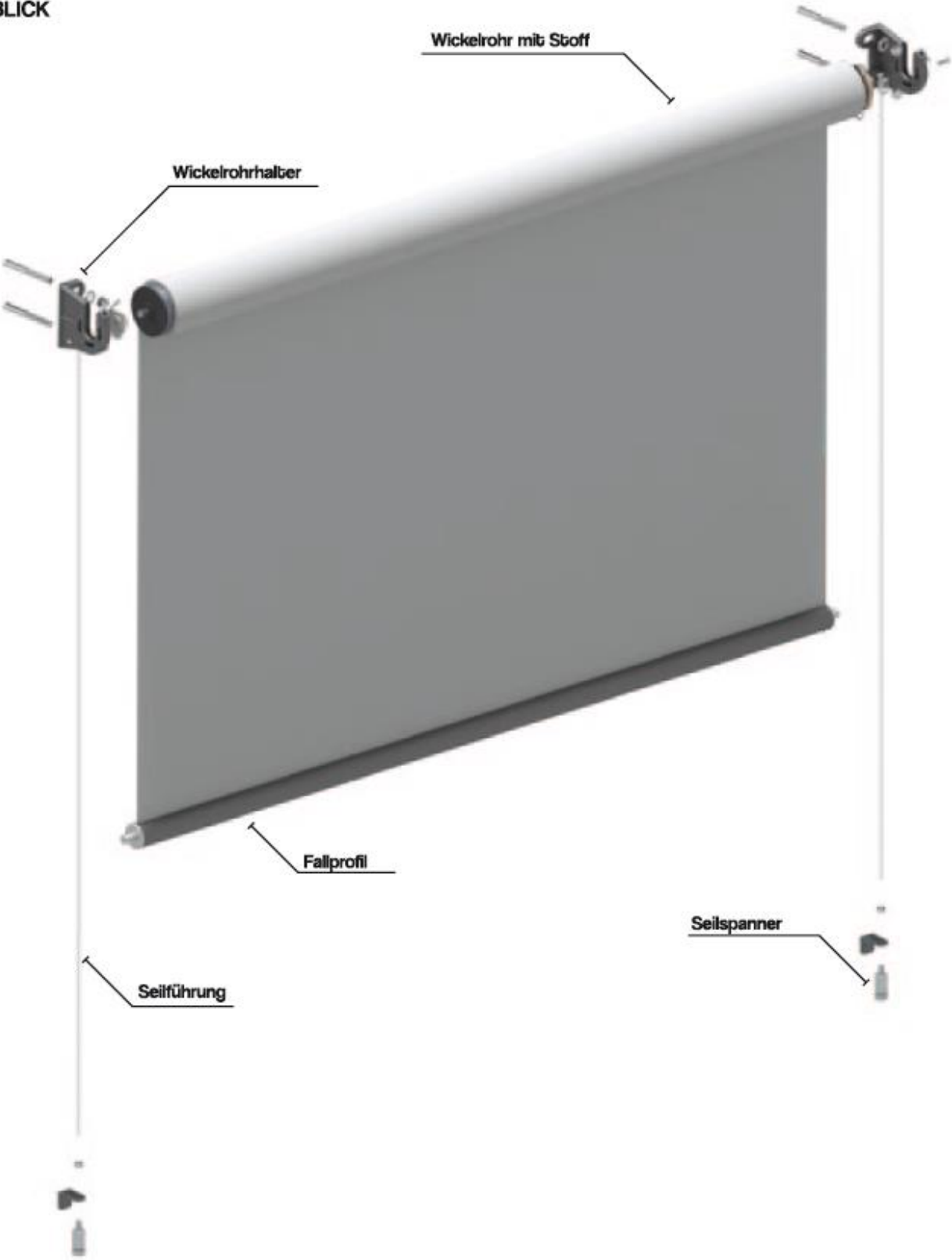
TECHNISCHE INFORMATIONEN TYP SM-116 SEILFÜHRUNG

## Inhaltsverzeichnis

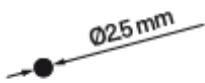
1. Inhaltsverzeichnis
2. Überblick
3. Fallprofil
4. Abmessungen
5. Halter
6. Spannwinkel

# Innenrollo Typ SM-116-O

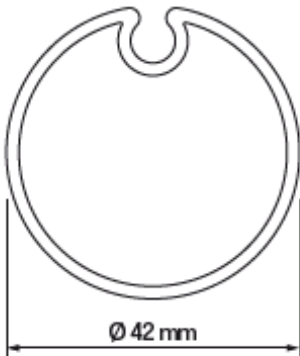
## ÜBERBLICK



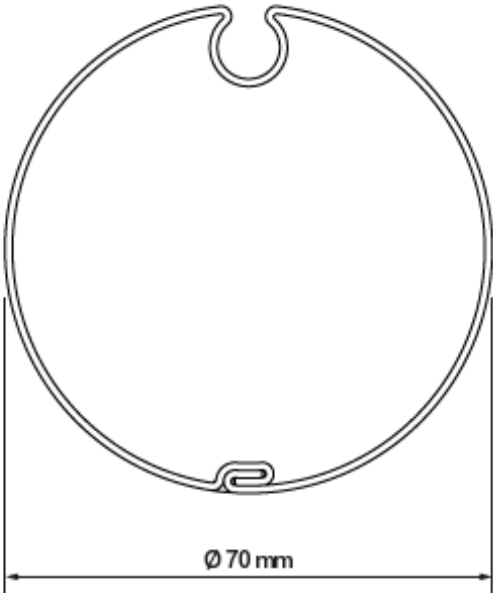
# Innenrollo Typ SM-116-O



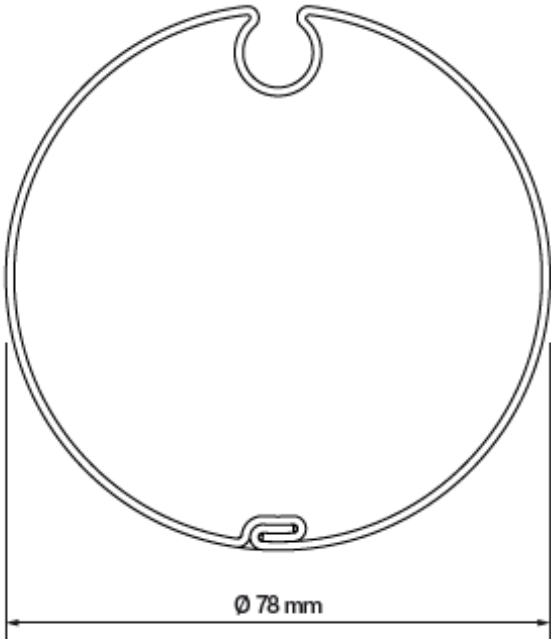
Seilführung  
Ø25 mm



Ø 42 mm  
Fallprofil  
Ø42

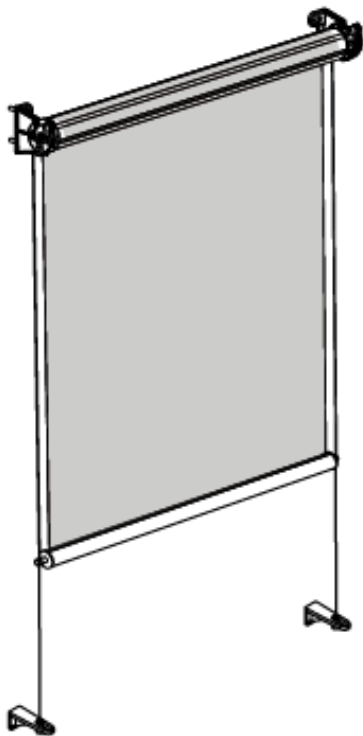
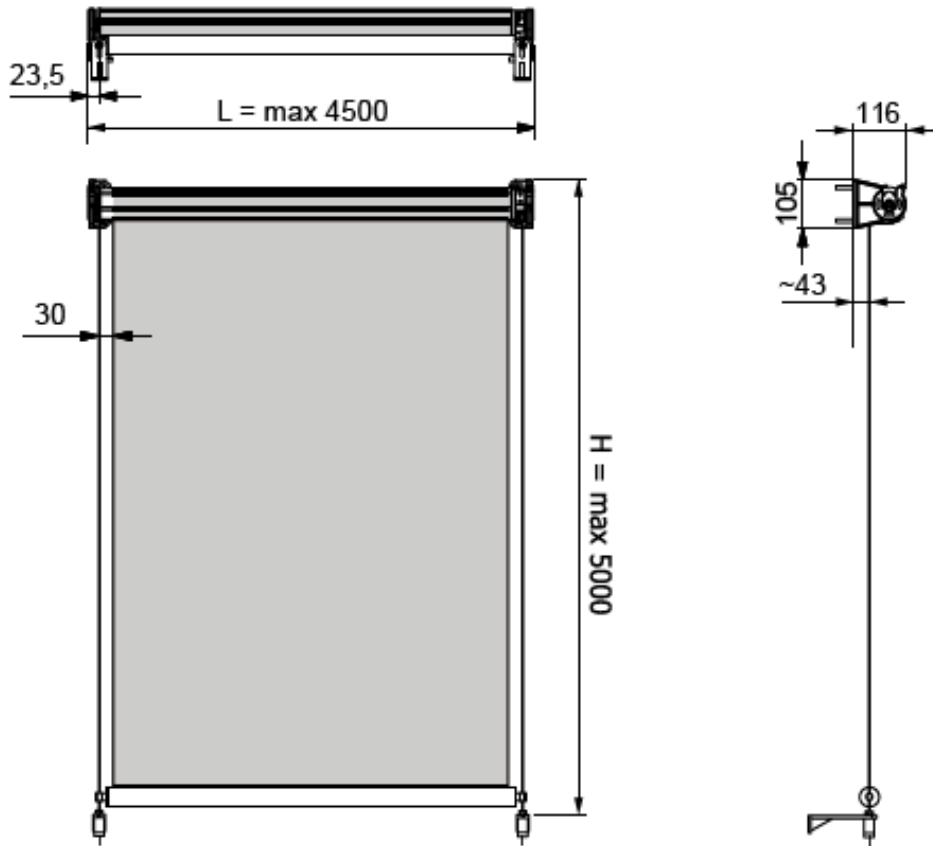


Ø 70 mm  
verzinktes Wickelrohr



Ø 78 mm  
verzinktes Wickelrohr

# Innenrollo Typ SM-116-O



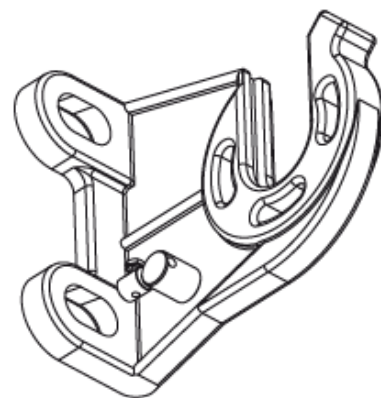
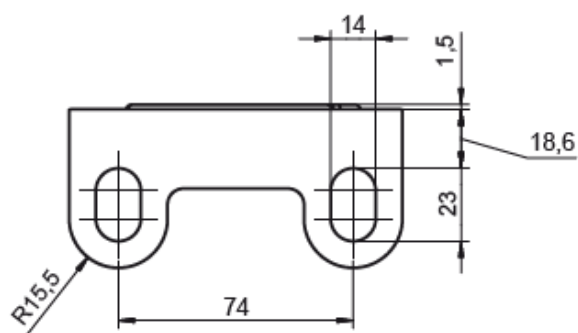
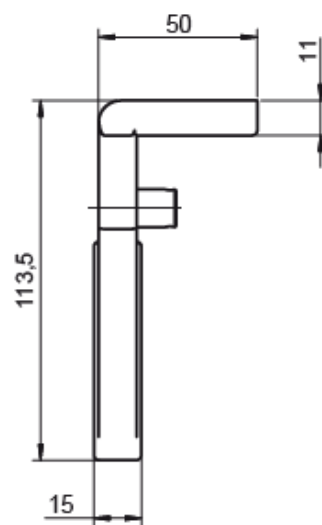
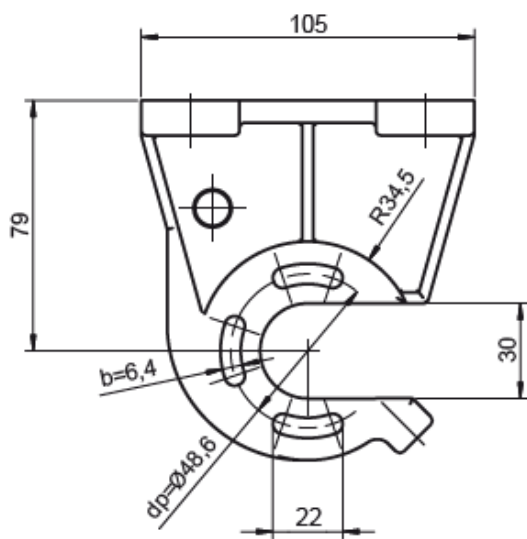
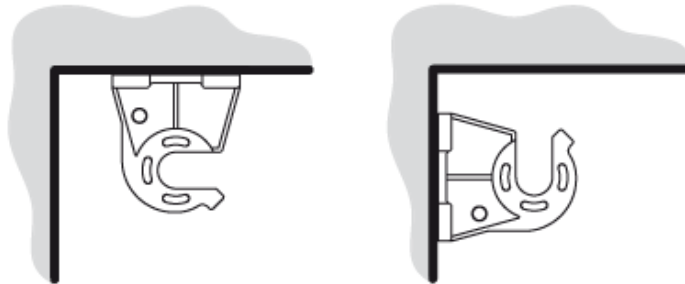
Max. Abmessungen für die Außenmontage sind 3000 mm x 3000 mm

Max. Abmessungen für die Innenmontage sind 4500 mm x 5000 mm

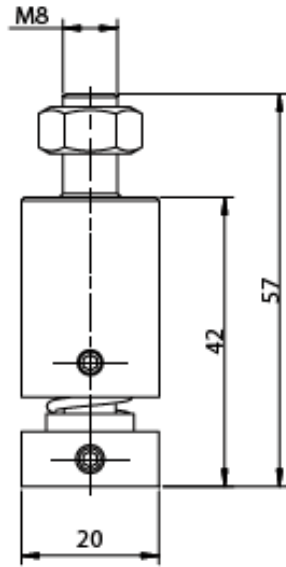
# Innenrollo Typ SM-116-O

UNIVERSELLER HALTER - FÜR DIE DECKEN- ODER WANDMONTAGE

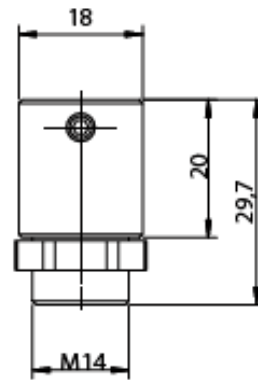
Bei Deckenmontage ist die Anwendung einer Seilführung möglich.



# Innenrollo Typ SM-116-O



Seilspanner - Fassadenmontage



Seilspanner - Bodenmontage

Spannwinkel sind in folgenden Größen erhältlich:

A	B	C
15mm*	38mm*	46mm
29mm	50mm	60mm
55mm	76mm	86mm
83mm	104mm	114mm
111mm*	132mm*	142mm
139mm*	160mm*	170mm

\* auf Bestellung, längere Produktionszeit.

