

SOLARMATIC®
SONNENSCHUTZ

TYP 8.11 SENKRECHTMARKISE 55er

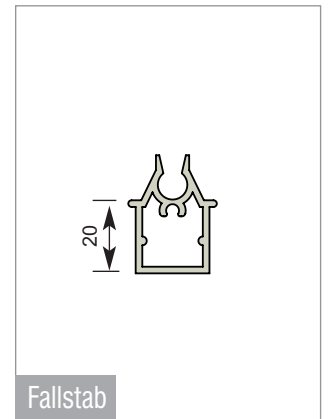
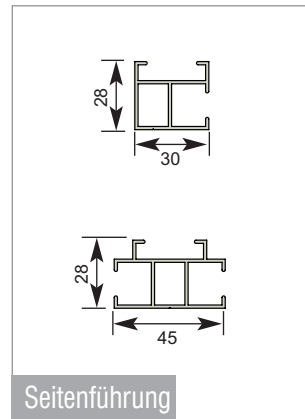
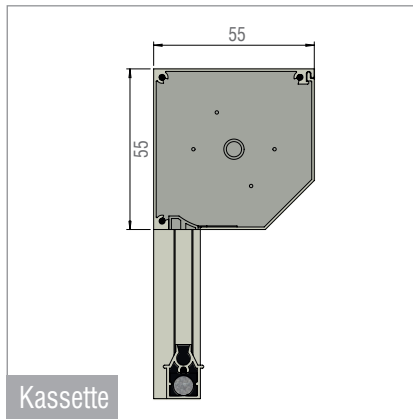
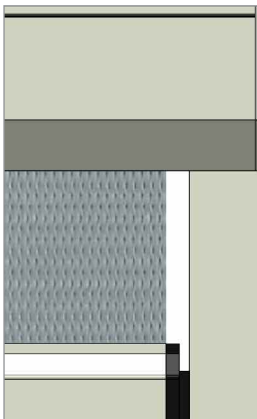
ÜBERSICHT

- max. Breite:** 160 cm
- max. Höhe:** 190 cm
- Seitenführung:** Führungsschiene, Seil
- Profilfarben:** weiß (RAL 9016),
RAL-Farben auf Anfrage
- Kunststoffteile:** weiß, schwarz
- Wir empfehlen
als Behang:** Textilscreens, Acryl

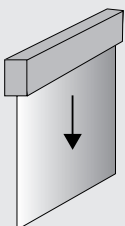


Standardbedienung
Kurbel

ABMESSUNGEN:



FAHRRICHTUNG:



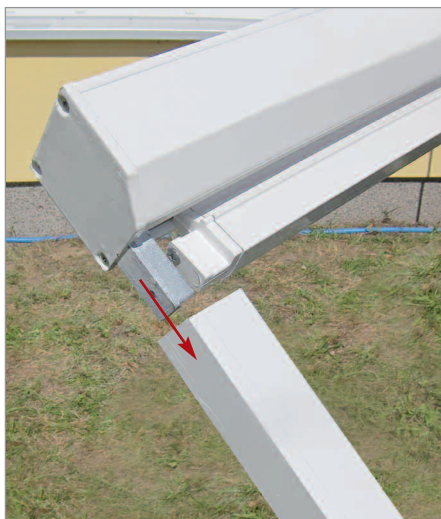
made in Germany

SENKRECHTMARKISE 55er

CLIPMONTAGE:



AUFSTECKEN - EINKLICKEN - FERTIG...



EINFACHE DEMONTAGE:



Wir wünschen Ihnen viel Freude an der filigranen Senkrechtmarkise!

Technik: **CE** zertifiziert

Gewebe: **DICKSON**
innovative textiles for your world