

## Zip-Screen 150

# Anleitung Tuchwechsel

- 1** Trennen Sie den Motor vom Netz.  
 Nehmen Sie die Kasette von der Wand und legen Sie sie vorsichtig ab.  
 Achten Sie darauf die Lackierung nicht zu beschädigen



- 2** Lösen Sie die Schrauben, mit denen die obere Abdeckung auf beiden Seiten des Kastens befestigt ist.



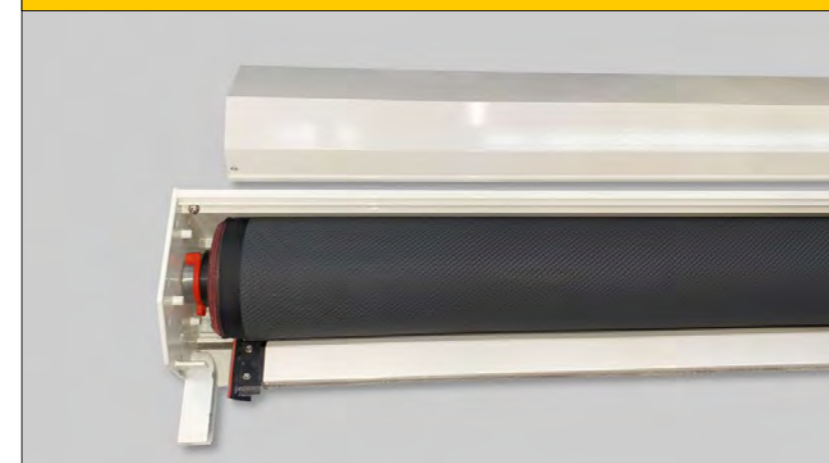
- 3** Deckel an der Vorderkante anheben und abnehmen.



- 4** Ziehen Sie das Netzkabel durch das Loch in der Klappe oder im Kasten.



- 5** Legen Sie den Kastendeckel beiseite, um ihn vor einer Beschädigung zu schützen.



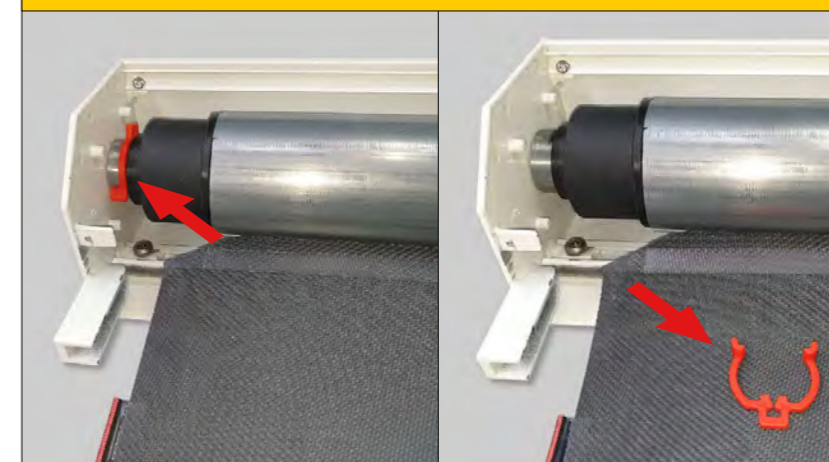
- 6** Schließen Sie den Motor an das Montagekabel an.



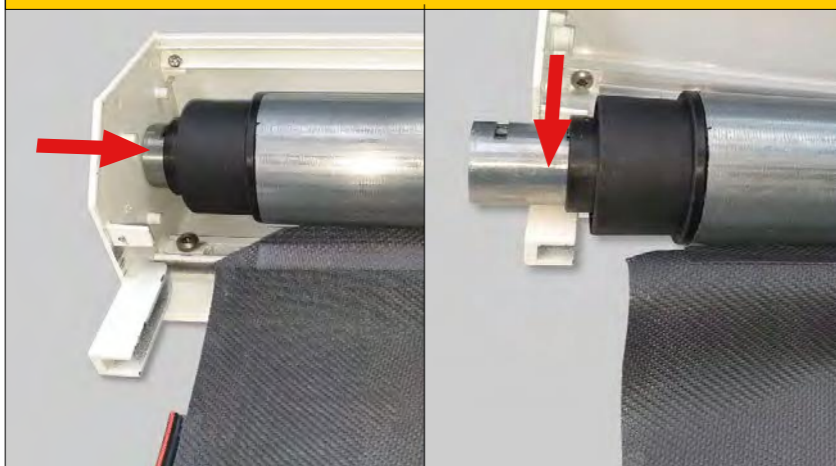
- 7** Wenn Sie den Motor starten, wickeln Sie den Stoff vollständig von dem Rohr ab und wickeln sie es auf die Unterleiste.



- 8** Entfernen Sie den Sicherheitsclip.



**9** Drücken Sie den Zylinder in die Walzenkapsel und nehmen Sie anschließend die Welle heraus.



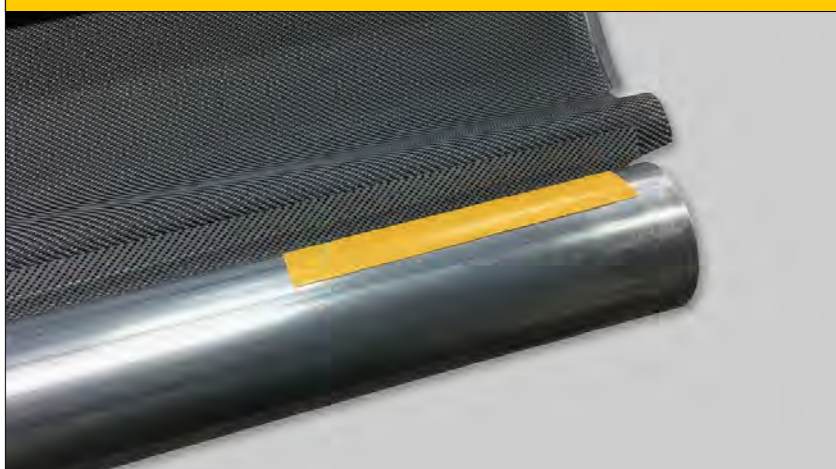
**10** Ziehen Sie den Motor mit seinem Adapter und Mitnehmer aus dem Rohr heraus.



**11** Legen Sie das Rohr und den Stoff auf eine saubere Oberfläche. Kleben Sie den Stoff vom Rohr.



**12** Kleben Sie an die Stelle des alten Klebebandes ein neues doppelseitiges Klebeband an. Die Klebeseite nicht lösen!



**13** Ziehen Sie den alten Stoff vom Rohr.



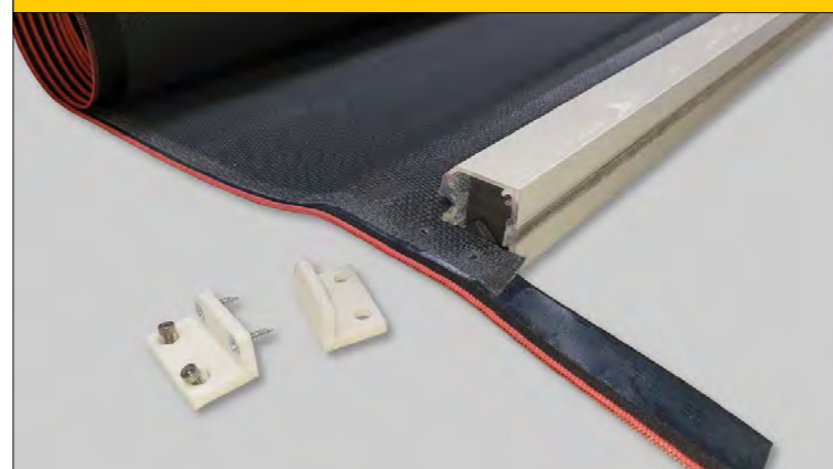
**14** Ziehen Sie die Kederschnur aus dem Keder.



**15** Rollen Sie den alten Stoff von der Unterleiste ab.



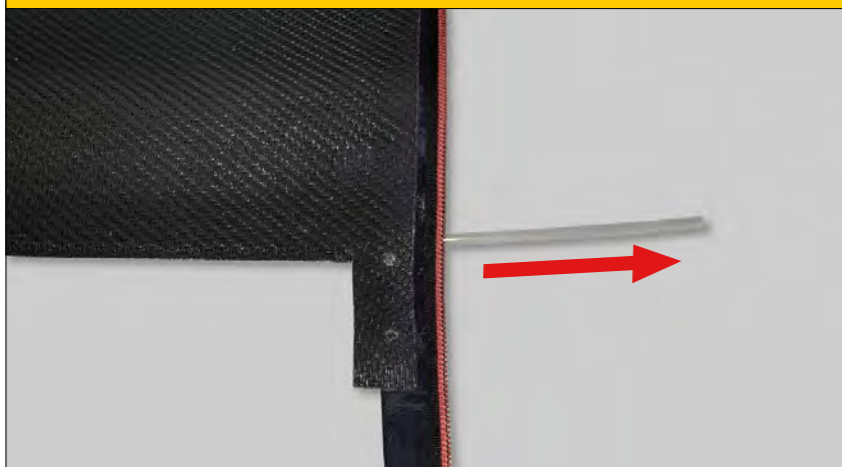
**16** Lösen Sie die Schrauben, mit welchen der Stoff an der Unterleiste befestigt ist und demontieren Sie diese.



**17** Ziehen Sie den Stoff aus der Unterleiste.



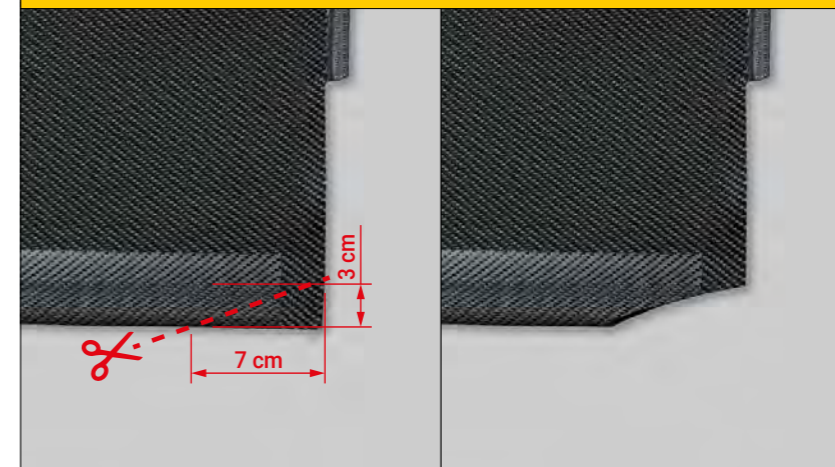
**18** Ziehen Sie die Kederschnur aus dem Keder.



**19** Den neuen Stoff montieren.



**20** Bereiten Sie den Rand des Stoffes für das Rohr vor.  
Schneiden Sie den Rand des Stoffes wie abgebildet zu.



**21** Schieben Sie die Kederschnur in den Keder ein.



**22** Schieben Sie die Oberkante des Stoffes in das Rohr.  
Achten Sie auf die sichtbare (vordere) Seite des Stoffes.



**23** Wickeln Sie den Stoff auf das Rohr auf.  
Lösen Sie das doppelseitige Klebeband nicht!



**24** Schieben Sie die Kederschnur in den unteren Keder.



**25** Schieben Sie den Rand des Stoffes in die Unterleiste.  
Falls erforderlich, ersetzen Sie die Bürste in der Unterleiste.



**26** Positionieren Sie den Stoff symmetrisch – in gleichen Abständen von den Kanten der Unterleiste.  
Schneiden Sie den Stoff genau bis zum Rand der Unterleiste ein.



**27** Bringen Sie die Arretierung an beiden Enden der unteren Leiste an. Der Stoff sollte 7 bis 9 mm über die Arretierung nach außen hinausragen.



**28** Rollen Sie den Stoff erneut auf die Unterleiste.



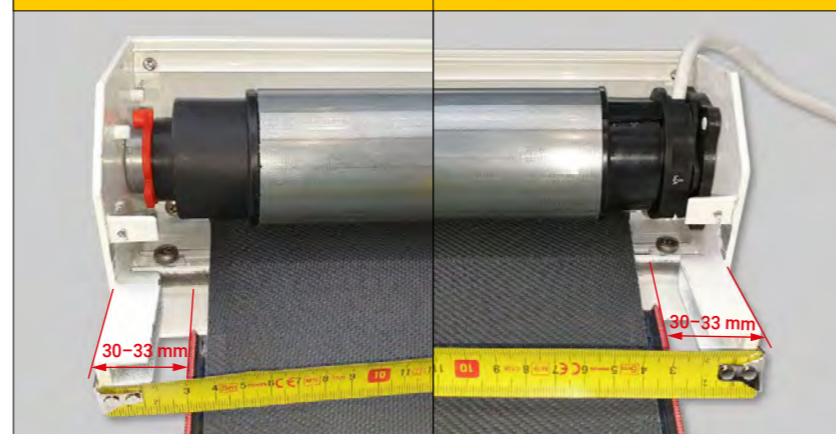
**29** Schieben Sie den Motor mit dem Mitnehmer in das Rohr. Wählen Sie die entsprechende Nut im Mitnehmer und Adapter. Es darf nicht zu locker und nicht zu fest reingehen.



**30** Montieren Sie das Rohr mit dem Stoff in den Kasten. Stecken Sie den Sicherheitsclip ein, so das er arretiert.



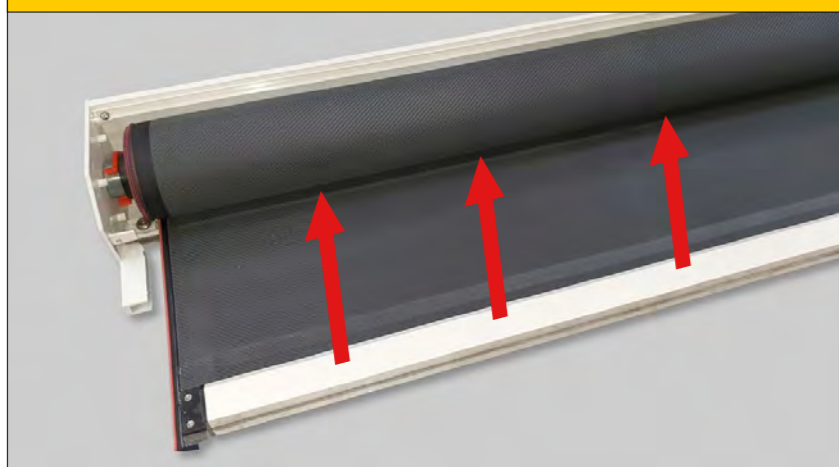
**31** Stellen Sie den Rand des Stoffes auf 30 bis 33 mm von den Außenkanten symmetrisch ein. Abstand gemessen von den Zapfen der beiden Seitenabdeckungen.



**32** Schließen Sie den Motor wieder an das Montagekabel an. Entfernen Sie den Schutz von den Klebebändern.



**33** Starten Sie den Motor, wickeln Sie den Stoff vollständig auf das Rohr auf.



**34** Ziehen Sie das Netzkabel durch die Öffnung in dem Deckel oder Kasten.



**35** Setzen Sie den Kastendeckel auf und schrauben Sie ihn auf beiden Seiten fest. Befestigen Sie die Kasette an der Wand.

