

Montageanleitung

Zip-Screen 100



1. KOMPONENTEN

Abb. 1

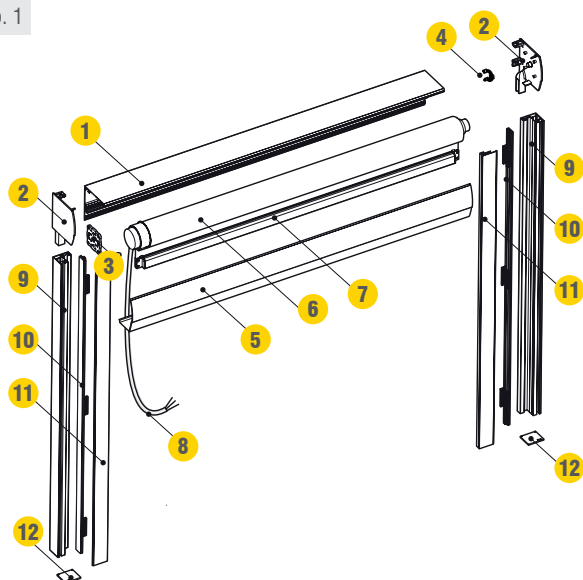


Abb. 1:

1. Kastenabdeckung (hinterer Teil)
2. Seitendeckel (Kasten)
3. Montageplatte (nicht mit Somfy Motoren verwendet)
4. Verriegelungsclip
5. Kastenabdeckung (vorderer Teil)
6. Rohr mit Motor und Tuch
7. Falleiste
8. Stromkabel
9. Führungsschiene (hinterer Teil)
10. Inlay
11. Führungsschiene (vorderer Teil)
12. Abdeckungen der Führungsschienen

Abb. 2

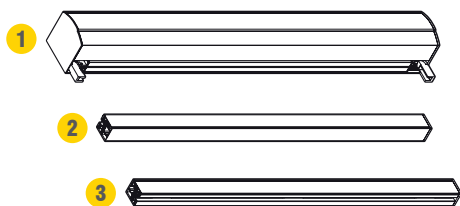


Abb. 2 (Inhalt des Pakets):

1. Kasten mit Seitendeckeln und Rohr mit Motor und Tuch
2. Führungsschiene links
3. Führungsschiene rechts

2. MONTAGE

Abb. 3

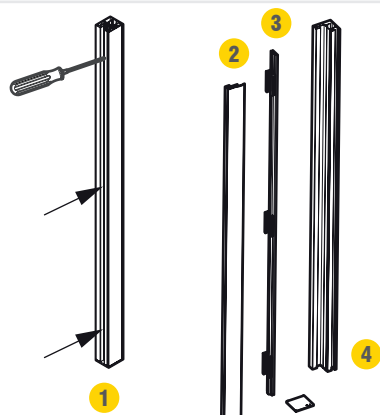


Abb. 3:

1. rechte Führungsschiene
2. der vordere Teil der Führungsschiene
3. Inlay
4. der hintere Teil der Führungsschiene

Demontieren Sie die Führungen, indem Sie die Schrauben herausdrehen.

2. MONTAGE

Abb. 4

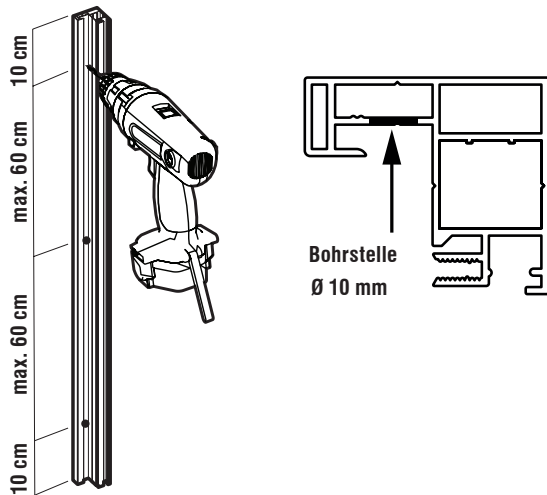


Abb. 4:

Für die Befestigungslöcher bohren Sie auf der Rückseite der Führungsschiene oben und unten ein Loch mit jeweils 10 cm Abstand von der Kante aus. Die nächsten beiden Löcher bohren Sie jeweils mit dem gleichen Abstand zueinander (max. 60 cm).

Wiederholen Sie das auf der zweiten Führungsschiene.

In der hinteren Führung, bohren Sie ein Loch (\varnothing 10 mm) durch die erste Profilwand.

Abb. 5

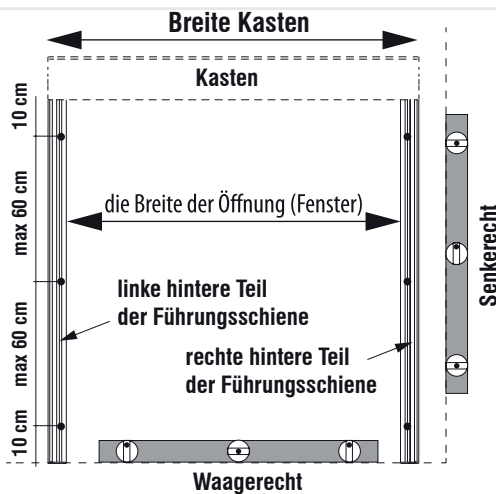


Abb. 5:

Montieren Sie die hinteren Teile der Führungsschienen an der Wand.

Nivellieren Sie die Führungsschienen und justieren Sie diese auf die Breite des Kastens. Verwenden Sie für die Beschaffenheit der Wand entsprechend passende Dübel, die Sie in die Befestigungslöcher stecken. (siehe Punkt 3).

Abb. 6

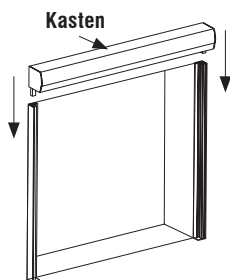


Abb. 6:

Montieren Sie den Kasten, in dem Sie die Zapfen in die Führungsschienen einführen.

Abb. 7 a

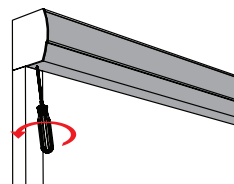


Abb. 7 a:

Demontieren Sie die vordere Abdeckklappe. Dafür lösen Sie zuerst die Fixierschrauben.

2. MONTAGE

Abb. 7 b

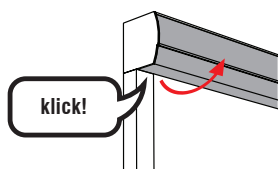


Abb. 7 b:

Dann ziehen Sie Vorderklappe erst an der einen, dann an der anderen Seite ab, bis die Vorderklappe aus den Haken springt.

Abb. 7 c

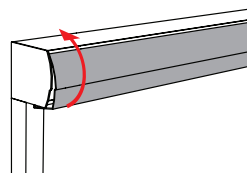


Abb. 7 c:

Anschließend drücken Sie die Abdeckung nach oben.

Abb. 7 d

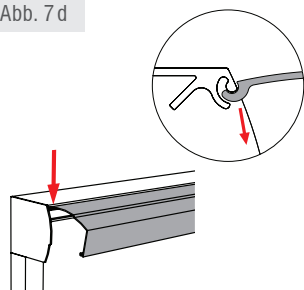


Abb. 7 d:

Haken Sie die Abdeckung aus.

Abb. 8

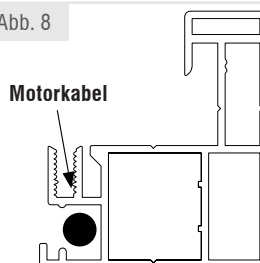
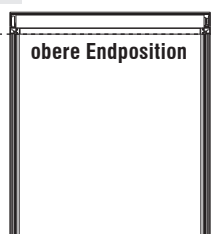


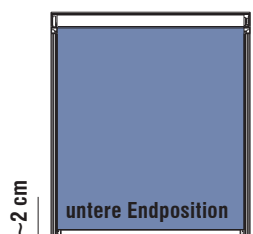
Abb. 8:

Falls erforderlich, führen Sie das Stromkabel durch die Führungsschiene.

Abb. 9



obere Endposition



~2 cm

untere Endposition

Abb. 10

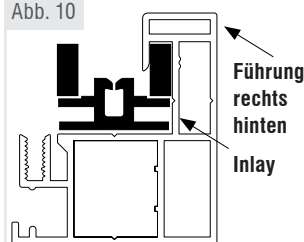
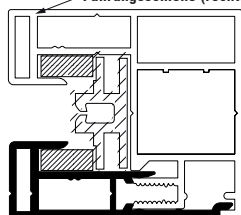


Abb. 9 – 10:

Stellen Sie anschließend die Endpositionen ein. Installieren Sie die Inlays in beide Führungen.

Abb. 11

hintere Teil der Führungsschiene (rechts)



vordere Teil der Führungsschiene (rechts)

Abb. 11:

Verbinden Sie den vorderen Teil beider Führungen mit dem jeweiligen hinteren Teil (siehe Abb. 3).

Abb. 12 a

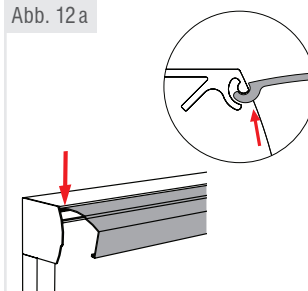


Abb. 12 b

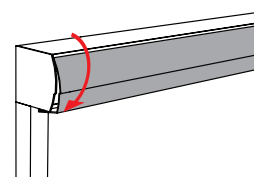


Abb. 12 a–b:

Montieren Sie die Abdeckklappe, indem Sie diese zunächst einhaken und dann nach unten drücken (schließen).

Abb. 12 c

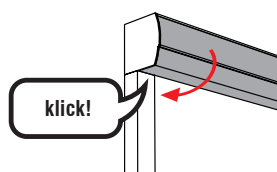


Abb. 12 d

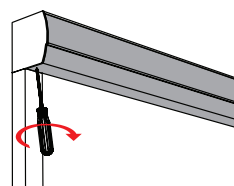


Abb. 12 c–d:

Schließen die Abdeckklappe bis es „klick“ macht und ziehen Sie die Fixierschrauben fest. Fertig!

1. Produktmontage

In diesem Abschnitt sind die allgemeinen Anforderungen zur Montage des Produkts enthalten. Die richtige Montage ist eine notwendige Bedingung für eine fehlerfreie Funktion des Produkts. SOLARMATIC empfiehlt die Montage durch Fachpersonal, um dem Käufer die richtige Montage sicherzustellen.

Allgemeine Anforderungen der sicheren Montage:

- Die allgemeinen Grundsätze der Baukunst sind zu beachten.
- Die geltenden Gesundheits- und Sicherheitsvorschriften sind zu beachten, insbesondere diejenigen, die die Arbeitssicherheit mit Elektrogeräten und Arbeiten in Höhen betreffen.
- Das Produkt muss mechanisch befestigt werden (Bauschaum, Klebstoffe oder ähnliche Materialien sind als Befestigungsmaterialien nicht zulässig).
- Das Produkt ist an den festen Bauelementen des Gebäudes anzubringen (Wände, Stürze, Stahlkonstruktion, Aluminiumkonstruktion, Fensterrahmen).
- Als Basis, an der die Wand- Deckenhalter befestigt werden, sollte eine sichere Konstruktion dienen (Beton, Ziegel, o. ä.).
- Das Produkt darf nicht an Elementen angebracht werden, die keine entsprechende Tragfähigkeit sicherstellen: abgehängte Decken (z. B. Konstruktionen aus Rigipsplatten), Dämmung (Styropor, Mineralwolle).
- Die Montage ist an ebenem, trockenem Mauerwerk mit entsprechender Festigkeit gemäß den allgemeinen Grundsätzen der Baukunst durchzuführen.
- Im Falle von Metallkonstruktionen, die gemäß der geltenden Grundsätze für Metall miteinander verbunden wurden, ist die Montage an Materialien mit entsprechender Wanddicke auszuführen.
- Vor der Montage sind alle überflüssigen Elemente aus dem Montagebereich zu entfernen.
- Vor der Montage sollten alle Mechanismen ausgeschaltet werden, die entbehrlich für das Funktionieren des Antriebs sind.

1.1 Anforderungen zur sicheren Produktmontage in Höhen:



Die Montage des Produkts bei Notwendigkeit der Durchführung von Arbeiten in Höhen, gehört zu den besonders gefährlichen Tätigkeiten, da ein besonders hohes Risiko für Leib und Leben besteht, insbesondere durch Absturzgefahr.

Die Erarbeitung eines Sicherheitsplans und Gesundheitsschutzes während der Montage, gehört zu den Pflichten des Käufers. Der Käufer sollte detaillierte Anforderungen des Gesundheits- und Sicherheitsschutzes bei Durchführung von Arbeiten in Höhen festlegen, insbesondere:

- direkte Aufsicht der Ausführung der Arbeiten durch entsprechendes Personal (z. B. Bauleiter, Vorarbeiter),
- entsprechende Sicherheitsmaterialien, vor allem Ausrüstung zum Schutz bei Sturz aus Höhen,
- ausführliche Schulung der Mitarbeiter, die die Arbeiten in Höhen ausführen,
- Notwendigkeit der Anwendung: Leitern mit entsprechenden Qualitäts- und Sicherheitszertifikaten, Gerüste, Sicherheitsklammern, Brücken mit entsprechender Tragfähigkeit für die vorgesehenen Tätigkeiten.

Arbeiten in Höhen von über 2 m, bei denen die Anwendung individueller Ausrüstung zum Schutz vor Sturz aus Höhen erforderlich ist, müssen von mindestens 2 Personen durchgeführt werden.

Zip-Screen 100

1.2 Vorbereitung der Montage:

- Das Produkt auspacken und prüfen, ob alle zur Montage erforderlichen Bestandteile vorhanden sind.
- Vor der Montage sind die Abmessungen der Fensternische mit der Produktspezifikation auf der Verpackung zu prüfen.
- Vor der Montage ist zu prüfen, ob der Untergrund ausreichende Tragfähigkeit besitzt, die eine sichere Montage und den sicheren Betrieb ermöglicht.



Achtung! Dübel, Schaftschrauben oder Schrauben zur Befestigung des Produkts an der Konstruktion, sind von der Art des Untergrundes abhängig und werden deshalb nicht mitgeliefert. Sie müssen vom Käufer oder Monteur erworben werden.

1.3 Allgemeine Richtlinien zur Produktmontage

- Die Befestigung der Blenden / Halter an der Konstruktion ist mit Hilfe von Dübeln und Schrauben durchzuführen (sie werden nicht mit dem Produkt mitgeliefert).
- Im Falle eines Sturzes aus Stahlbeton oder aus vollen Ziegeln sind zur Montage Dübel mit entsprechenden Abmessungen zu verwenden, die der Tragfähigkeit der Elemente auf denen sie montiert werden, angepasst sind.
- Im Falle von Wänden aus den Bohrlochmaterialien, sind für diese Montagezwecke vorgesehene Montagesysteme zu verwenden.
- die Kassette des Produkts muss im Lot angebracht werden, da sonst ein fehlerhaftes Aufrollen des Systems auftreten wird,
- Das Produkt ist vor Verschmutzung zu schützen (z. B. Mörtel, Montageschaum, Silikon), da es sonst zu Beschädigungen kommen kann.
- Die Verwendung von chemischen Substanzen, die Komponenten aus Bitumen oder anderen Bestandteilen haben, die mit Elementen des Produkts reagieren, ist unzulässig.



Eine falsche Montage kann zur Entstehung von Gefahrensituationen für den Benutzer führen.

1.4 Montagewerkzeug

- Bohrer für Metall und Beton
- Schlagbohrmaschine
- Leiter/ Gerüst
- Schraubenzieher
- Hammer
- Bandmaß
- Bleistift/ Filzstift
- Wasserwaage
- Schlüssel
- Messer/ Schneidewerkzeug

Zip-Screen 100

1.5 Montage



Bei nicht sachgemäßem Transport des Produkts (vertikal), kann es zur Verschiebung des Stoffes auf dem Wickelrohr und dem Fallprofil kommen. Aus diesem Grunde ist vor der Montage die Lage des Stoffes auf dem Wickelrohr und dem Fallprofil zu prüfen.

Unbedingt beachten!



1. Prüfen Sie, ob die Halter sicher angebracht sind – Ein Auseinanderschieben kann zur Gefährdung von Menschen führen.
2. Nach der Montage ist zu prüfen, ob das System ordnungsgemäß funktioniert. Anschließend sind die Endlagen gemäß der Bedienungsanleitung des Motors einzustellen.

2. Anschluss an die Elektroinstallation

Anschluss an die Stromversorgung, ist auf Grundlage eines vorher erarbeiteten, individuellen Elektroschaltplans unter Beachtung der Regeln zum Schutz vor Stromschlägen, auszuführen. Der Anschluss sollte von einem Elektriker mit entsprechenden elektrischen Befugnissen und Berufserfahrung durchgeführt werden.

Der Elektroanschluss und die Motoreinstellungen sind gemäß der Anleitung des Motorenherstellers vorzunehmen, die dem Produkt beiliegen/ auf der u. g. Internetseite zugänglich sind.

Umweltbedingungen mit erhöhtem Gefahrenpotential: Umgebungen mit erhöhtem Gefahrenpotential sind Badezimmer, Duschen, Küchen, Garagen, Kellerräume, Saunas, Räume für Haustiere, Operationssäle in Krankenhäusern, Wasserversorgungsanlagen, Wärmetauscher, Räume mit beschränkter Leitfähigkeit, Campings, offene Gebiete etc.

In Räumen und Gebieten, in denen Bedingungen mit erhöhtem Gefahrenpotential auftreten, sind Geräte mit automatischer Stromabschaltung des beschädigten Produkts z. B. Differentialstromschalter, zu verwenden. Es wird empfohlen diese Schalter in Bädern, Küchen, Garagen und Kellerräumen zu verwenden. Verpflichtend sind diese bei Schwimmbädern, Dampfsaunas, Bauplätzen, bei Anschluss von Geräten im Außenbereich, auf Bauernhöfen und Gärtnereien, Campings und Räumen mit Brandgefahr.

2.1 Inbetriebnahme und Einstellung

- Endlagen (Bewegung des Vorhangs oben-unten) werden durch die Endschalter abgesichert. Sie müssen während der Montage eingestellt werden.
- Die Einstellung der Endlagen ist gemäß der Bedienungsanleitung des Motors auszuführen.
- Vor Inbetriebnahme des Produkts sind elektrische Messungen von einer Person mit entsprechenden Berechtigungen vorzunehmen.
- Der Antriebsmotor darf ohne vorherige Überprüfung der Befestigungen des Systems nicht gestartet werden.

Bei der ersten Inbetriebnahme der ZIP ist darauf zu achten, ob sich der Stoff richtig entrollt und aufrollt und die Endschalter richtig funktionieren.



Ein fehlerhafter Anschluss des Motors kann zur Beschädigung des Produkts oder zu Gefahrenquelle führen.

Zip-Screen 100



Der Motor besitzt einen thermischen Schutzschalter, der den Antrieb nach 4 Minuten Dauerbetrieb zum Schutz vor Überhitzung abschaltet. Nach Abschaltung durch die thermische Sicherung, muss eine entsprechende Zeit abgewartet werden, bis der Motor wieder in Betrieb genommen werden kann. Die Länge der Wartezeit kann sich je nach Motortyp und Umgebungstemperatur (ca. 16 Minuten) unterscheiden.

3. Systembedienung und Produktsicherheit

3.1 Allgemeine Anforderungen des Sicherheits- und Gesundheitsschutzes

- Beim Transport, der Montage und Demontage, der Nutzung, der Pflege und Konservierung des Produkts, sind die Anforderungen des Sicherheits- und Gesundheitsschutzes und des Umweltschutzes zu beachten.
- Das Produkt sollte nur von Personen mit entsprechenden Berechtigungen repariert und konserviert werden.
- Der Käufer hat sicherzustellen, dass alle Personen die das Produkt täglich nutzen, pflegen und konservieren, sich mit der Bedienungsanleitung vertraut machen und die darin enthaltenen Vorgaben einhalten.
- Eine andere als im Punkt „Pflege“ beschriebene Art der Reinigung des Produkts ist unzulässig.
- Alle Tätigkeiten sind mit der entsprechenden Vorsicht und unter Beachtung der Sicherheitsvorschriften auszuführen.
- Reparaturen und Konservierungsarbeiten dürfen nur vorgenommen werden, wenn das Produkt von der Stromversorgung abgetrennt ist.
- Die am Produkt angebrachten Kennzeichnungen sind zu beachten (z. B. Piktogramme, Pfeile die die Antriebsrichtung anzeigen usw.).
- Es ist darauf zu achten, dass die Kennzeichnungen nicht übermalt oder in irgendeiner Form beschädigt werden, so dass sie nicht mehr zu erkennen sind.
- Eine Änderung der elektrischen Pläne oder der Systemkonfiguration ist ohne vorherige Konsultation mit dem Hersteller oder einem autorisierten Händler unzulässig.
- Vor Beginn der Nutzung des Produkts, ist diese Dokumentation gründlich zu lesen.
- Die Schalter sollten in einer Höhe angebracht werden, die den länderspezifischen Vorgaben für behinderte Menschen entspricht, am besten niedriger als 130 cm.

3.2 Sicherheitsanforderungen in Bezug auf detaillierte Anforderungen und den Ort der Produktnutzung

Detaillierte Sicherheitsanforderungen gelten für Kinder bis zu einem Alter von 42 Monaten. Detaillierte Nutzungsanforderungen gelten überall dort, wo Kleinkinder Zugang haben oder sich befinden können, wie z. B. Häuser, Kinderheim, Krankenhäuser, Kirchen, Supermärkten, Schulen, Kindertagesstätten, öffentliche Orte und andere Orte an denen sich Kinder befinden können. Die detaillierten Nutzungsanforderungen sind auch dort zu beachten, wo sich behinderte Menschen aufhalten.



Vor Gebrauch des Produkts ist vom Käufer eine Risikoeinschätzung zum Gebrauch, unter besonderer Beachtung der Sicherheitsanforderungen für Kinder und behinderte Menschen, vorzunehmen.

Beim Erstellen der Gebrauchsanforderungen des Produkts, sind die voraussichtlichen Nutzungsanforderungen und Gefahrenquellen rational zu berücksichtigen.



Das Spielen mit den Bedienelementen der Sonnenschutzsysteme durch Kinder ist zu unterbinden. Fernbedienungen sind an für Kinder unzugänglichen Orten aufzubewahren.



Prüfen sie regelmäßig die Elektroinstallation auf Verschleißerscheinungen und Beschädigungen. Falls eine Reparatur erforderlich ist, darf das Produkt nicht benutzt werden.



3.2 Sichere Nutzung

Das Produkt darf nur genutzt werden, wenn es keine Mängel aufweist.

Empfehlungen und Tätigkeiten:

- Das Produkt ist, unter Einhaltung der in der Dokumentation beschriebenen Vorgaben, sicher im Gebrauch.
- Vor Beginn jeglicher mit der Pflege oder Konservierung des Produkts verbundener Tätigkeiten, ist das Produkt von der Stromversorgung zu trennen.
- Jegliche Arbeiten bzgl. Wartung und Reparatur sind von einer geschulten Person vorzunehmen, die die entsprechenden Berechtigungen besitzt.
- Prüfen sie regelmäßig die Elektroinstallation auf Verschleißerscheinungen und Beschädigungen.
- Falls Verschleißerscheinungen der Beschädigungen der Elektroinstallation erkannt werden, darf das Produkt nicht genutzt werden und die Beschädigung ist umgehend dem Lieferanten zu melden.
- Fernbedienungen sind an für Kinder unzugänglichen Orten aufzubewahren.
- Das Durchqueren und der Aufenthalt im Bereich der Produktnutzung sollte nur bei vollständig hochgefahrenem und angehaltenem Rollo erfolgen,
- Beim Runterfahren des Behangs ist darauf zu achten, dass sich keine Gegenstände oder Personen in diesem Bereich aufhalten (Im Bereich zw. den Führungsschienen und dem Fallprofil),
- Der Kontakt des Behangs mit heißen Gegenständen ist zu vermeiden (z. B. Heizelemente, Öfen, Bügeleisen usw.)

Verbotene Tätigkeiten:

- Der Behang darf nicht mit Gewalt nach oben gezogen werden.
- Aufenthalt im Bereich der Produktnutzung ist verboten.
- Die Nutzung eines Produkts, das nicht die Sicherheitsanforderungen des Elektro- und Brandschutzes erfüllt, ist verboten.
- Eine Überschreitung der in der Dokumentation beschriebenen Betriebsparameter ist verboten.
- Im Bereich des Behangs dürfen keine spitzen oder hervorstehenden Gegenstände aufbewahrt werden, die am Fallprofil oder dem Stoff hängenbleiben und zu ihrer Zerstörung führen können.
- Die Nutzung eines fehlerhaften oder unvollständigen Produkts ist verboten (z.B. ohne Schalter, usw.). Der Gebrauch eines solchen Produkts kann zu dessen Zerstörung führen, eine Gefährdung für Leib und Leben darstellen oder ein Grund für den Garantieverlust sein.
- Die Durchführung von provisorischen Reparaturen ist verboten.
- Die Nutzung des Produkts und der Elektroinstallation ohne gültige Wartungs- und Messdokumente ist verboten.
- Das Abnehmen der Blenden und Abdeckungen der Antriebseinheit und des Motors ist verboten.
- Das Berühren der beweglichen Teile des Rollos während des Betriebs ist untersagt. Dies kann ein Grund für Quetschungen, Schnittwunden, Einklemmen z. B. zw. dem Fallprofil und anderen Produktelementen sein.
- Im Betriebsbereich des Systems sollten keine Hindernisse sein, welche zu Systemstörungen oder Beschädigungen führen könnten. Falls das System auf ein Hindernis trifft, ist als erstes der Behang hochzufahren und anschließend das Hindernis zu beseitigen.
- Bei Betrieb, darf sich nicht im Bereich des Behangs aufgehalten werden.

Zip-Screen 100

Automatisch gesteuerte Systeme können sich von selbst in Gang setzen. Es ist sicherzustellen, dass dadurch zu keiner Gefahrensituation zu Stande kommt.

SOLARMATIC übernimmt keine Verantwortung für Schäden die aufgrund von unsachgemäßem Gebrauch entstanden sind.



Die Bedienung eines Systems, das sich außerhalb des Sichtbereichs befindet, kann zu schweren Verletzungen und zur Beschädigung des Systems führen.



Bei starkem Wind, Schneefall und gefrierendem Regen darf das Produkt nicht genutzt werden, da es sonst beschädigt oder zerstört werden oder zu einer Gefahrenquelle für Menschen in dessen Umgebung werden kann (dies gilt für Produkte die an der Gebäudeaußenseite montiert sind).

Eine Inbetriebnahme unter Frostbedingungen kann zur Beschädigung der Systeme führen

Falls ein fehlerhafter Betrieb des Produkts festgestellt wird, ist umgehend der Lieferant des Produkts zu informieren. Die Nutzung eines technisch fehlerhaften Produkts und Reparaturen in Eigenverantwortung stellen eine Gefährdung für Leib und Leben dar und können ein Grund für Garantieverlust sein.

3.3 Kontrolle der sicheren Produktnutzung

Der Käufer sollte:

- a) im Falle, wenn die sichere Produktnutzung abhängig von Bedingungen ist, zu denen das Produkt montiert wird, das Produkt:
 - einer Eingangskontrolle unterziehen (Nach Installation, aber vor der Übergabe zur Nutzung),
 - das Produkt einer Kontrolle nach der Montage an einem anderen Ort unterziehen.

- b) sicherstellen, dass bei Bedingungen die zu einer Verschlechterung des technischen Produktzustands führen und somit zu einer Gefahrenquelle werden können, das Produkt:
 - zur regelmäßigen Wartung und Prüfung gegeben wird,
 - zur speziellen Kontrolle übergeben wird, falls die Produktsicherheit sich verschlechtert hat aufgrund von: Änderungen die am Produkt vorgenommen wurden, Naturphänomenen, eine langen Standzeit durch Nichtnutzung, gefährlichen Beschädigungen oder Unfällen bei der Arbeit.

Die oben aufgeführten Kontrollarbeiten, können von durch den Besitzer befugten und mit entsprechenden Berechtigungen ausgestatteten Personen vorgenommen werden.

4. Nutzung und Systempflege

4.1 Produktnutzung gemäß seiner Bestimmung

Das System ist gemäß seiner Bestimmung zu nutzen, die durch den Hersteller definiert wird. Falls das System anders gebraucht oder geändert wird, als in dieser Anleitung, hat der Hersteller Grundlagen um Forderungen aus Garantieleistungen abzulehnen. Eigenständige Produktmodifikationen die Auswirkungen auf die sichere Produktnutzung haben, sind unzulässig.

Zur richtigen Produktnutzung gehört:

- Normale oder vorhersehbare Nutzung, die z. B. ein durch den Nutzer bewusst in Kauf genommenes Risiko ausschließt.
- Die Anwendung der richtigen Betriebsparameter.
- Die Einhaltung der Vorgaben zum Produktgebrauch.
- Die Durchführung von regelmäßigen Wartungen und Konservierungen des Produkts.
- Das Einhalten der Vorgaben im Punkt: „Kontrolle der sicheren Produktnutzung“.
- Die Einhaltung der Daten im Punkt „technische Parameter“.

Im Falle unsachgemäßer Nutzung:

- Kann das Produkt eine Gefährdung für die bedienende Person darstellen .
- Besteht die Gefahr der Beschädigung des Produkts .
- Kann dies negative Auswirkungen auf seine Funktionalität haben .
- Das System ist nicht bei Reinigungsarbeiten zu nutzen (z. B. bei der Fensterreinigung)

3.2 Anleitung für Laien

Vor Beginn der Nutzung des Produkts, ist diese Dokumentation gründlich zu lesen.

Laien sind Personen, denen der Käufer die Nutzung, Pflege und Reinigung der Produkte übertragen hat. Vor Produktgebrauch ist diese Anleitung genauestens zu lesen. Die Kenntnis des Inhalts der Dokumentation stellt einen einwandfreien Betrieb des Systems sicher.

Arbeiten, die von Laien ausgeführt werden können:

- Täglicher Gebrauch:
 - Tätigkeiten, die keine Auswirkungen auf die Betriebsparameter des Produkts haben,
 - An- und Ausschalten durch die Steuerungselemente,
- Reinigung und Pflege des Produkts, die im weiteren Teil der Anleitung beschrieben werden.

3.3 Technische Prüfung, Pflege und Reparaturen

Es wird empfohlen, die Wartung von darauf spezialisierten Montageteams durchführen zu lassen.

Die Wartung besteht aus einer Prüfung der Produktfunktionalität, Einstellung der Mechanismen und dem Austausch von während des Gebrauchs verschlissenen Elementen. Die tägliche Pflege führt der Käufer in Eigenregie durch. Eine Wartung des Produkts muss mind. 1 Mal im Jahr von darauf spezialisierten Montageteams durchgeführt werden. Die Wartung ist entgeltlich.

Grundlegende Tätigkeiten während der Wartung:

- Prüfung:
 - der Befestigungen des Produkts, mit denen es am Gestell verbunden ist,
 - des technischen Zustands der beweglichen Teile,
 - der Kabel des Produkts und ihrem Anschluss an die Stromversorgung,
 - der Schraub- und Nietverbindungen,
 - des technischen Zustands des Behangs, der Führungsschienen und Dichtungen,
 - der Befestigungen des Antriebs (Motor),
 - des Ausschaltfunktion des Differentialstromschalters.
- Eventuelle Einstellung und Korrektur der ausgetauschten Teile.

Zip-Screen 100

ZIP-Screens der Firma SOLARMATIC benötigen keine besonderen Konservierungstätigkeiten. Der Gebrauch des Produkts nach den Vorgaben des Herstellers, stellt eine langlebige und fehlerfreie Nutzung des Produkts sicher. Tägliche Pflögetätigkeiten sind bei maximal ausgefahrenem System durchzuführen.

Grundlegende Tätigkeiten der Produktpflege umfassen:

- Prüfung des fehlerfreien Hoch- und Runterfahrens des Behangs,
- Prüfung der fehlerfreien Funktion der Endabschalter,
- Reinigung der sichtbaren, zugänglichen Produktelemente.

Reinigung der Elemente aus Metall/ Aluminium:

- Es wird empfohlen, leichte Verschmutzungen der Oberflächen aus Metall/ Aluminium mit Wasser unter Zusatz eines sanften Reinigungsmittels durchzuführen.

Verbotene Tätigkeiten während der Produktpflege:

- Die Reinigung mit einem Hochdruckreiniger, sowie Reinigungs- und Lösungsmittel wie z. B. Alkohol oder Benzin, ist unzulässig!
- Die Verwendung von Reinigungsmitteln mit Zusatz von Chlor, Ammoniak, Öl, Aceton und Bleichmittel zur Systemreinigung ist verboten. Ebenso die Aufbewahrung solcher Stoffe in Produktnähe, weil dadurch die Gefahr von Korrosion entstehen kann.
- Der Gebrauch von spitzen Gegenständen (z. B. Drahtbürsten) und Reinigungsmitteln die Kratzer hervorrufen ist verboten (z. B. Schleifpasten, Schleifpulver).
- Das Festhalten oder Ziehen am System oder seiner Bestandteile ist zu unterlassen.
- Der Austausch einzelner Elemente durch Teile anderer Hersteller ist untersagt! Austauscherteile müssen Originalteile sein!