

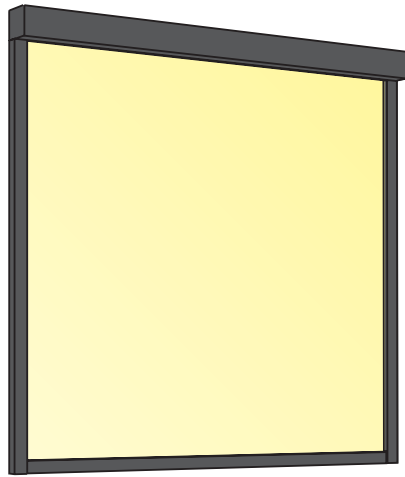
ZIP-SCREEN 130

max. Breite:	6000 mm
max. Höhe:	6000 mm
Profil:	<ul style="list-style-type: none">• stranggepresstes Aluminium
Profilfarben, Standard:	<ul style="list-style-type: none">• weiß (RAL 9010),• cremeweiß (RAL 9001),• verkehrsweiß (RAL 9016),• silber (Anode),• anthrazit (RAL 7016),• quarzgrau (RAL 7039),• braun (RAL 8019)
Profilfarben, Mehrpreis:	<ul style="list-style-type: none">• Sonder-RAL,• Metallic-RAL,• Strukturlack
Behang, Standard:	<ul style="list-style-type: none">• Soltis 86/88/92,• Serge 600,• Sunworker SWK,• Sunworker open
Behang, Mehrpreis:	<ul style="list-style-type: none">• Precontraint 502 Satine,• Serge ÖF 1 %,• Soltis B92
Bedienung:	Funkmotor Somfy Altus 230V, optional mit Kurbel bis 1,5m Länge (nur bis 4,0m Breite x 2,0m Höhe mgl.)
Besonderheiten:	<ul style="list-style-type: none">• Zur Auswahl stehen fünf verschiedene Kastenformen (siehe Seite 2)• Windwiderstandsklasse: 3 (entspricht Windklasse 6)• integrierter Aufrollmechanismus mit Reißverschluss
Hinweise:	<ul style="list-style-type: none">• Ab 4.0m Breite schaut der Fallstab 3,0 cm über• Kassette zur Nischen- bzw. Fassadenmontage geeignet• zweiteilige Führungsschiene ohne sichtbare Bohrlöcher

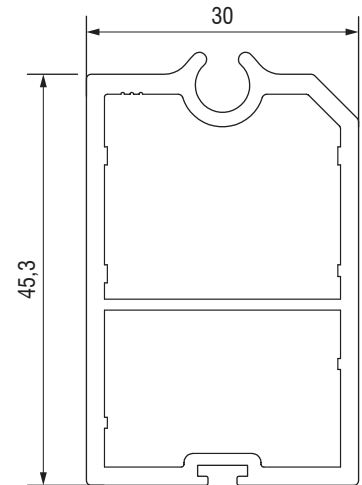


ZIP-SCREEN 130

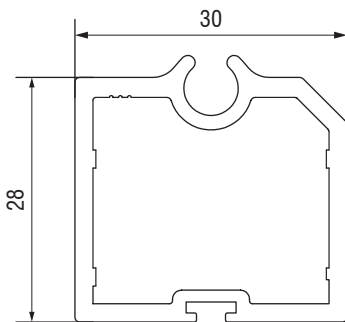
KONSTRUKTION



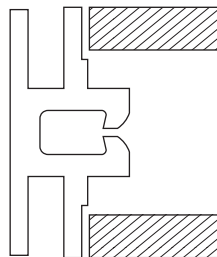
schwere Falleiste



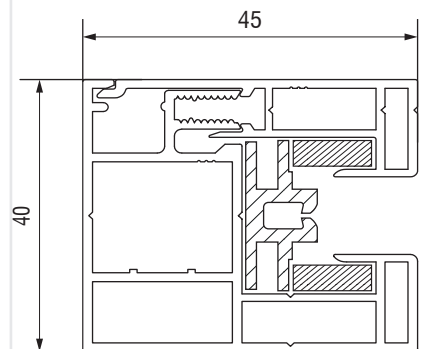
leichte Falleiste



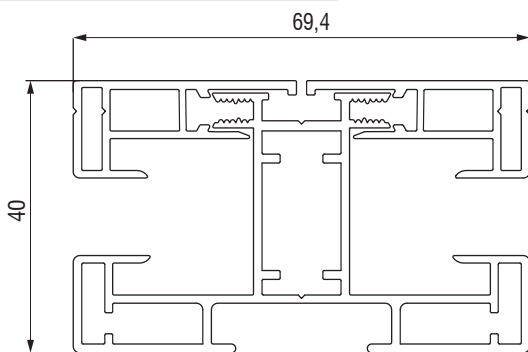
Inlay



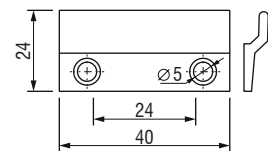
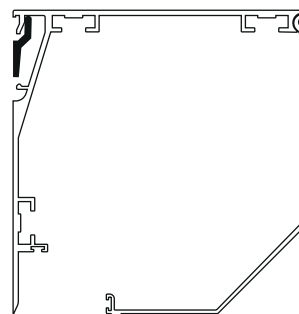
Führungsschiene 45 mm



Doppelführungsschiene (b 4,0 m Breite)

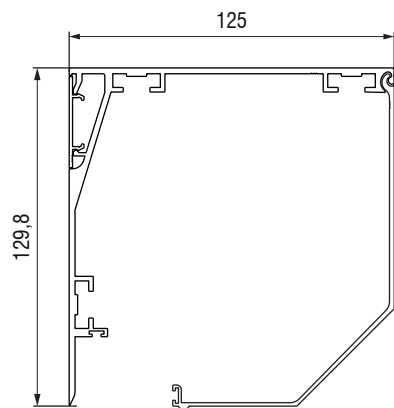


Wandhalter - Stützen

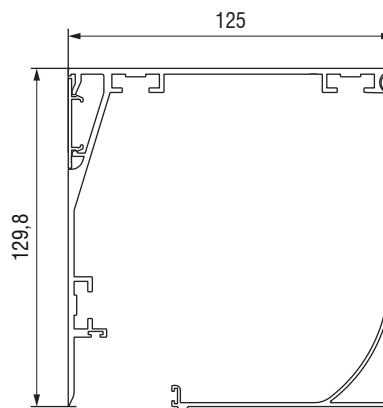


KASTENFORMEN

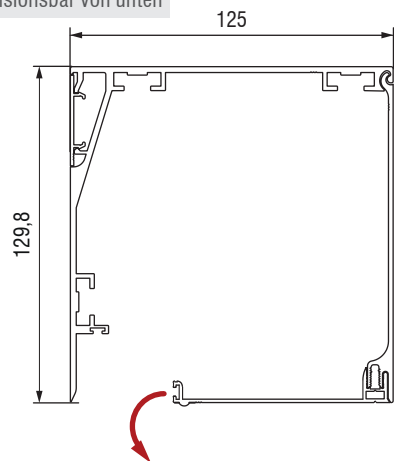
Kasten 45°



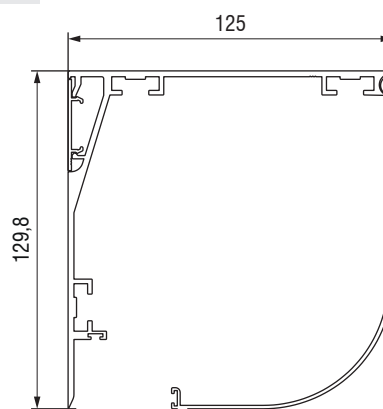
Kasten 90°



Kasten 90° revisionsbar von unten



Kasten abgerundet



Kasten halbrund

