

2019 | Faltnarkise Bella

**BESONDERS
FLACH**



**BESONDERES
MARKISENDACH**



Sicht- & Allwetterschutz

Optimaler Schutz bei jedem Wetter

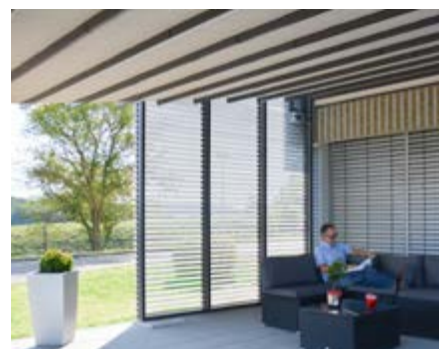
Markisendächer und Pergolamarkisen sind perfekt dazu geeignet, Zeit auf der heimischen Terrasse genießen zu können. Dabei erfüllen sie höchste Ansprüche an Qualität und Funktion.

Das **Faltmarkise Bella** wurde speziell als All-Wetter-System konzipiert und ist durch seine Vielseitigkeit als Sonnen- und Regen-schutz einsetzbar. Flächen können bis zu 94,5 m² überdacht werden. Egal ob mit Kindern, Freunden oder zum Entspannen allein, Sie sind völlig wetterunabhängig und vor jeglichen witterungsbedingten Einflüssen geschützt.

Die hochwertigen Aluminiumprofile der Konstruktion sind äußerst langlebig und sorgen für Stabilität und Schutz bei jedem Wetter. Sollte Sie ein Regenschauer bei Ihrem nächsten Grillabend überraschen, wird das Wasser dank der integrierten Regenablauftrinne durch die Stütze nach unten abgeleitet und der gemütlichen Runde im Freien steht nichts mehr im Wege.

Für den zusätzlichen Schutz können sowohl die Bella als auch die Viladora mit dem **Senkrechtmarkisensystem ZipMa** ausge-

stattet werden. Die seitlich durch einen Reißverschluss geführten Markisentücher sind äußerst windstabil und geben dem Freisitz auf der Terrasse den besonderen Schutz vor tiefstehender Sonne oder Einblicke in die Privatsphäre, sodass Sie sich in Ihrem Garten richtig wohlfühlen können.



Ausstattung

Beleuchtung, Schutzdach, Heizstrahler



LED-Beleuchtungsstab



Faltmarkise Bella mit Schutzdach



Heizstrahler S1 mit Haltebügel

Zusatzelement WendoFlex



WendoFlex-Lamellen geschlossen



WendoFlex-Lamellen 90° geöffnet

Zusatzelement ZipMa



Sicht- und Blendschutz ZipMa

Wohnliches Ambiente und gemütliche Atmosphäre auch in den Abendstunden

Genau wie der Wohnraum bietet die Faltmarkise Bella das ganze Jahr Schutz und Sicherheit. Es erweitert den Wohnraum auf der eigenen Terrasse und schafft damit eine zusätzliche Wohnfühloase.

Licht hat dabei eine besondere Wirkung auf die Stimmung. Es sorgt nicht nur für Helligkeit, wenn es dunkel wird, sondern hat auch eine positive Wirkung auf den Menschen. Mit der LED-Beleuchtung für die Faltmarkise Bella können solche Effekte bewusst hervorgerufen werden.

Durch die filigrane Ausführung ist die LED-Beleuchtung im ausgeschalteten Zustand kaum wahrnehmbar, entfaltet aber nach dem Einschalten seine ganze Wirkung. Somit können Sie auch in den Abendstunden Ihre Terrasse unter dem Markisendach nutzen.



Faltmarkise Bella

Sie möchten nicht nur Sonnen- sondern All-Wetter-Schutz für Ihre Freifläche? Mit der stabilen Faltmarkise Bella schaffen Sie sich ein extra Zimmer für zu Hause und können den Aufenthalt im Freien das ganze Jahr genießen. Die hochwertige, widerstands-fähige Aluminiumkonstruktion in Kombination mit einem wasser-dichten PVC-Tuch schützt Sie zuverlässig vor Wind, Wetter und Sonne. Dank der robusten Faltmarkise Bella sind Sie wetterunabhängig auf Ihrer Terrasse und können jede freie Minute an der frischen Luft auskosten.

Für die perfekte Optik wählen Sie aus 14 verschiedenen Stoff-designs das Tuch, das vollkommen zu Ihrer Freifläche passt. Optional können Sie in den Abendstunden mit der integrierten LED-Beleuchtung für ein stimmungsvolles Ambiente sorgen.



Lieferumfang Standardausführung

- » Faltmarkise Bella
Farbauswahl Gestell: RAL 9016
- » Markisentuch gemäß Sauleda Technical Kollektion (OPAK, CUBE, TREND)
- » Bidirektionaler Funkantrieb io oder Funkantrieb RTS inkl. 5-Kanal Handsender
- » Bedienungs- und Montageanleitung

Maximale Baubarkeiten

	Breite	Ausfall
1-Feld	4500 mm	7000 mm
2-Feld	9000 mm	7000 mm
3-Feld	13500 mm	7000 mm

Neigung

Siehe Mass „P“ Seite 7 (zwischen ca. 6° – 14°)

Mehrpreise

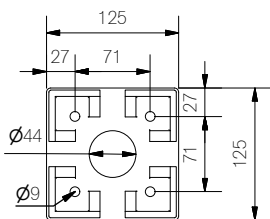
Farbauswahl	Preise in Euro	
Sonder-RAL, DB703, TON 8077, für 1-Feld-Anlage		380,00
Sonder-RAL, DB703, TON 8077, für 2-Feld-Anlage		660,00
Sonder-RAL, DB703, TON 8077, für 3-Feld-Anlage		900,00
Befestigung / Konsolenplatten		
Konsolplatte Faltmarkise Bella klein, 170 mm	Stk.	29,00
Konsolplatte Faltmarkise Bella groß, 1190 mm	Stk.	69,00
Zusatzausstattung		
Zuleitung für LED Beleuchtung im Tuch beidseitig (bei 1-Feld Anlage)		120,00
Markisentuch vorgerichtet für LED Beleuchtung bis 3500 mm Ausfall (Zuleitung beidseitig)	je Bella Plaza	320,00
Markisentuch vorgerichtet für LED Beleuchtung ab 3501 mm Ausfall (Zuleitung beidseitig)	je Bella Plaza	465,00
Unterkonstruktion für Wendoflex, Anfangsfeld bis max. 1 m Breite	Stk.	350,00
Unterkonstruktion für Wendoflex, Anschlussfeld bis max. 1 m Breite	Stk.	290,00
Heizstrahler S1, 1400 Watt in RAL 9010, RAL 9006, DB 703	Stk.	334,00
Heizstrahler S1, 2000 Watt in RAL 9010, RAL 9006, DB 703	Stk.	365,00
Haltebügel für Heizstrahler S1 in RAL 9010, RAL 9006, DB 703	Stk.	57,00

- » wasserdichtes PVC Markisentuch
- » optional mit LED Beleuchtung im Querprofil, max. 4 Profile
- » Zuleitung für LED Beleuchtung im Tuch:
 - 1-Feld-Anlage einseitig oder beidseitig (optional gegen MP)
 - 2- und 3-Feld-Anlage beidseitig
- » optional mit Schutzdach lieferbar
- » Kabellänge Motor, standardmäßig 3 m
- » max. Stützhöhe 3000 mm
- » Endlageneinstellung:
 - oben und unten immer feste Endlagen
 - Drehmomentabschaltung nicht zulässig
- » durchgehendes Markisentuch bei 2- und 3-Feld Anlagen
- » integrierte Regenablauffrinne mit Wasserablauf durch die Stütze
- » Montage der Führungsprofile mit Konsolplatte:
 - Große Konsolplatte (1x pro Anlage, zur Befestigung der Konsole und Motoreinheit)
 - Kleine Konsolplatte (für jedes weitere Führungsprofil)
- » die Pfostenbefestigung muss auf einem gegebenen (oder existierenden) Betonboden, einem Köcher- oder Punktfundament erfolgen. Empfohlene Punktfundamentgröße 700x700x800 (Höhe) mm.
- » Aufmaß der seitlichen Wendoflex nach Montage der Faltmarkise
- » Bella Windwiderstandsklasse:
 - 1-Feld-Anlage Klasse 3
 - 2-/3-Feld-Anlage Klasse 2
- » es wird kein Befestigungsmaterial mitgeliefert (optional erhältlich)

A in mm	S in mm	P (min) in mm	P (max) in mm	kleine Querprofile Anzahl	Anzahl der beleuchteten kleinen Querprofile	T (exakte Maße) in mm	Schutzdachtiefe in mm/ Anzahl Paneel
max. 3000	2000	380	500	2	1	470	615/3
	2500	460	620	3	2	530	615/3
	3000	530	750	4	2	590	615/3
	3500	600	870	5	2	650	815/4
	4000	670	1000	6	2	710	815/4
	4500	750	1120	7	2	770	815/4
	5000	810	1250	8	2	830	1015/5
	5500	910	1370	9	3	890	1015/5
	6000	1000	1500	10	3	950	1015/5
	6500	1050	1620	11	3	1000	1015/5
7000	1100	1750	12	4	1060	1215/6	

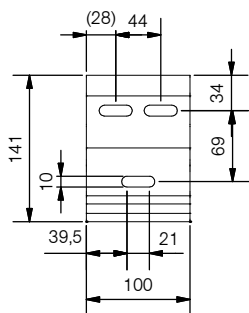
Liegt der gewünschte Ausfall zwischen zwei Größen in der Tabelle, ist der größere Ausfall maßgebend für die Anzahl der kleinen Querprofile.

Endkappe Stützprofil



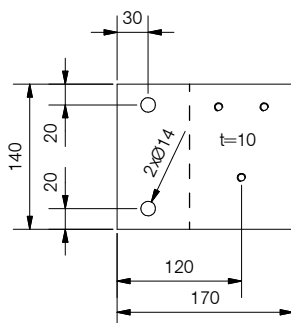
Stützenbefestigung am Fundament

Konsole

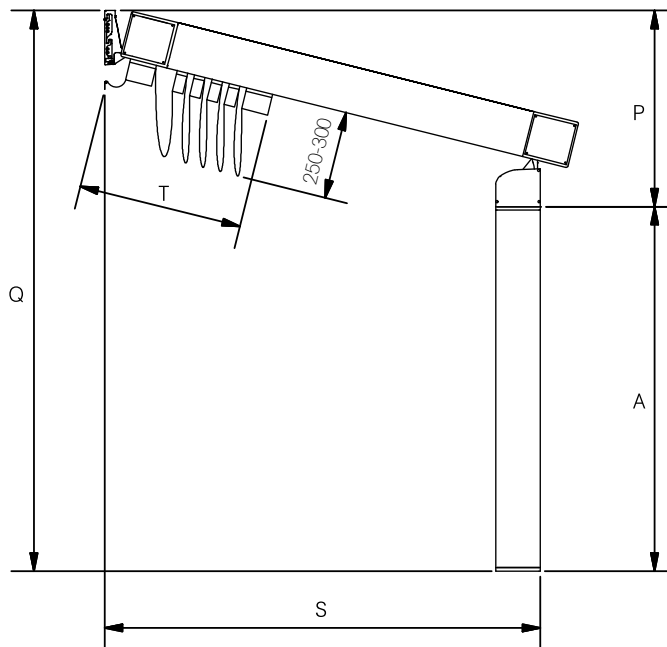


Wandkonsole

Konsolplatten



Kleine Konsolplatte

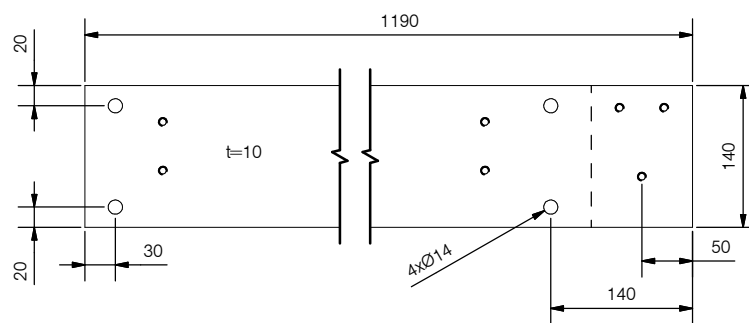


S = Ausfall (horizontal gemessen von der Wand bis zur äußeren Kante der Regenrinne)

A = Stützhöhe = Durchgangshöhe

Q = Oberkante Wandkonsole

P = Oberkante Wandkonsole (Q) - Höhe (A)

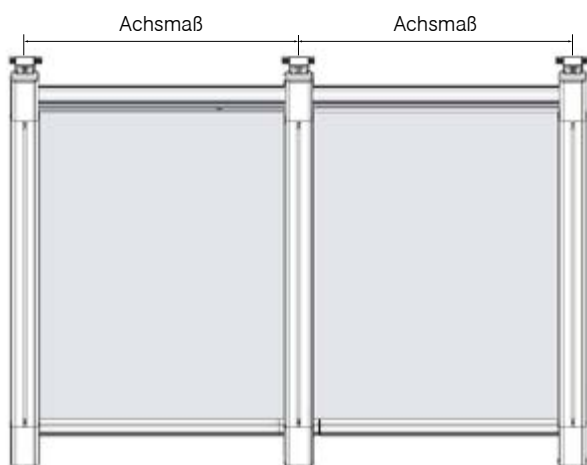


Große Konsolplatte (zur Befestigung der Motoreinheit)

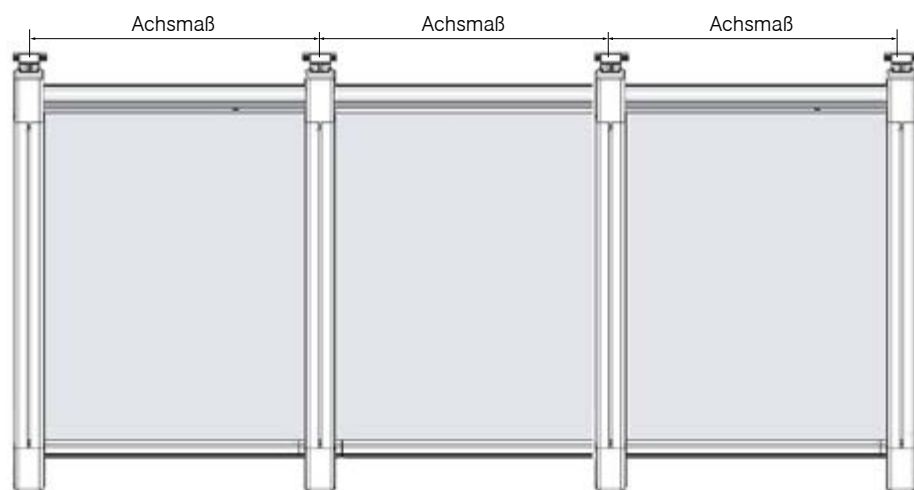
Montage Wandkonsolen



Gesamtbreite 1-Feld-Anlage = Achsmaß + 90mm



Gesamtbreite 2-Feld-Anlage = Achsmaß + Achsmaß + 90mm



Gesamtbreite 3-Feld-Anlage = Achsmaß + Achsmaß + Achsmaß + 90mm

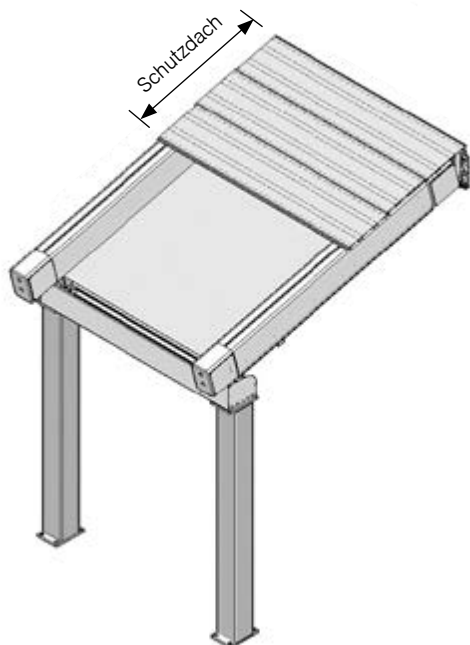
Preise Falmarkise Bella 1-Feld Anlage

1-Feld bis 4500x7000 mm

Ausfall in mm bis ▼	Breite in mm bis ►					
	2000	2500	3000	3500	4000	4500
2000	4213	4327	4444	4576	4677	4968
2500	4432	4566	4705	4853	4971	5254
3000	4651	4807	4962	5132	5272	5543
3500	4934	5106	5278	5469	5628	5829
4000	5096	5288	5479	5687	5863	6315
4500	5375	5586	5798	6023	6219	6653
5000	5537	5768	5999	6244	6460	6888
5500	5815	6064	6315	6578	6813	7226
6000	5977	6248	6515	6800	7053	7464
6500	6199	6485	6774	7076	7349	7750
7000	6385	6713	7039	7373	7693	8039

Ausfall in mm bis ▼	Schutzdach						Anzahl Paneel
	2000	2500	3000	3500	4000	4500	
3000	250	348	378	378	399	399	3
4500	329	422	422	543	543	543	4
6500	437	539	599	626	676	676	5
7000	516	613	704	794	814	814	6

Ausfall in mm bis ▼	LED Beleuchtung						Beleuchtete Querprofile
	2000	2500	3000	3500	4000	4500	
2000	492	520	583	611	639	667	1
5000	726	783	891	970	1026	1204	2
6500	889	996	1203	1310	1394	1479	3
7000	1023	1257	1370	1528	1641	1753	4



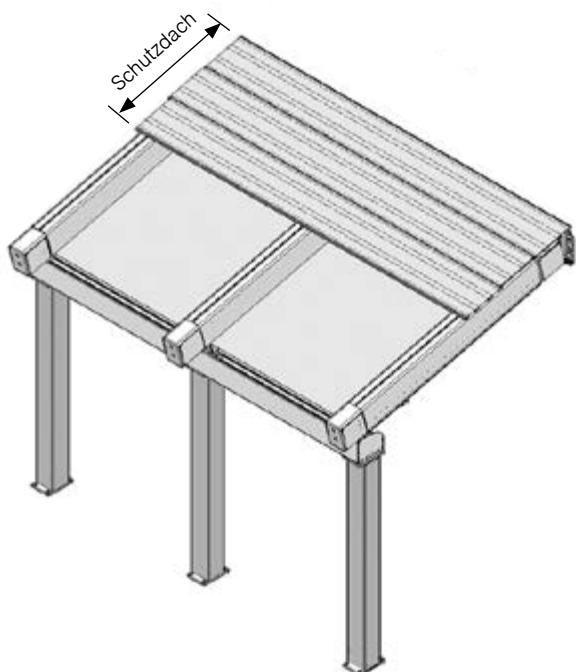
Preise Faltnarkise Bella 2-Feld Anlage

2-Feld bis 9000x7000mm

Ausfall in mm bis ▼	Breite in mm bis ►								
	5000	5500	6000	6500	7000	7500	8000	8500	9000
2000	5736	5926	5971	6159	6205	6440	6485	7045	7104
2500	6137	6351	6410	6624	6679	6950	7009	7570	7645
3000	6537	6780	6847	7088	7157	7458	7527	8096	8185
3500	7025	7290	7373	7639	7719	8053	8136	8624	8726
4000	7337	7630	7724	8015	8108	8475	8566	9147	9266
4500	7823	8141	8248	8566	8671	9068	9175	9754	9887
5000	8137	8481	8598	8944	9058	9491	9606	10201	10347
5500	8622	8999	9122	9493	9622	10086	10215	10806	10968
6000	8936	9335	9471	9871	10009	10507	10645	11252	11428
6500	9337	9570	9910	10333	10485	11015	11165	11778	11970
7000	9736	10201	10400	10881	11082	11529	11730	12304	12509

Ausfall in mm bis ▼	Schutzdach									Anzahl Panel
	5000	5500	6000	6500	7000	7500	8000	8500	9000	
3000	547	608	608	608	713	763	763	763	763	3
4500	734	825	825	825	966	1040	1040	1040	1040	4
6500	922	1043	1043	1043	1219	1318	1318	1318	1318	5
7000	1109	1261	1261	1261	1471	1595	1595	1595	1595	6

Ausfall in mm bis ▼	LED Beleuchtung									Beleuchtete Querprofile
	5000	5500	6000	6500	7000	7500	8000	8500	9000	
2000	764	845	873	924	952	980	1008	1036	1186	1
5000	1350	1406	1462	1564	1620	1677	1733	1789	1845	2
6500	1652	1736	1821	1974	2199	2284	2368	2452	2660	3
7000	1955	2208	2321	2525	2760	2873	2985	3098	3210	4



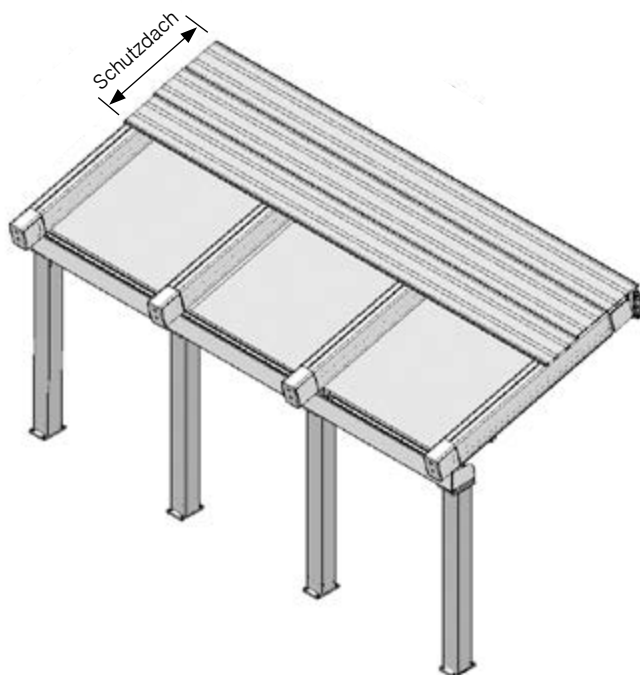
Preise Faltnarkise Bella 3-Feld Anlage

3-Feld bis 13500x7000mm

Ausfall in mm bis ▼	Breite in mm bis ►								
	9500	10000	10500	11000	11500	12000	12500	13000	13500
2000	7825	7871	7918	8074	8122	8169	8685	8772	8831
2500	8489	8547	8606	8788	8847	8902	9440	9541	9616
3000	9153	9222	9294	9503	9570	9638	10193	10309	10398
3500	9934	10015	10096	10333	10414	10487	10946	11078	11181
4000	10481	10572	10665	10930	11021	11108	11701	11847	11964
4500	11260	11365	11472	11760	11865	11962	12558	12719	12853
5000	11807	11924	12039	12355	12472	12580	13207	13383	13529
5500	12586	12717	12843	13187	13313	13434	14068	14256	14418
6000	13136	13274	13414	13782	13922	14051	14715	14952	15096
6500	13800	13952	14100	14497	14647	14788	15468	15687	15879
7000	14337	14545	14972	15181	15645	15855	16223	16454	16661

Ausfall in mm bis ▼	Schutzdach									Anzahl Panel
	1051	1051	1051	1126	1126	1126	1126	1126	1126	
3000	1051	1051	1051	1126	1126	1126	1126	1126	1126	3
4500	1293	1293	1293	1361	1361	1361	1361	1361	1361	4
6500	1811	1811	1811	1960	1960	1960	1960	1960	1960	5
7000	1962	1962	1962	2105	2105	2105	2105	2105	2105	6

Ausfall in mm bis ▼	LED Beleuchtung									Beleuchtete Querprofile
	1214	1243	1271	1299	1327	1355	1406	1434	1462	
2000	1214	1243	1271	1299	1327	1355	1406	1434	1462	1
5000	1902	1958	2155	2212	2268	2324	2426	2482	2662	2
6500	2744	2829	2913	2998	3082	3166	3251	3335	3420	3
7000	3323	3435	3830	3943	4055	4168	4372	4484	4707	4



Befestigungsmaterial

Untergrund	Verwendung	Stk.	MatNr.	MatBez.
Beton B25 (gerissen)	je Endkappe Stütze (immer auf Beton B25)	2x		Bolzenanker HST3-R M8x115
	je Wandkonsole	3x		
	Motorkonsole	4x		
Untergrund (Wand)	je Endkappe Stütze (immer auf Beton B25)	2x		Bolzenanker HST3-R M8x115
	Konsolplatte 140x1190	1x	40001786	Gewindestange DIN976 A4-70 M12x1000-3.1 (Zuschnitt 4xL = 250mm (max.))
		4x	40003037	Siebhülse DBL-(SH)-KST-20x130
		1x	40001782	Verbundmörtel WIT-VM 250, 300ml
	bei 1 Konsolplatte 140x170	1x	40001786	Gewindestange DIN976 A4-70 M12x1000-3.1 (Zuschnitt 2xL = 500mm (max.))
		2x	40003037	Siebhülse DBL-(SH)-KST-20x130
		1x	40001782	Verbundmörtel WIT-VM 250, 300ml
	bei 2 Konsolplatte 140x170	1x	40001786	Gewindestange DIN976 A4-70 M12x1000-3.1 (Zuschnitt 4xL = 250mm (max.))
		4x	40003037	Siebhülse DBL-(SH)-KST-20x130
		2x	40001782	Verbundmörtel WIT-VM 250, 300ml
	bei 3 Konsolplatte 140x170	2x	40001786	Gewindestange DIN976 A4-70 M12x1000-3.1 (Zuschnitt 6xL = 330mm (max.))
		6x	40003037	Siebhülse DBL-(SH)-KST-20x130
		3x	40001782	Verbundmörtel WIT-VM 250, 300ml
Motor- und Wandkonsole (an Konsolplatte)	1x	30001328	Zubehör-Set Markisendach Konsolplatten	
Untergrund (Wand)	je Endkappe Stütze (immer auf Beton B25)	2x		Bolzenanker HST3-R M8x115
	Konsolplatte 140x1190	4x	40001779	AMO-Therm Set DBL A4 80 M12/M12x255
		4x	40003037	Siebhülse DBL-(SH)-KST-20x130 (nur bei Mauerwerk, nicht bei Beton)
		1x	40001782	Verbundmörtel WIT-VM 250, 300ml
	je Konsolplatte 140x170	2x	4001779	AMO-Therm Set DBL A4 80 M12/M12x255
		2x	4003037	Siebhülse DBL-(SH)-KST-20x130 (nur bei Mauerwerk, nicht bei Beton)
	Motor- und Wandkonsolen (an Konsolplatte)	1x	40001782	Verbundmörtel WIT-VM 250, 300ml
Motor- und Wandkonsolen (an Konsolplatte)	1x	30001328	Zubehör-Set Markisendach Konsolplatten	
Untergrund	je Endkappe Stütze (immer auf Beton B25)	2x		Bolzenanker HST3-R M8x115
	je Wandkonsole	2x	40001792	Holzschraube DIN975 A4 M12x120
		2x	41131591	Scheibe DIN125 A13 A4
		2x	41132385	Scheibendübel Typ C11
	Motorkonsole	4x	40001792	Holzschraube DIN975 A4 M12x120
		4x	41131591	Scheibe DIN125 A13 A4
		4x	41132385	Scheibendübel Typ C11

Markisentuchkollektion Sauleda Technical

Opak



Opak Blanco

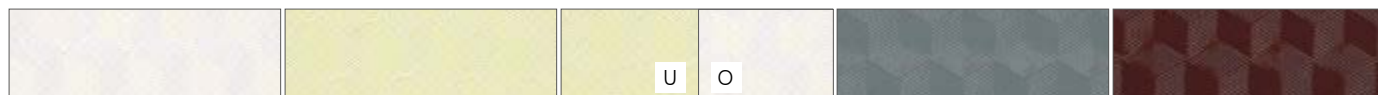
Opak Crema

Opak Crema Grain

Opak Granate/Crema

Opak Gris/Crema

Cube



Cube Blanco

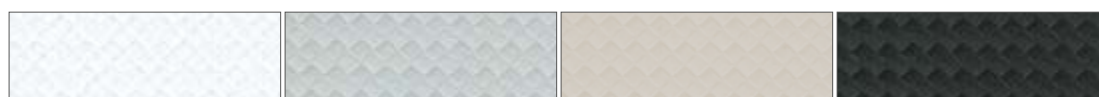
Cube Crema

Cube Crema Blanco

Cube Gris

Cube Granat

Trend



Trend Blanco

Trend Perla

Trend Arena

Trend Negro

U = Unterseite

O = Oberseite

Aus drucktechnischen Gründen ist eine exakte Farbwiedergabe nicht möglich.

Stoffregister

	Opak	Cube	Trend
Gewebe	Polyester AT 1100 dtex	Polyester AT 1100 dtex	Polyester AT 1100 dtex
Materialstärke	0,60mm	0,64mm	0,57mm
Flächengewicht	800g/m ²	830g/m ²	730g/m ²
Zugfestigkeit	ca. 270/230 daN/5cm	ca. 270/230 daN/5cm	ca. 300/200 daN/5cm
Wasserbeständigkeit	wasserdicht	wasserdicht	wasserdicht
Bespannung kleb- / schweißbar	ja	ja	ja
Brennverhalten	B1/DIN 4102-1	B1/DIN 4102-1	B1/DIN 4102-1

Bestellformular Falzmarkise Bella

Bitte senden Sie das Bestellformular per Fax an: 08224 999-222

Es gelten unsere allgemeinen Verkaufs-, Lieferungs- und Zahlungsbedingungen. Keine Haftung bei Druckfehlern. Änderungen dienen dem technischen Fortschritt und bleiben vorbehalten.



Sicht- & Allwetterschutz

Auftraggeber:

Firmenstempel / Unterschrift Wiederholung Fax

Versandadresse:

falls abweichend (Mehrpreis)

Rabatt: _____

Lieferung:

Montage:

ADM: _____

Kd-Nr.: _____

Bestelldatum: _____

Kommission: _____

Lieferwunsch: _____

Breite (Achismaß von links nach rechts, von außen gesehen)

1. Feld: _____ mm Ausfall Maß S _____ mm

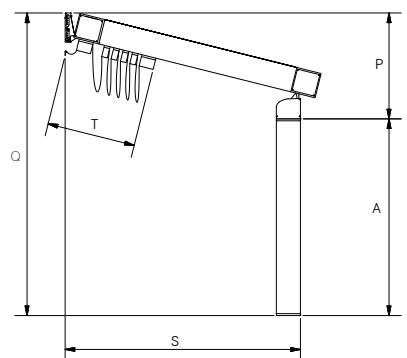
2. Feld: _____ mm Stützenlänge vorne Maß A _____ mm

3. Feld: _____ mm Oberkante Wandkonsole Maß Q _____ mm

Farbauswahl Gestell

RAL 9016


Sonderfarbe RAL, DB703, Ton 8077 _____




Wasserablauf

Lage:

links ohne

rechts dreieckig 

beidseitig halbkreisförmig 

Ausschnitt Stütze unten

Bedienung Motor von vorne (außen) gesehen

links Bidirektionaler Funkantrieb io mit Handsender Situo 5 io Pure

rechts Funkantrieb RTS mit Handsender Telis 5 RTS

Funk-, Wind- und Sonnenautomatik (MP) Handsender

Handsender Situo 5 Variation AM io Pure (MP)

Handsender Telis 4 Soliris RTS Pure (MP)

Markisentuch

Opak Blanco Opak Crema Opak Crema Grain Opak Granate/Crema Opak Gris/Crema

Cube Blanco Cube Crema Cube Crema/Blanco Cube Gris Cube Granate

Trend Blanco Trend Perla Trend Arena Trend Negro

Zubehör

Schutzdach (MP) LED Beleuchtung (MP)

Anzahl beleuchtete Profile (max. 4 Stück) _____ Stk.

Kabelführung im Markisentuch (für LED, MP)

links rechts beidseitig (Standard bei 2- und 3-Feld-Anlagen)

Tuch vorgerichtet für LED Beleuchtung (MP)

Konsolplatten (MP) Heizstrahler (MP) _____ Stk. Haltebügel für S1 (MP) _____ Stk.

RAL 9010 RAL 9006 DB703

Heating Slim Receiver on/off (MP)

Sonstiges:

MP = Mehrpreis

80000501/01.2019

Datum/Unterschrift Kunde _____

Unterschrift Außendienstmitarbeiter _____

Reflexa – Zuhause Wohnfühlen



REFLEXA-WERKE
Albrecht GmbH

Silbermannstraße 29
89364 Rettenbach

Tel.: +49 (0) 8224 999-0

Fax: +49 (0) 8224 999-222

www.reflexa.de

info@reflexa.de