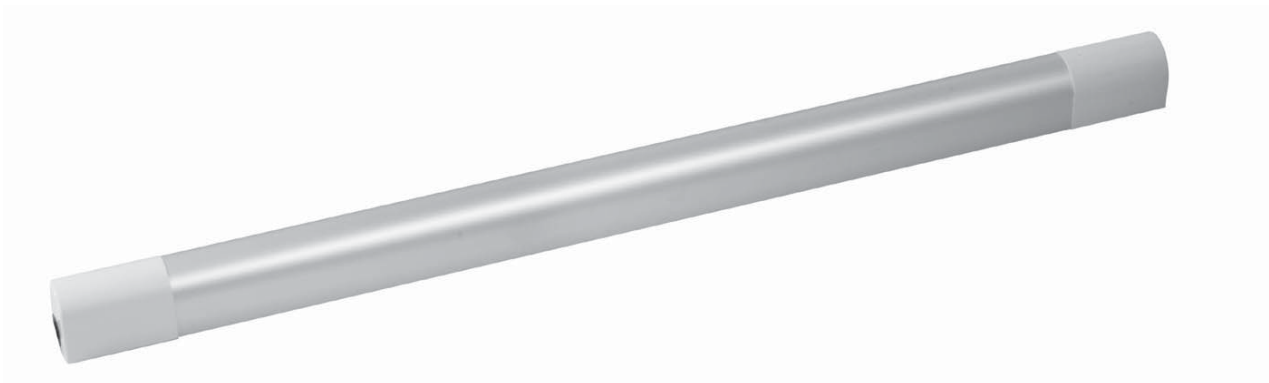


Oximo WireFree™ Battery

DE



Hiermit erklärt Somfy, dass das Gerät alle grundlegenden Bestimmungen und Vorschriften der Richtlinie 1999/5/EG erfüllt. Die Konformitätserklärung ist unter der Internetadresse www.somfy.com/ce verfügbar. Verwendbar in der EU, der Schweiz und Norwegen.

Inhalt

1. Einleitung	9	6.2 Tiefentladungsschutz der Batterie	13
2. Sicherheitshinweise	9	6.3 Wartung	13
2.1 Sicherheit und Gewährleistung	9	7. Tipps und Hinweise	14
2.2 Spezifische Sicherheitshinweise	9	7.1 Ein Problem mit der Oximo WireFree™ Batterie?	14
3. Montage	9	7.2 Ersatz eines verlorenen oder beschädigten RTS-Funksenders oder RTS-Sensors	14
3.1 Vorbereitung	9	7.3 Zurücksetzen auf Werkseinstellung	15
3.2 Installation der Batterie	10	7.4 Laden der Batterie	15
4. Verkabelung	11	7.5 Austausch der Batterie	15
5. Inbetriebnahme	12	8. Technische Daten	16
5.1 Erstmaliges Laden	12		
5.2 Aktivieren/Deaktivieren des Antriebs	12		
6. Bedienung und Betriebsarten	12		
6.1 Laden der Batterie	12		

1. Einleitung

Die Oximo WireFree™ Battery ist eine wiederaufladbare Batterie mit erweitertem Spannungsbereich, mit der die vom Solarpanel Oximo WireFree™ Solar Panel gelieferte elektrische Energie gespeichert und der stromsparende Oximo 40 DC RTS-Antrieb mit Strom versorgt werden kann.

Diese 3 Komponenten bilden das Antriebskit für Rollläden Oximo 40 WireFree™ RTS.

Die Oximo WireFree™ Battery wird im Weiteren auch verkürzt als „Batterie“ bezeichnet.

2. Sicherheitshinweise

2.1 Sicherheit und Gewährleistung

Lesen Sie bitte vor der Installation und Verwendung dieses Produktes diese Gebrauchsanleitung sorgfältig durch. Dieses Somfy-Produkt muss von einer fachlich qualifizierten Person installiert werden, für die diese Anleitung bestimmt ist.

Die fachlich qualifizierte Person muss außerdem alle im Installationsland geltenden Normen und Gesetze befolgen, und ihre Kunden über die Bedienungs- und Wartungsbedingungen des Produkts informieren.

Jede Verwendung, die nicht dem von Somfy bestimmten Anwendungsbereich entspricht, gilt als nicht bestimmungsgemäß. Im Falle einer nicht bestimmungsgemäßen Verwendung, wie auch bei Nicht-Befolgung der Hinweise in dieser Anleitung, entfällt die Haftung und Gewährleistungspflicht von Somfy.

Vor der Montage muss die Kompatibilität dieses Produkts mit den dazugehörigen Ausrüstungs- und Zubehörteilen geprüft werden.

2.2 Spezifische Sicherheitshinweise

- 1) Die Batterie nicht öffnen und anbohren.
- 2) Die Batterie nicht ins Feuer werfen. Explosionsgefahr!
- 3) Die Batterie unter keinen Umständen zum Hausmüll geben. Entsorgen Sie die Batterie über eine Sammelstelle oder eine entsprechend zugelassene Stelle, damit sie ordnungsgemäß recycelt wird.
- 4) Die Batterie nie in Wasser tauchen!



3. Montage

3.1 Vorbereitung

3.1.1 Anordnung der Batterie

Die 3 Elemente des Kits Oximo 40 WireFree™ RTS müssen auf derselben Seite des Rollladens montiert werden.

Somfy empfiehlt, die Elemente grundsätzlich auf der linken Seite des Rollladenkastens zu montieren, auch bei Montage mit nur einem Solarpanel. Sollte zu einem späteren Zeitpunkt ein zweites Solarpanel montiert werden, ist dies nicht möglich, wenn die Elemente auf der rechten Seite des Rollladens montiert sind.

Die Oximo WireFree™ Battery muss wettergeschützt montiert werden.

Sie kann z.B. hinter einer Führungsschiene (1), an der Rückseite (2) oder unter dem Rollladenkasten, im Rollladenkasten (3), unter dem Fenstersturz oder in der Ecke einer Innenwand (4) montiert werden: Wählen Sie die für Ihre Situation und Ihren Rollladentyp passende Lösung.

Achtung! Die Batterie muss in jeder Position des Rollladens zugänglich sein, um die PROG-Taste drücken, die Batterie nachladen oder sie austauschen zu können.

Die Batterie nicht in ein dichtes Gehäuse einbauen.

Falls die Batterie nicht horizontal eingebaut wird, die Batterie so ausrichten, dass der Kabelausgang nach oben weist.

Die Batterie mindestens 1 m entfernt von jedem offenen Feuer montieren.

3.1.2 Einige Tipps vor der Installation der Batterie

Lassen Sie die Batterie vor der Inbetriebnahme von einem Fachmann mit Hilfe des externen Batterieladegeräts von Somfy laden.

Dies ist schon vor der Installation möglich, die Batterie ist dann sofort betriebsbereit, siehe Kapitel 5.1.

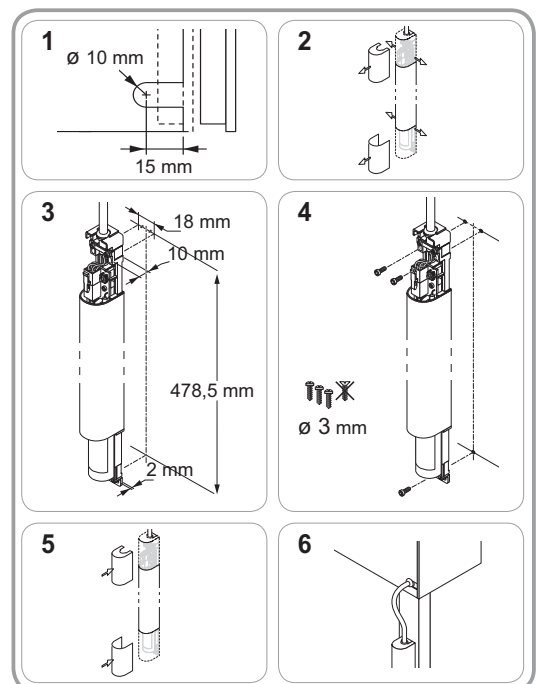
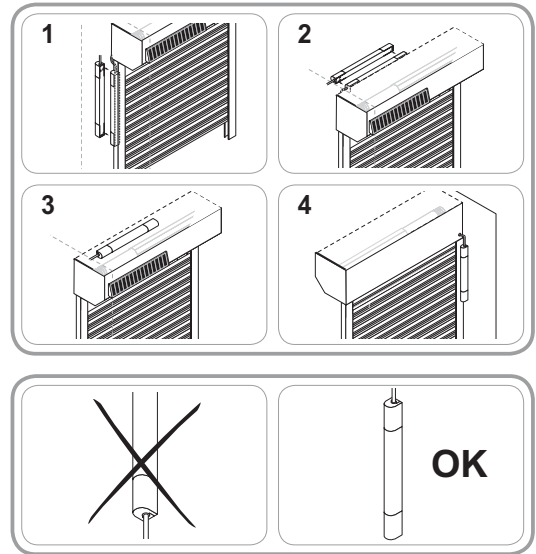
3.2 Installation der Batterie

Achtung! Die Kabel bei der Installation nicht beschädigen. Alle Bohrungen entgraten.

3.2.1 Geschraubte Befestigung

Somfy empfiehlt, die Batterie für dauerhaften Halt mit Schrauben zu befestigen.

- 1) Wenn Sie die Batterie außerhalb des Rollladenkastens montieren, müssen sie in der Rückwand des Kastens eine Öffnung herstellen, durch die Sie das Batteriekabel einführen können:
 - Stellen Sie entsprechend dem beiliegenden Schema ausgehend vom Rand des Kastens eine längliche Öffnung mit 10 mm Durchmesser und einer Länge von 15 mm her.
- 2) Entfernen Sie die Kunststoffabdeckungen an beiden Enden der Batterie:
 - Spreizen Sie hierzu vorsichtig die Befestigungsnasen auf der Rückseite der Batterie (flache Seite) neben dem metallischen Bereich.
 - Verschieben Sie anschließend die Abdeckungen entlang der Führungen bis Sie sich von der Halterung abnehmen lassen.
- 3) Bohren Sie entspr. des beigefügten Schemas die Befestigungslöcher für die Batterie.
- 4) Befestigen Sie die Batterie mit Linsenschrauben \varnothing 3 mm in den zuvor gebohrten Löchern.
- 5) Bringen Sie die Kunststoffabdeckungen an beiden Enden der Batterie wieder an:
 - Schieben Sie die Abdeckungen entlang der Führungen auf Ihre Halterung.
 - Drücken Sie auf die Abdeckungen, bis die Befestigungsnasen einrasten.



- 6) Führen Sie das Batteriekabel in den Rollladenkasten ein:
- Wenn die Batterie im Rollladenkasten befestigt ist:
 - Führen Sie, bevor sie diesen Teil des Kastens schließen, das Batteriekabel an die Blendkappe.
 - Wenn die Batterie außerhalb des Rollladenkastens befestigt ist:
 - Führen Sie das Kabel durch die Öffnung in der Rückwand des Kastens ein.
 - Bringen Sie die Kabeldurchführung, die sich am Kabel befindet, an, oder verwenden Sie eine spezielle geteilte Kabeldurchführung, die angebracht werden kann, ohne die Stecker zu demontieren, und die die Öffnung abdichtet.

3.2.2 Geklebte Befestigung

Somfy rät davon ab, die Batterie durch Kleben zu befestigen, besonders bei Oberflächen wie Putz, Beton, Holz ..., die rau oder porös sind.

Während des Klebens sollte die Temperatur zwischen 20°C und 38°C liegen.

Achtung! Die Klebeflächen mit einem Lösungsmittelgemisch aus Isopropylalkohol und Wasser (50/50) oder mit einem Lösungsmittel auf Heptanbasis gut reinigen.

Bei der Reinigung die Sicherheitshinweise bezüglich der Verwendung von Lösungsmitteln beachten.

- 1) Wenn Sie die Batterie außerhalb des Rollladenkastens installieren, müssen sie in der Rückwand des Kastens eine Öffnung herstellen, durch die Sie das Batteriekabel einführen können:

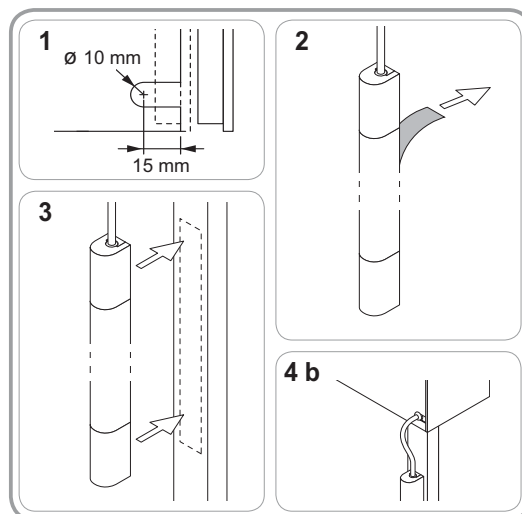
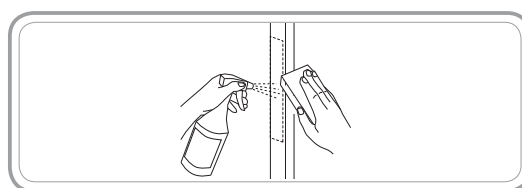
- Stellen Sie entsprechend dem beiliegenden Schema ausgehend vom Rand des Kastens eine längliche Öffnung mit 10 mm Durchmesser und einer Länge von 15 mm her.

- 2) Entfernen Sie das Kleberschutzpapier auf der Rückseite der Batterie.

- 3) Drücken Sie die Batterie gleichmäßig auf die gereinigte Fläche.

- 4) Führen Sie das Batteriekabel in den Rollladenkasten ein:

- a) Wenn die Batterie im Rollladenkasten befestigt ist:
 - Führen Sie, bevor sie diesen Teil des Kastens schließen, das Batteriekabel an die Blendkappe.
- b) Wenn die Batterie außerhalb des Rollladenkastens befestigt ist:
 - Führen Sie das Kabel durch die Öffnung in der Rückwand ein.
 - Bringen Sie die Kabeldurchführung, die sich am Kabel befindet, an, oder verwenden Sie eine spezielle geteilte Kabeldurchführung, die angebracht werden kann, ohne die Stecker zu demontieren, und die die Öffnung abdichtet.



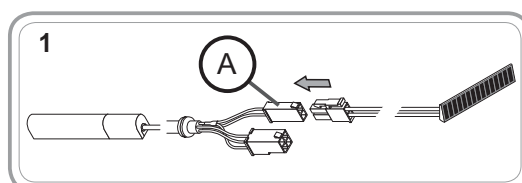
4. Verkabelung

Achtung! Die Kabel und Steckverbinder müssen davor geschützt werden, vom Rollladen mit aufgewickelt zu werden.

Somfy empfiehlt, die Steckverbinder hinter die Lagerplatte zu schieben und die Kabel im inneren des Rollladenkastens zu fixieren.

- 1) Verbinden Sie den 2-poligen Steckverbinder des Solarpanels (oder das Y-Kabel für den Anschluss von 2 Solarpanelen) mit dem der Batterie (A).

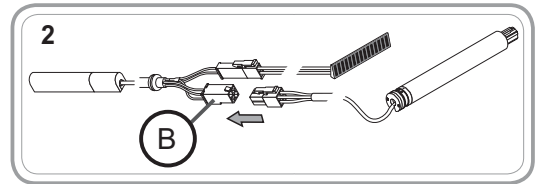
► Siehe Anleitung Oximo WireFree™ Solar Panel.



2) Verbinden Sie den 4-poligen Steckverbinder des Oximo 40 DC RTS-Antriebs mit dem der Batterie (B).

► **Siehe Anleitung Oximo 40 WireFree™ RTS.**

Achtung! Keinen Kurzschluss zwischen den beiden Klemmen der Batterie herstellen. Verbrennungs- und Explosionsgefahr.



5. Inbetriebnahme

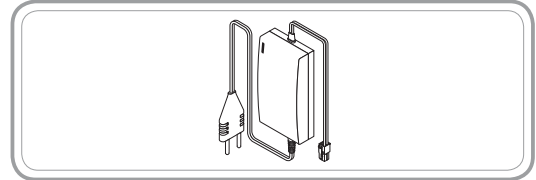
5.1 Erstmaliges Laden

Lassen Sie die Batterie vor der Inbetriebnahme von einem Fachmann mit Hilfe des kompatiblen externen Somfy-Ladegeräts (Oximo WireFree™ Power Supply, nicht im Lieferumfang enthalten) vollständig aufladen.

Achtung! Die Verwendung eines anderen Ladegeräts ist nicht zulässig.

Nicht länger als 3 Std. 30 Min. laden.

► **Siehe Anleitung Oximo WireFree™ Power Supply.**



5.2 Aktivieren/Deaktivieren des Antriebs

Der Oximo 40 DC RTS-Antrieb kann für den Transport, für eine längere Lagerung oder während der Inbetriebnahme eines anderen RTS-Antriebs, der sich in der Nähe befindet, mit der PROG-Taste der Batterie deaktiviert werden.

Dies vermeidet das Entladen der Batterie und Risiken durch ungewollte Bewegungen des Rollladens.

Diese Funktion steht zur Verfügung, nachdem die Anschlüsse hergestellt wurden.

Den Antrieb aktivieren oder deaktivieren:

- 1) Entfernen Sie die Kunststoffabdeckung der Batterie auf Seite des Kabels, um an die PROG-Taste zu gelangen.
- 2) Drücken Sie die PROG-Taste der Batterie nicht länger als 1 Sekunde.

a) Der Rollladen fährt zuerst in eine Richtung und eine Sekunde später in die andere Richtung:

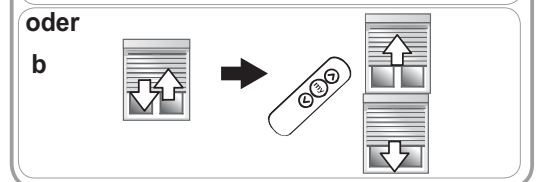
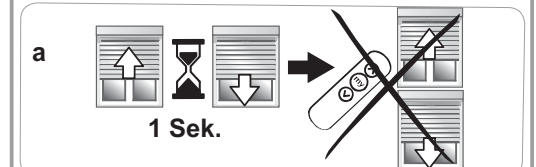
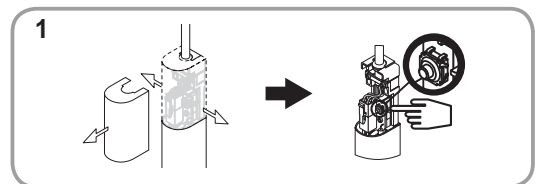
► Die Batterie hat den Antrieb deaktiviert: Der Rollladen bewegt sich nicht mehr, unabhängig davon, welche Signale von Funksendern oder zugeordneten Sensoren übermittelt werden.

b) Der Rollladen reagiert mit einer kurzen Auf/Ab-Bewegung:

► Die Batterie hat den Antrieb aktiviert: Der Rollladen bewegt sich entsprechend der von Funksendern oder zugeordneten Sensoren übermittelten Signale.

- 3) Die Kunststoffabdeckung der Batterie wieder anbringen.

Hinweis: Vergewissern Sie sich nach der Installation des Rollladens mit Hilfe des RTS-Funksenders, dass der Antrieb aktiviert ist.



6. Bedienung und Betriebsarten

6.1 Laden der Batterie

Nach der Installation und der Inbetriebnahme des Oximo 40 Wirefree™ RTS-Kits lädt sich die Batterie mit Hilfe des/der Solarpaneele auf:

- Die von dem/den Solarpanelen übertragene Energie wird

von der Batterie gespeichert, welche den Oximo 40 DC RTS-Antrieb mit Strom versorgt.

6.2 Tiefentladungsschutz der Batterie

Bei jedem Auf- oder AB-Befehl prüft der Antrieb die Spannung der Batterie, um diese nicht unter 10 V zu entladen.

- Die Batteriespannung liegt über 11,5 V: Der Antrieb arbeitet normal.
- Die Batteriespannung liegt unter 11,5 V aber über 10 V:
 - Der Rollladen hält, wenn die AUF-Taste gedrückt wurde, während der Aufwärtsbewegung kurz an.
 - Wenn die Taste AB oder STOP/my gedrückt wird, führt der Rollladen die gewünschte Bewegung nicht aus, sondern reagiert mit zwei kurzen Bewegungen in derselben Richtung.
 - ▶ Diese Reaktionen zeigen an, dass die Batterieladung schwach ist.
- Die Batteriespannung liegt unter 10 V:
 - Der Rollladen bewegt sich nicht.

Dank des/der Sonnenpanele steigt die Batteriespannung wieder über 12 V und der Antrieb arbeitet wieder normal.

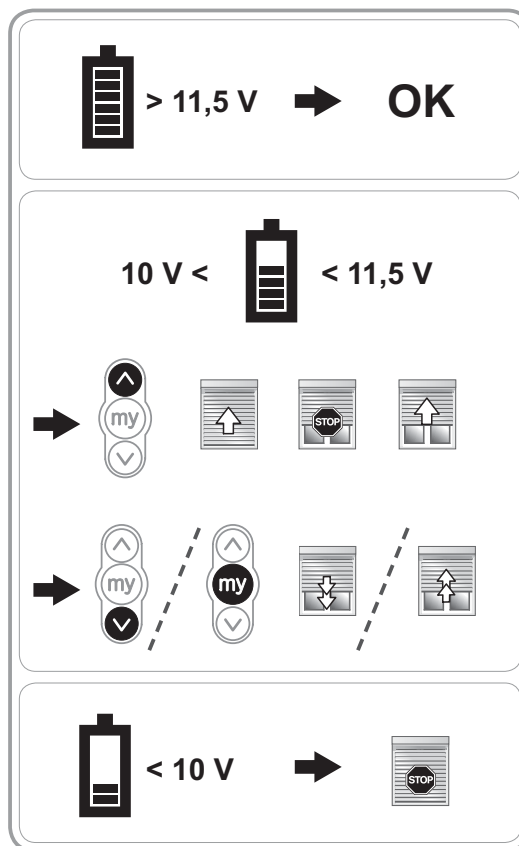
Es ist jedoch auch möglich, die Batterie mit Hilfe des externen Somfy-Batterieladegeräts zu laden, siehe nächstes Kapitel.

Achtung! Die Batterie sollte nie im entladenen Zustand gelassen werden.

6.3 Wartung

Die Lebensdauer der Oximo WireFree™ Battery liegt zwischen 3 und 5 Jahren.

- Wenn die im vorstehenden Kapitel beschriebenen Fehlfunktionen des Rollladens auftreten und wenn der Antrieb nach einer gewissen Zeit der Sonnenstrahlung nicht wieder normal funktioniert:
 - ▶ Lassen Sie die Batterie von einem Fachmann mit Hilfe des kompatiblen externen Somfy-Ladegeräts nachladen. Siehe Kapitel 7.4.
- Wenn dieses Problem vor Ablauf von 3 Jahren nach der Erstinstallation auftritt: Ein Solarpanel reicht nicht, um die Batterie zu laden:
 - ▶ Überprüfen Sie die, entsprechend Ihrer Konfiguration, benötigte Anzahl von Solarpanelen und installieren Sie, wenn nötig, ein zusätzliches Solarpanel.
 - ▶ **Siehe Anleitung Oximo WireFree™ Solar Panel.**
- Wenn dieses Problem nach Ablauf von 3 Jahren nach der Erstinstallation auftritt:
 - ▶ Ersetzen Sie die Batterie : siehe Kapitel 7.5.



7. Tipps und Hinweise

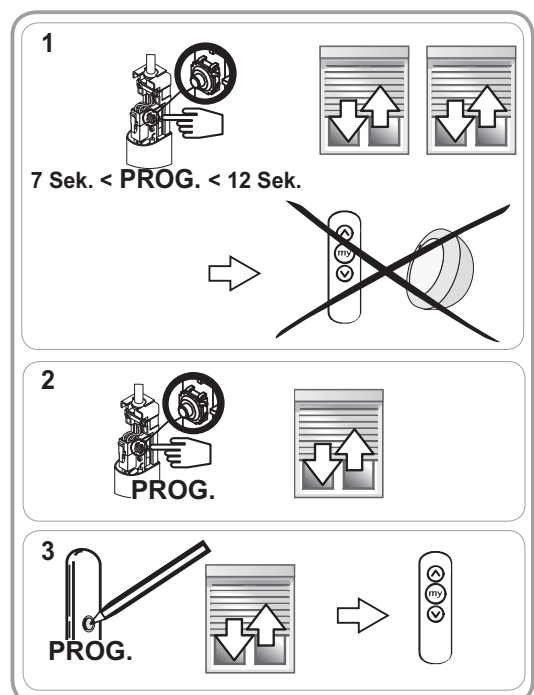
7.1 Ein Problem mit der Oximo WireFree™ Battery?

Störungen	Mögliche Ursachen	Lösungen
Der Rollladen funktioniert nicht.	Die Verkabelung ist fehlerhaft.	Die Verkabelung überprüfen und ggf. ändern.
	Der Antrieb ist deaktiviert.	Aktivieren Sie den Antrieb mit Hilfe der PROG-Taste der Batterie.
	Die Batteriespannung ist zu niedrig.	Warten Sie, bis das/die Solarpaneele die Batterie geladen haben, oder lassen Sie die Batterie laden.
	Eine der Komponenten (Antrieb, Solarpanel, Funksender, ...) funktioniert nicht.	Siehe die entsprechenden Anleitungen.
Der Rollladen reagiert, wenn die AUF-Taste gedrückt wird, mit einer kurzen Verzögerung, bevor er aufwärts fährt.	Die Batteriespannung ist zu niedrig.	Warten Sie bis das/die Solarpaneele die Batterie geladen haben, oder lassen Sie die Batterie nachladen.
Wenn die Taste AB oder STOP/my gedrückt wird, reagiert der Rollladen mit zwei kurzen Bewegungen in derselben Richtung.	Die Batteriespannung ist zu niedrig.	
Die Batterie muss im Laufe eines Jahres mehrere Male mit dem externen Batterieladegerät nachgeladen werden.	Ein Solarpanel reicht nicht, um die Batterie zu laden.	Überprüfen Sie die, entsprechend Ihrer Konfiguration, benötigte Anzahl von Solarpanelen und installieren Sie, wenn nötig, ein zusätzliches Solarpanel, siehe Anleitung Oximo WireFree™ Solar Panel.
	Das oder die Solarpaneele sind schadhaft oder beschädigt.	Tauschen Sie das bzw. die Solarpaneele aus, siehe Anleitung Oximo WireFree™ Solar Panel.
	Die Lebensdauer der Batterie ist erschöpft.	Ersetzen Sie die Batterie.

7.2 Ersatz eines verlorenen oder beschädigten RTS-Funksenders oder RTS-Sensors

Achtung! Bei diesem Vorgang werden alle zuvor eingelernten RTS-Funksender und alle RTS-Sensoren gelöscht. Die gespeicherte Lieblingsposition und die Einstellungen bleiben jedoch erhalten.

- Drücken Sie die PROG-Taste der Batterie mindestens 7 Sekunden lang (aber kürzer als 12 Sekunden).
 - Der Rollladen führt eine erste Auf-/Ab-Bewegung aus und einige Augenblicke später eine zweite.
 - Alle RTS-Funksender und -Sensoren sind gelöscht.
 - Um den ersten RTS-Funksender einzulernen:
- Drücken Sie erneut so lange auf die PROG-Taste der Batterie, bis der Antrieb mit einer kurzen Auf-/Ab Bewegung bestätigt:
 - Der Antrieb befindet sich jetzt in Lernbereitschaft.
- Drücken Sie die PROG-Taste des RTS-Funksenders, bis der Antrieb mit einer kurzen Auf-/Ab-Bewegung bestätigt:
 - Der RTS-Funksender ist jetzt am Antrieb eingelernt.
 - Um weitere RTS-Funksender oder RTS-Sensoren einzulernen:
 - Siehe Anleitung Oximo 40 WireFree™ RTS.**



7.3 Zurücksetzen auf Werkseinstellung

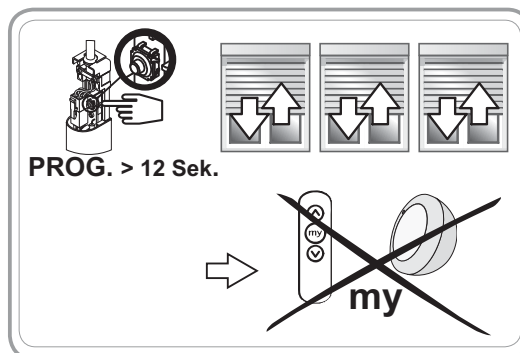
Achtung! Bei diesem Zurücksetzen werden alle RTS-Funksender, RTS -Sensoren und alle Endlagen-Einstellungen gelöscht sowie die Drehrichtung des Antriebs und die Lieblingsposition zurückgesetzt.

- Drücken Sie 12 Sekunden lang die PROG-Taste der Batterie.

- ▶ Der Rollladen führt eine erste Auf-/Ab-Bewegung aus und einige Augenblicke später eine zweite, und schließlich eine dritte.
- ▶ Der Antrieb ist jetzt wieder auf Werkseinstellung zurückgesetzt, alle RTS-Funksender und -Sensoren, sowie die vorgenommenen Einstellungen (Endlage, Drehrichtung, Lieblingsposition) sind gelöscht.

- Wiederholen Sie die gesamte Inbetriebnahmeprozedur des Oximo 40 WireFree™ RTS:

- ▶ **Siehe Anleitung Oximo 40 WireFree™ RTS.**



7.4 Laden der Batterie

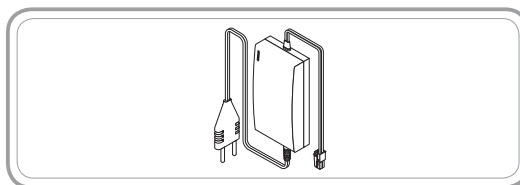
Falls die Oximo WireFree™ Battery stark entladen ist, sollten Sie sie von einem Fachmann mit Hilfe des kompatiblen externen Batterieladegeräts von Somfy (Oximo WireFree™ Power Supply) laden lassen.

Achtung! Die Verwendung eines anderen Ladegeräts ist nicht zulässig.

Nicht länger als 3 Std. 30 Min. laden.

Die Batterie nicht öfter als 2-mal pro Jahr nachladen.

- ▶ **Siehe Anleitung Oximo WireFree™ Power Supply.**



7.5 Austausch der Batterie

Die Batterie muss von einem Fachmann durch ein identisches Modell ersetzt werden.

Die Batterie unter keinen Umständen zum Hausmüll geben. Entsorgen Sie die Batterie über eine Sammelstelle oder eine entsprechend zugelassene Stelle, damit sie ordnungsgemäß recycelt wird.



- Trennen Sie die Batterie vom Antrieb und dem/den Solarpanelen.

- Ziehen Sie das Kabel aus dem Rollladenkasten.

1) Wenn die Batterie festgeschraubt ist :

a) Entfernen Sie die Kunststoffabdeckungen an beiden Enden der Batterie:

- Spreizen Sie vorsichtig die Befestigungsnasen auf der Rückseite der Batterie (flache Seite) neben dem metallischen Bereich.
- Verschieben Sie anschließend die Abdeckungen entlang der Führungen bis Sie sich von der Halterung abnehmen lassen.

b) Lösen Sie die 3 Schrauben und nehmen Sie die Batterie ab.

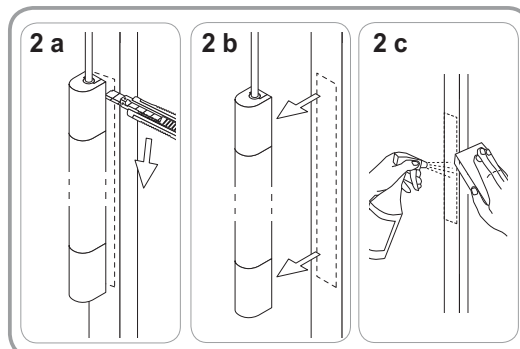
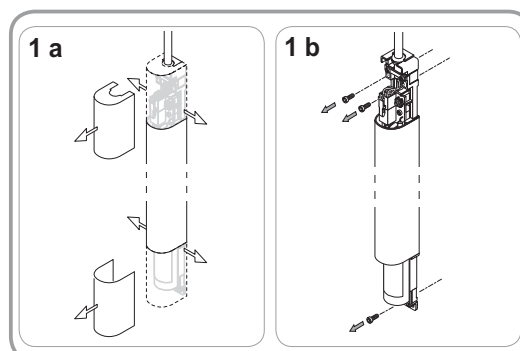
2) Wenn die Batterie festgeschraubt ist:

a) Fahren Sie mit einer dünnen Klinge zwischen die Batterie und dem Untergrund, um die Verklebung zu lösen.

b) Lösen Sie die Batterie ab.

c) Entfernen Sie eventuelle Kleberreste vom Untergrund.

- Wiederholen Sie zur Montage der neuen Batterie alle in Kapitel 3 beschriebenen Installationsschritte.



8. Technische Daten

Typ: NiMH mit erweitertem Spannungsbereich.

Spannung: 12 V DC.

Kapazität: 2,2 Ah.

Schutzart: IP X4.

Temperaturbereich: - 20 bis+ 70 °C.

Maximale Ladedauer: 3 Std. 30 Min.

Ladehäufigkeit: max. 2-mal pro Jahr

Maximale Lagerungsdauer (vor dem ersten Laden) : 6 Monate bei 20 °C. Nach dieser Lagerungszeit ist die Batterie tiefentladen.

Somfy Worldwide

Argentina:
Somfy Argentina
Tel: +55 11 (0) 4737-3700

Australia:
Somfy PTY LTD
Tel: +61 (2) 8845 7200

Austria:
Somfy GesmbH
Tel: +43 (0) 662 / 62 53 08 - 0

Belgium:
Somfy Belux
Tel: +32 (0) 2 712 07 70

Brasil:
Somfy Brasil Ltda
Tel: +55 11 3695 3585

Canada:
Somfy ULC
Tel: +1 (0) 905 564 6446

China:
Somfy China Co. Ltd
Tel: +8621 (0) 6280 9660

Croatia :
Somfy Predstavništvo
Tel: +385 (0) 51 502 640

Cyprus :
Somfy Middle East
Tel: +357(0) 25 34 55 40

Czech Republic:
Somfy, spol. s.r.o.
Tel: (+420) 296 372 486-7

Denmark:
Somfy Nordic Danmark
Tel: +45 65 32 57 93

Export:
Somfy Export
Tel: + 33 (0)4 50 96 70 76
Tel: + 33 (0)4 50 96 75 53

Finland:
Somfy Nordic AB Finland
Tel: +358 (0)9 57 130 230
Fax: +358 (0)9 57 130 231

France :
Somfy France
Tel. : +33 (0) 820 374 374

Germany:
Somfy GmbH
Tel: +49 (0) 7472 930 0

Greece:
Somfy Hellas S.A.
Tel: +30 210 6146768

Hong Kong:
Somfy Co. Ltd
Tel: +852 (0) 2523 6339

Hungary :
Somfy Kft
Tel: +36 1814 5120

India:
Somfy India PVT Ltd
Tel : +(91) 11 4165 9176

Indonesia:
Somfy Jakarta
Tel: +(62) 21 719 3620

Iran:
Somfy Iran
Tel: +98-217-7951036

Israel:
Sisa Home Automation Ltd
Tel: +972 (0) 3 952 55 54

Italy:
Somfy Italia s.r.l
Tel: +39-024847181

Japan:
Somfy KK
Tel: +81 (0)45 481 6800

Jordan:
Somfy Jordan
Tel: +962-6-5821615

Kingdom of Saudi Arabia:
Somfy Saoudi
Riyadh :
Tel: +966 1 47 23 020
Tel: +966 1 47 23 203
Jeddah :
Tel: +966 2 69 83 353

Kuwait:
Somfy Kuwait
Tel: +965 4348906

Lebanon:
Somfy Lebanon
Tel: +961 (0) 1 391 224

Malaisia:
Somfy Malaysia
Tel:+60 (0) 3 228 74743

Mexico:
Somfy Mexico SA de CV
Tel: 52 (55) 4777 7770

Morocco:
Somfy Maroc
Tel: +212-22443500

Netherlands:
Somfy BV
Tel: +31 (0) 23 55 44 900

Norway:
Somfy Nordic Norge
Tel: +47 41 57 66 39

Poland:
Somfy SP Z.O.O.
Tel: +48 (22) 50 95 300

Portugal:
Somfy Portugal
Tel. +351 229 396 840

Romania:
Somfy SRL
Tel.: +40 - (0)368 - 444 081

Russia:
Somfy LLC.
Tel: +7 495 781 47 72

Serbia:
Somfy Predstavništvo
Tel: 00381 (0)25 841 510

Singapore:
Somfy PTE Ltd
Tel: +65 (0) 6383 3855

Slovak republic:
Somfy, spol. s r.o.
Tel: +421 337 718 638
Tel: +421 905 455 259

South Korea:
Somfy JOO
Tel: +82 (0) 2594 4331

Spain:
Somfy Espana SA
Tel: +34 (0) 934 800 900

Sweden:
Somfy Nordic AB
Tel: +46 (0)40 16 59 00

Switzerland: Somfy A.G. -
Tel: +41 (0) 44 838 40 30

Syria: Somfy Syria
Tel: +963-9-55580700

Taiwan:
Somfy Development and
Taiwan Branch
Tel: +886 (0) 2 8509 8934

Thailand:
Bangkok Regional Office
Tel: +66 (0) 2714 3170

Tunisia:
Somfy Tunisia
Tel: +216-98303603

Turkey:
Somfy TurkeyMah.,
Tel: +90 (0) 216 651 30 15

United Arab Emirates:
Somfy Gulf Jebel Ali Free Zone
Tel: +971 (0) 4 88 32 808

United Kingdom:
Somfy Limited
Tel: +44 (0) 113 391 3030

United States:
Somfy Systems
Tel: +1 (0) 609 395 1300

