

Aufdachmarkise flat 600/500 mit Zip einteilig

Montage- und Elektroinstallationsanweisung

Inhalt

1. Sicherheitshinweise	2
2. Bevor Sie zur Baustelle fahren.....	2
3. Werkzeug, das Sie für die Montage benötigen	2
4. Qualifikation	2
5. Transport	2
6. Hochziehen mit Seilen	3
7. Aufstiegshilfen	3
8. Absturzsicherung	3
9. Bestimmungsgemäße Verwendung.....	3
10. Befestigungsmittel.....	3
11. Montagekonsolen.....	3
12. Aufteilung und Befestigung der Montagekonsolen auf dem Wintergarten.....	4
13. Montage der Führungsschienen.....	4
14. Montage des Markisenkastens	4
15. Montage der Zugbänder	5
16. Montage der Leitrohre (Option)	5
17. Ausrichten	6
18. Endlageneinstellung des Motors	6
19. Unkontrollierte Bedienung	6
20. Quetsch- und Scherbereiche	6
21. Übergabe	7
22. Elektroanschluss - Anweisungen für den Elektriker.....	7
23. Ansteuerrichtlinien für Rohrmotore.....	7
24. Anschlussfehler.....	8

1. Sicherheitshinweise

Sicherheitshinweise sind an entsprechender Stelle im Text zu finden. Sie sind mit einem Symbol und einem Hinweis gekennzeichnet.



Wichtiger Sicherheitshinweis:

Mit diesem Warndreieck sind Hinweise gekennzeichnet, die eine Gefahr angeben, welche zum Tod oder zu schweren Verletzungen führen kann, oder die für die Funktion der Markise wichtig sind.



Wichtiger Sicherheitshinweis:

Mit diesem Warndreieck sind Hinweise gekennzeichnet, die eine Gefahr durch Stromschlag welche zum Tod oder zu schweren Verletzungen führt oder die für die Funktion der Markise wichtig sind.

2. Bevor Sie zur Baustelle fahren



Überprüfen Sie die Markise und das Zubehör auf Unversehrtheit und Vollständigkeit. Prüfen Sie, ob die Lieferung mit Ihrer Bestellung übereinstimmt.

3. Werkzeug, das Sie für die Montage benötigen

- Rollmaß und Bleistift
- standfeste Leitern
- Schlüsselsatz: Kreuz – Schlitz, ISK, Torx
- Motor – Probekabel
- 2 Ablageböcke
- Handbohrmaschine

Tipps:

Um einen bequemeren und sicheren Stand auf dem Wintergarten zu bekommen, legen Sie rechts und links je eine kurze, stabile, allseitig mit Teppichboden beklebte Bohle auf die äußeren Abdeckleisten.

4. Qualifikation

Die Montageanleitung richtet sich an den qualifizierten Monteur, der über versierte Kenntnisse in folgenden Bereichen verfügt:

- Arbeitsschutz, Betriebssicherheit und Unfallverhütungsvorschriften
- Umgang mit Leitern und Gerüsten
- Handhabung und Transport von langen, schweren Bauteilen
- Umgang mit Werkzeugen und Maschinen
- Einbringung von Befestigungsmitteln
- Beurteilung der Bausubstanz
- Inbetriebnahme und Betrieb des Produktes

Wird über eine dieser Qualifikationen nicht verfügt, muss ein fachkundiges Montageunternehmen beauftragt werden.

Elektroarbeiten:



Die elektrische Festinstallation muss gemäß VDE 100 durch eine zugelassene Elektrofachkraft erfolgen. Die beigelegten Installationshinweise der mitgelieferten Elektrogeräte sind zu beachten.

5. Transport



Die zulässigen Achslasten und das zulässige Gesamtgewicht für das Transportmittel dürfen nicht überschritten werden. Durch Zuladung kann sich das Fahrverhalten des Fahrzeugs ändern.

Das Transportgut ist sachgerecht und sicher zu befestigen. Die Verpackung der Markise ist vor Nässe zu schützen. Eine aufgeweichte Verpackung kann sich lösen und zu Unfällen führen. Die zum Zwecke der Wareneingangskontrolle geöffnete Verpackung muss für den Weitertransport wieder sachgerecht verschlossen werden.

Die Markise ist nach dem Abladen seitenrichtig zum Anbringungsort zu transportieren, so dass diese nicht mehr unter engen Platzverhältnissen gedreht werden muss. Der Hinweis auf dem Markisenkarton mit Lage- oder Seitenangabe ist zu beachten.

6. Hochziehen mit Seilen

Muss die Markisenanlage in einen höheren Bereich mit Hilfe von Seilen hochgezogen werden, so ist die Markise



- aus der Verpackung zu nehmen,
- mit den Zugseilen so zu verbinden, dass diese nicht herausrutschen kann
- in waagerechter Lage gleichmäßig hoch zu ziehen. Entsprechendes gilt auch für die Demontage der Markise.

7. Aufstiegshilfen



Aufstiegshilfen dürfen nicht an der Markise angelehnt oder befestigt werden. Sie müssen einen festen Stand haben und genügend Halt bieten. Verwenden Sie nur Aufstiegshilfen welche eine ausreichend hohe Tragkraft haben.

8. Absturzsicherung



Bei Arbeiten in größeren Höhen besteht Absturzgefahr. Es sind geeignete Absturzsicherungen zu nutzen.

9. Bestimmungsgemäße Verwendung



Markisen dürfen nur für ihren in der Bedienungsanleitung definierten Verwendungszweck eingesetzt werden. Veränderungen, wie An- und Umbauten, die nicht vom Hersteller vorgesehen sind, dürfen nur mit schriftlicher Genehmigung des Herstellers vorgenommen werden.

Zusätzliche Belastungen der Markise durch angehängte Gegenstände oder durch Seilabspannungen können zu Beschädigungen oder zum Absturz der Markise führen und sind daher nicht zulässig.

10. Befestigungsmittel



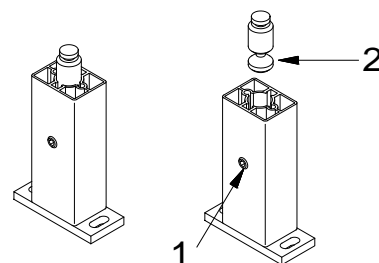
Befestigungsmaterial, wie Schrauben, Scheiben und Dübel, gehören nicht zum Lieferumfang der Markise.

Die Markise erfüllt die Anforderungen der im CE-Konformitätszeichen angegebenen Windwiderstandsklasse (siehe Bedienungsanleitung)

11. Montagekonsolen

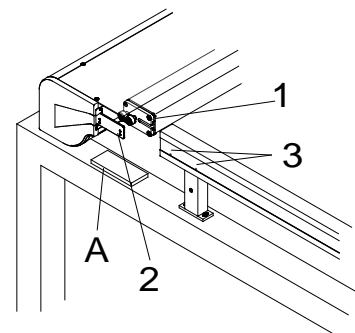
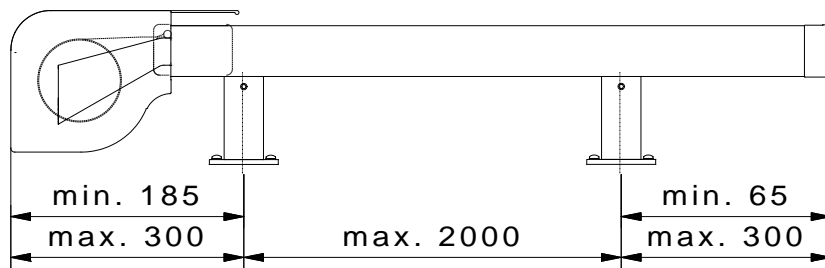


Vor Beginn der Montage ist zu prüfen, ob die gelieferten Montagekonsolen in Art und Anzahl mit der Bestellung übereinstimmen, Ihrer Bestellung entsprechend, ist der Markise Montagekonsolen oder Distanzhalter beigelegt.



Lösen Sie mit einem Innensechskantschlüssel die Gewindestifte (1) und nehmen Sie die Zylinder (2) heraus.

12. Aufteilung und Befestigung der Montagekonsolen auf dem Wintergarten

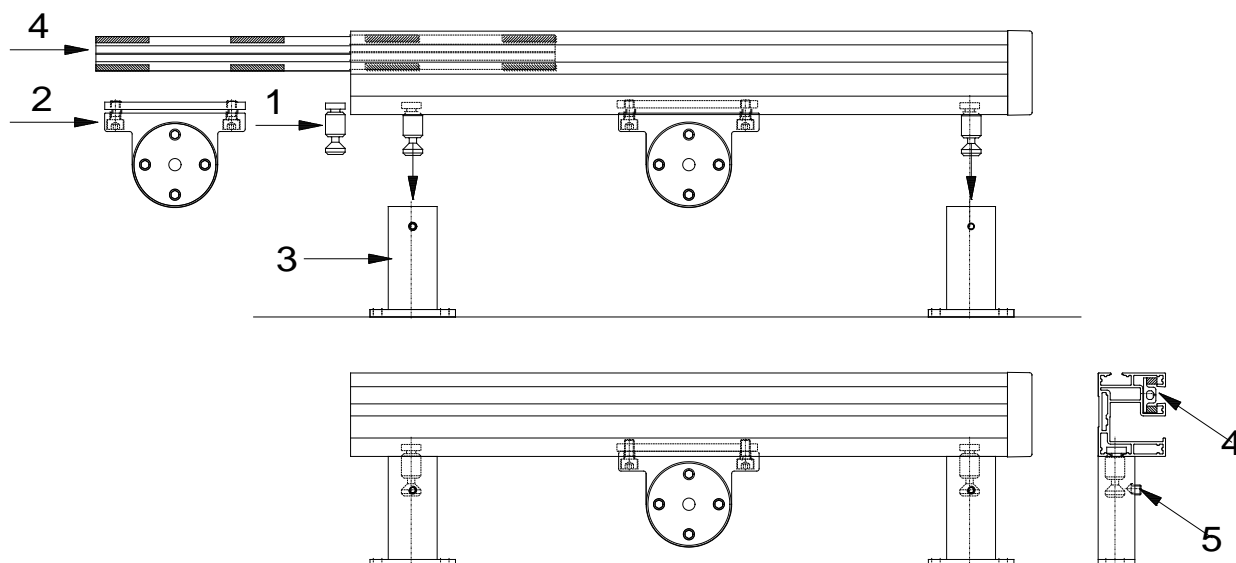


Befestigen Sie unter Berücksichtigung der für die korrekten Befestigungsmittel vorgegebenen Verarbeitungsvorschriften die Montagekonsolen auf dem Wintergarten. Halten Sie hierbei die dargestellten Minimal- und Maximalmaße ein. Das Stichmaß zwischen den linken und den rechten Montagekonsolen ist gleich dem Bestellmaß (siehe Lieferschein) der Markise. Maßdifferenzen hierzu können nur bis zu 8 mm durch die Langlöcher der Montagekonsolen ausgeglichen werden. Ziehen Sie die Schrauben nur so fest an, dass sich die Montagekonsolen noch in den Langlöchern verschieben lassen.

Sollte der Verstellbereich nicht ausreichen, so ist die Markise zu breit oder zu schmal und muss beim Markisenhersteller im Werk umgebaut werden.

13. Montage der Führungsschienen

- Schieben Sie die Zylinder (1) und optional die Halterungen für Leitrohre (2) in die Nut der Führungsschienen.
- Schieben Sie die Innenführungsleisten (4) in die Schienen ein.
- Stecken Sie die Zylinder (1) in die bereits montierten Montagekonsolen (3).
- Ziehen Sie die Feststellschrauben (5) leicht an.



14. Montage des Markisenkastens

Heben Sie den Markisenkasten auf den Wintergarten und legen Sie ihn oben vor die Enden der Führungsschienen ab.

Unterfüttern Sie den Markisenkasten mit einer passenden Unterlage, z.B. Holzbrett (A), so dass dieser in der richtigen Höhe zur Schiene liegt.

Heben Sie die Fallstange etwas an und schieben den Markisenkasten, die Laufwagen (1) und die Stege (2) der Seitenlager ein wenig auf die Führungsschienen.

Schrauben Sie die Stege von innen an den Führungsschienen fest (3).



Achten Sie darauf, dass die Schraubenköpfe (3) **komplett versenkt** sind. Die Fallstangenzapfen könnten sonst daran hängen bleiben.

Lockern Sie die Klemmschrauben (4) der Montagekonsolen auf beiden Seiten und schieben Sie den Kasten mit den Führungsschienen in die endgültige obere Position. Ziehen Sie die Klemmschrauben wieder fest.

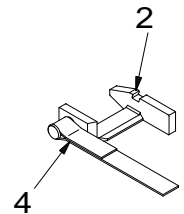
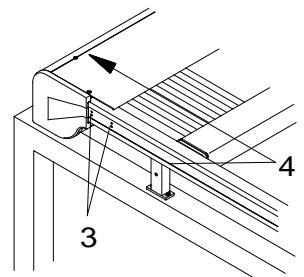
15. Montage der Zugbänder



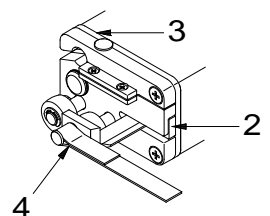
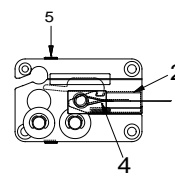
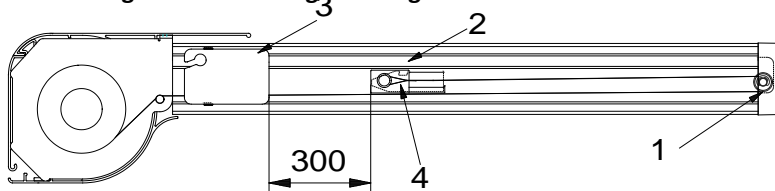
**Umwicklung prüfen:
Zugband muss 3 Mal umwickelt sein!**

Die Zugbänder:

- in den unteren Schlitz der Führungsschiene legen
- fahren Sie die Markise ganz zu
- um die untere Umlenkrolle führen (1)
- im oberen Schlitz der Führungsschiene zurückführen
- die Schlaufen der Zugbänder (4) über die Bolzen der Lagerungen (2), *befinden sich beim Zubehör*, führen
- Zugbänder ziehen (ca. 300 mm) und die Lagerungen (2) in das Blech (3) in die Laufwagen einschieben bis dieses eingerastet sind



Die Montage und Demontage der Zugbänder macht man am besten zu zweit!



Lassen Sie die Markise einmal aus- und dann wieder einfahren.

Kontrollieren Sie hierbei ob die Zugbänder sauber über die Umlenkrollen laufen und nicht **verdreht** sind.

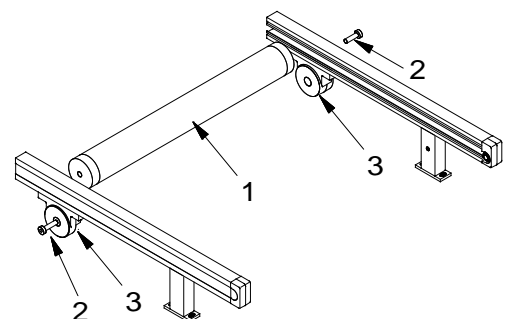
Zum Entriegeln der Zugbänder entfernen Sie die kleinen Stopfen (5) aus den Seitenkappen, stecken Sie einen Schraubenzieher in die Öffnung der Laufwagen und drücken diesen nach unten. Verschließen Sie Öffnungen wieder mit den Stopfen.

Achtung: Zugbänder sind unter Spannung!

16. Montage der Leitrohre (Option)

Nehmen Sie (das) die mitgelieferten Leitrohre (1) und schrauben Sie diese (2) an die schon montierten Halterungen (3) mit Hilfe eines 6 mm Innensechskantschlüssel fest.

Verschieben Sie (das) die Leitrohre auf die richtige Position und Schrauben die Halterungen fest.



17. Ausrichten

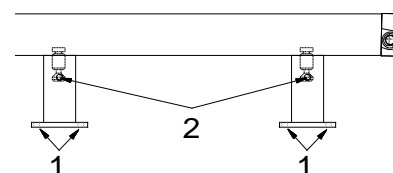
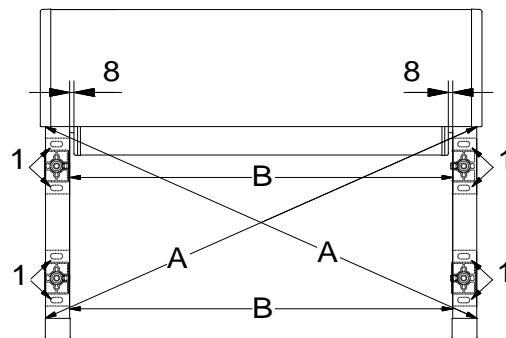
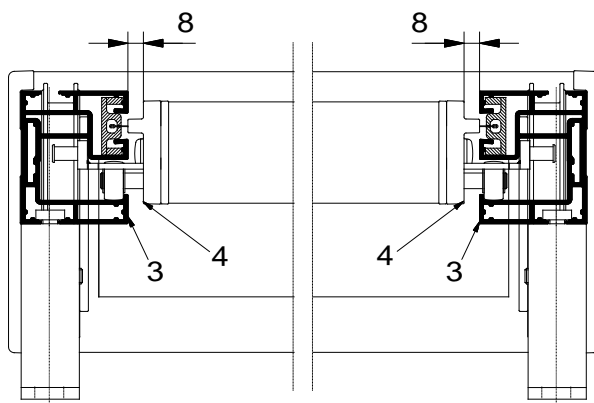
Messen Sie die Diagonale (A) und die Breite (B) nach. Die beiden Maße A und die beiden Maße B müssen gleich sein.

Stimmt die Diagonale/Breite nicht, lockern Sie die Schrauben (1 + 2) der Montagekonsolen und verschieben Sie die Markise auf das richtige Maß. Ziehen Sie dann alle Schrauben fest.



Achtung:

Achten Sie beim Ausrichten darauf, dass Sie zwischen Führungsschiene (3) und Fallstange (4) rechts und links über die gesamte Ausfalllänge je einen Spalt von 5,5mm benötigen.



18. Endlageneinstellung des Motors

Die Endlagen des Motors sind im Werk schon voreingestellt.

Wollen Sie die Endlagen verstellen, so gehen Sie wie es in der mitgelieferten Einstellanleitung des Motors beschrieben ist, vor. (Hierzu benötigen Sie das Somfy Montagekabel Universal (Art.Nr.80.27.030)).

Bei Markisen mit Funk-Motor werden die Endlagen mit dem Handsender programmiert!

19. Unkontrollierte Bedienung



Bei Arbeiten im Fahrbereich der Markise muss die automatische Steuerung ausgeschaltet werden. Es besteht Quetsch- und Absturzgefahr!

Zusätzlich muss sichergestellt sein, dass die Anlage nicht unbeabsichtigt manuell bedient werden kann. Hierzu ist die Stromzufuhr zu unterbrechen, z.B. Sicherungen auszuschalten oder die Steckerkupplung am Motor zu trennen. Ebenso muss bei manueller Bedienung die Bedienkurbel ausgehängt und sicher verwahrt werden.

Werden Markisen von mehreren Nutzern betrieben, muss eine vorrangig schaltende Verriegelungsvorrichtung (kontrollierte Stromunterbrechung von außen) installiert werden, die jegliches Ein- und Ausfahren der Markise unmöglich macht.

20. Quetsch- und Scherbereiche



Es bestehen Quetsch- und Scherbereiche zwischen z. B. Fallstange und Kasten, sowie sich begegnenden Profilen. Kleidungsstücke bzw. Körperteile können von der Anlage erfasst und mit eingezogen werden!

Wird die Markise in einer Höhe unter 2,5 Meter über zugängliche Verkehrswege montiert, so darf die Markise nur

durch einen Tastschalter mit Sicht auf die sich bewegenden Teile betätigt werden. Elektrische Steuerungen, Funkantriebe mit Rastschaltern, Rastschalter usw. sind in diesem Fall nicht zulässig.

Der Tastschalter muss in Sichtweite des Fallprofils, aber von den beweglichen Teilen entfernt, in einer Höhe von vorzugsweisen 1,3 Meter angebracht werden (nationale Bestimmung hinsichtlich behinderter Personen sind zu beachten).

21. Übergabe

Alle Bedienungsanleitungen, sowie die Montage- und Einstellanleitungen der Motor-, Schalter- und Steuerungshersteller sind mit einer Einweisung dem Nutzer zu übergeben. Er ist umfassend über die Sicherheits- und Nutzungshinweise der Markise aufzuklären. Bei Nichtbeachtung und Fehlbedienung kann es zu Schäden an der Markise und zu Unfällen kommen.

Die Anleitungen sind vom Kunden aufzubewahren und müssen bei einer eventuellen Übertragung der Markise auf Dritte an den neuen Besitzer weitergegeben werden.

Nach Kenntnis der örtlichen Gegebenheiten und erfolgter Montage erklärt das Montageunternehmen dem Nutzer, ob die vom Hersteller angegebene Windwiderstandsklasse im montierten Zustand erreicht wurde. Wenn nicht, muss das Montageunternehmen die tatsächlich erreichte Windwiderstandsklasse dokumentieren. Automatische Steuerungen sind auf diesen Wert einzustellen.

Der Kunde bestätigt dem Monteur schriftlich die korrekte Ausführung der Markise und der Montage, die Montagezeit und das Abnahmegespräch mit den Sicherheitshinweisen.

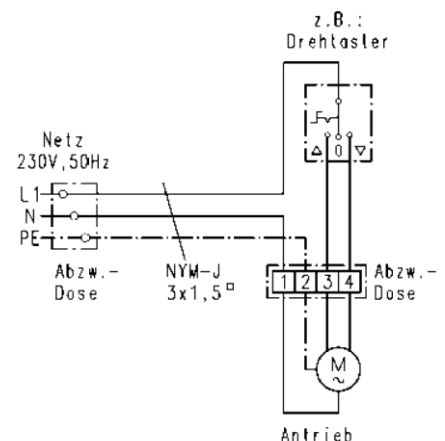
22. Elektroanschluss - Anweisungen für den Elektriker

Achtung:

Bei Nichtbeachtung dieser Anweisungen, bei nicht DIN gerechter Ausführung der Anschlüsse oder bei Missachtung der anerkannten Regeln der Technik, haften weder Motor- noch Markisenhersteller für Material- oder Personenschäden (siehe Zeichnung): Schalter für Markisenmotore müssen unbedingt elektrisch und mechanisch verriegelt sein.



Schließen Sie an einen einpoligen Schalter niemals mehr als einen Motor an!
Nur mit Gruppensteuerungen können mehrere Motore mit einem Schalter bedient werden.



23. Ansteuerrichtlinien für Rohrmotore



ACHTUNG:

Einsteckmotoren entsprechen in mancher Hinsicht NICHT anderen haushaltsüblichen, elektrischen Verbrauchern! Beachten Sie bitte unbedingt die nachfolgenden Ansteuerrichtlinien.

- Motor niemals parallel ansteuern.
- Motor niemals gleichzeitig mit AUF- und AB- Signal ansteuern.
- Umschaltpausen zwischen AUF und AB Befehl von ca. 0,5 Sekunden einhalten.

24. Anschlussfehler

Um Defekten an Mikroschaltern von Antrieben vorzubeugen sind nachfolgend die häufigsten Ursachen für Überlastung der Endschalter erklärt.

a. Parallelschaltung von zwei oder mehr Antrieben

Die parallel geschalteten Antriebe haben nie genau die gleiche Laufzeit. Deshalb wird der zuerst abschaltende Antrieb von den noch laufenden Antrieben mit einer induktiven und kapazitiven Spannung auf der Gegenwicklung erregt. Diese Rückspannungen, die bis zu 1.000 Volt !!! betragen können, setzen den abgeschalteten Antrieb in die Gegenrichtung in Bewegung, bis dieser über den Endschalter wieder Netzspannung erhält und wieder in die andere Richtung läuft. Diese Pendelbewegungen setzen sich fort, bis alle parallel geschalteten Antriebe in ihren Endlagen angekommen sind. Bei jedem Umschalten auf diese Art wird der Endschalter überlastet und beschädigt (siehe auch Punkt c). „Zu kurze Umschaltpausen“. Zunächst wirkt sich dies, abgesehen von den Pendelbewegungen, oft in veränderten Endlagen des Behanges aus. Im Extremfall verschweißen die Endschalter dauerhaft was zu einer permanenten Ansteuerung des Motors führt.

b. Gleichzeitiger Auf- und Abbefehl

Durch die Verwendung von nicht gegenseitig verriegelten Schaltern oder mehrfach installierten Schalterstellen ohne Verriegelung kann gleichzeitig die Auf- und Abrichtung angesteuert werden. Dies ist nicht zulässig, weil durch die entstehende Gegeninduktion in den Wicklungen des Motors die Endschalterkontakte überlastet werden. Die Schädigungen sind mit dem unter Punkt a beschriebenen vergleichbar.

c. Zu kurze Umschaltpausen

Bei einigen Installationen musste festgestellt werden, dass Umschaltpausen zwischen Auf- und Ab- Signalen nicht eingehalten wurden. Die Steuerung muss beim Wechseln der Laufrichtungen eine Umschaltpause von ca. 0,5 Sekunden einhalten. Dies ist erforderlich, damit der Antrieb mechanisch zum Stillstand kommt, die Induktionsspannungen im Motor und die Ladung des Kondensators abgeklungen ist. Wird ein Antrieb zu schnell umgeschaltet, so treten kurzfristig extrem hohe Ströme auf, welche die Kontakte des ansteuernden Relais beschädigen und - manchmal nur vorübergehend - verschweißen können. Dies führt dazu, dass beide Laufrichtungen gleichzeitig angesteuert werden. In der Folge werden die Mikroschalter des Antriebs beschädigt. (siehe Punkt b.) Fehler dieser Art treten insbesondere bei programmierbaren Anlagen (SPS, EIB) oder selbst entwickelten Relaisschaltungen immer wieder auf.

Alle durch die beschriebenen Effekte verursachten Störungen treten meist erst nach einer gewissen Betriebszeit auf, da die Endschalter den Belastungen nur einige Male standhalten. Bei den gelieferten Steuerungen oder Schaltern sind all diese Punkte berücksichtigt.