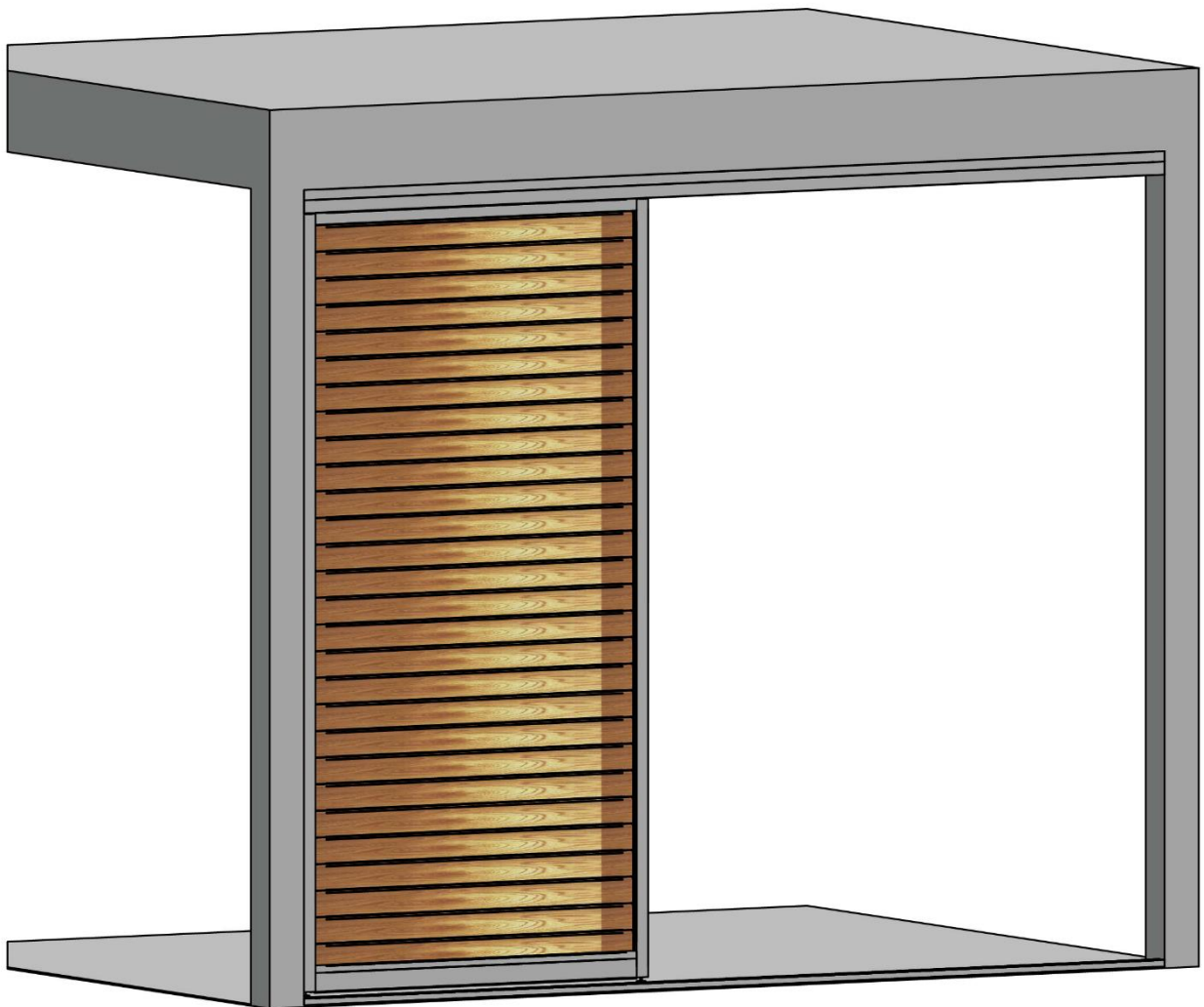


## **SHUTTERS**



**LISTE DER TEILE:**

**1. SCHIENE OBEN**



**2. WINKELBLENDE**



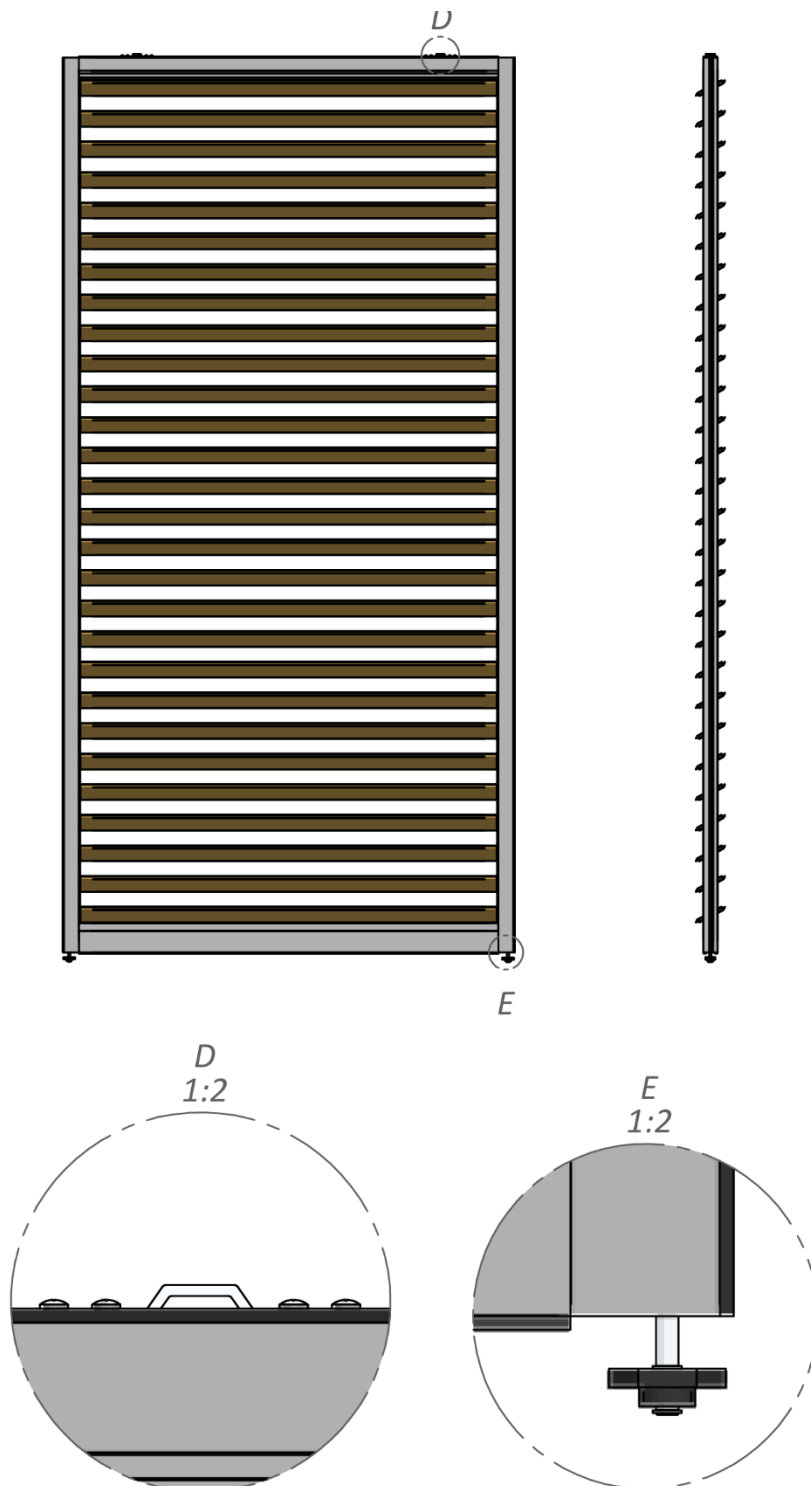
**3. ROLLWAGEN x2**



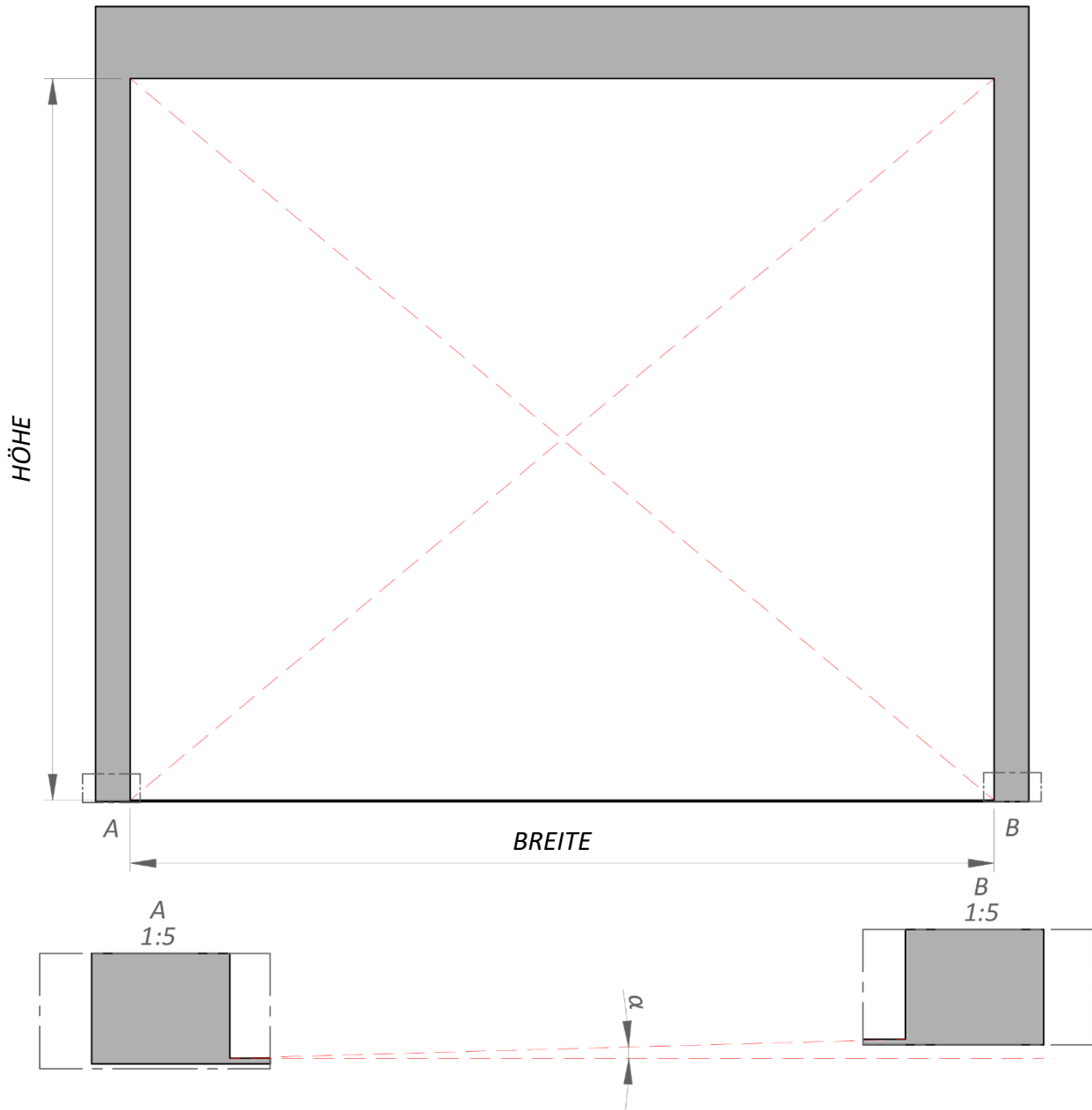
**4. SCHIENE UNTEN**



## 5. PANEEL

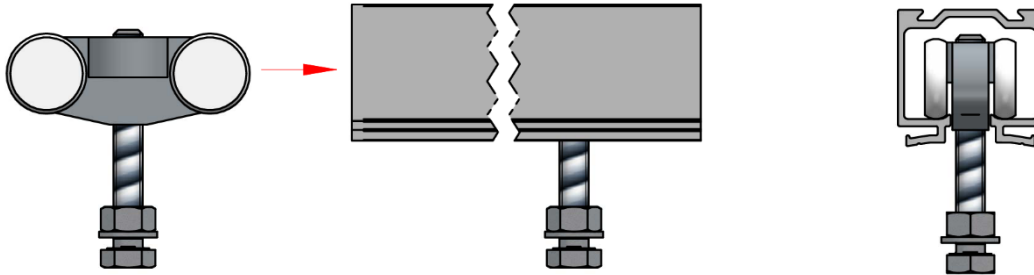


**1. PRÜFUNG DER MASSE UND DER DIAGONALEN DER NISCHE**

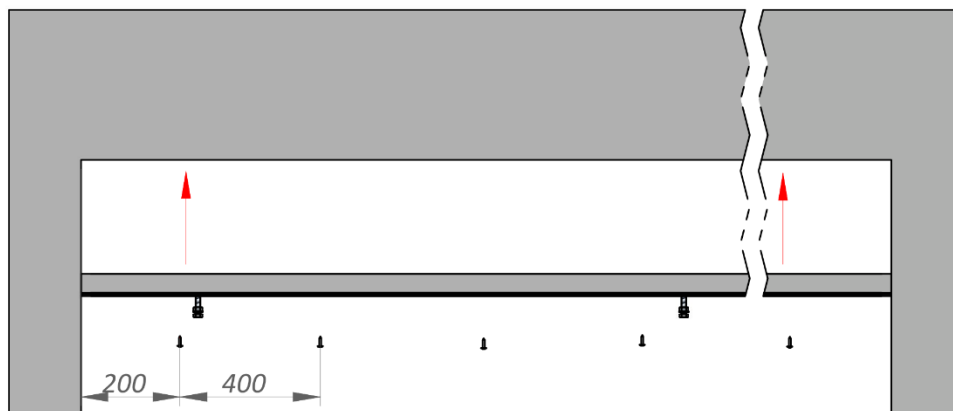


**1.1 Für die Montage des Shutters-Systems ist eine geringfügige Neigung des Untergrunds zulässig.**

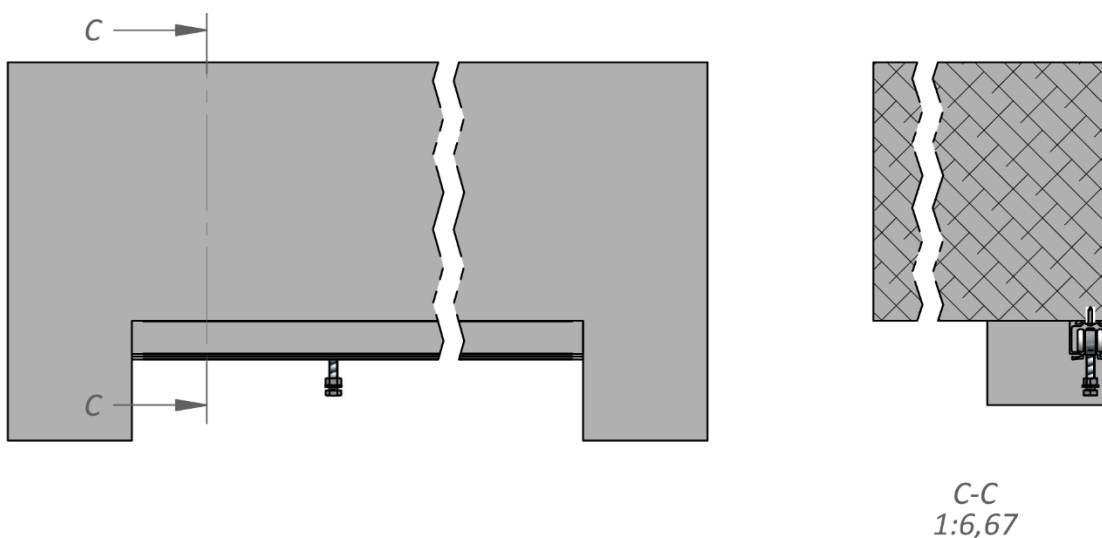
## 2. MONTAGE DER OBEREN SCHIENE



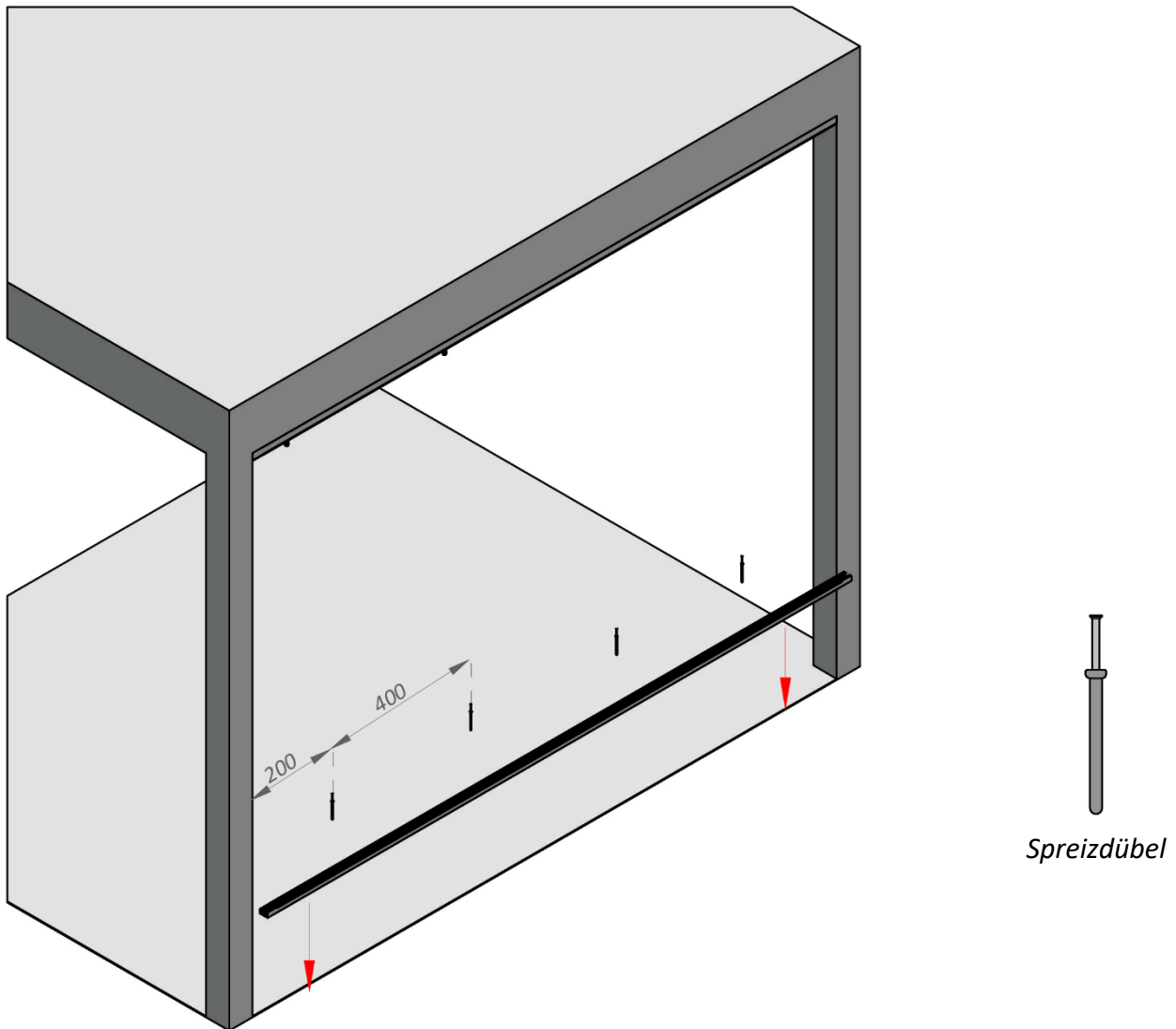
**2.1 Vor Einbau der Schiene sind die Rollwagen in das Profil einzuschieben.**



**2.2 Die Schiene einschieben und mit Schrauben DIN 7504N ST3,5x16 in Abständen von ca. 400 mm befestigen.**

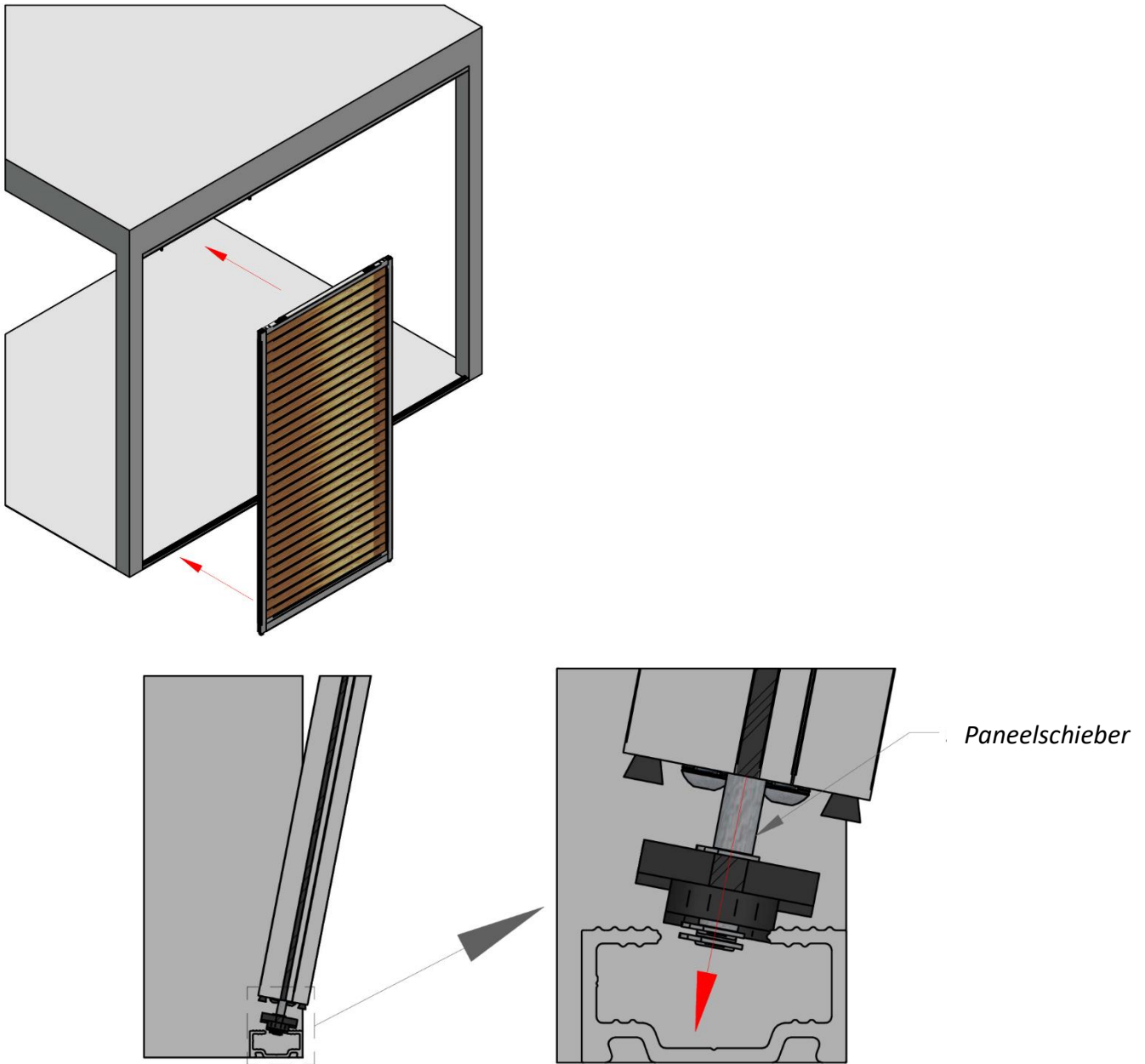


### 3. MONTAGE DER UNTEREN SCHIENE

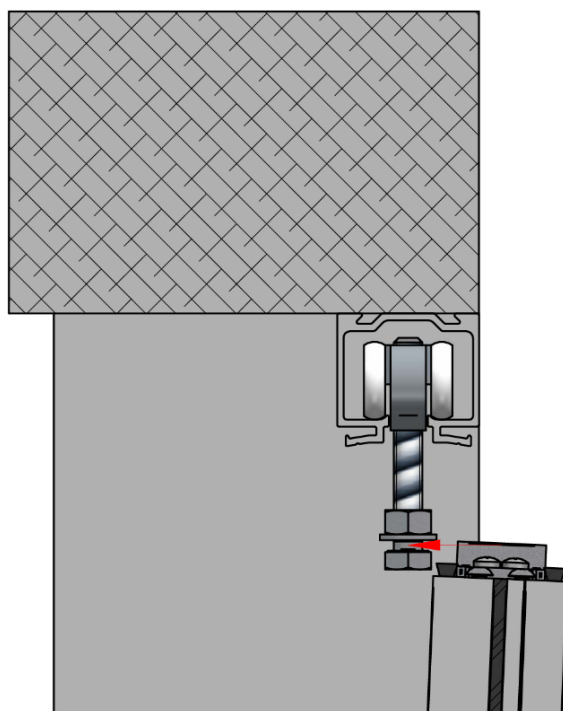


**3.1 Die untere Schiene einbauen. Je nach Untergrund Spreizdübel oder selbstschneidende Schrauben in Abständen je ca. 400 mm benutzen.**

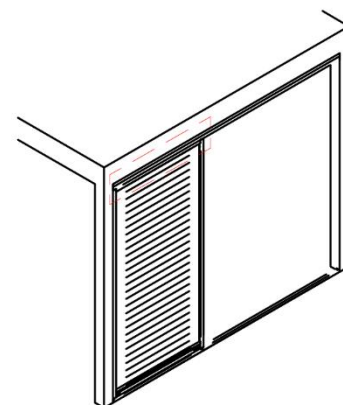
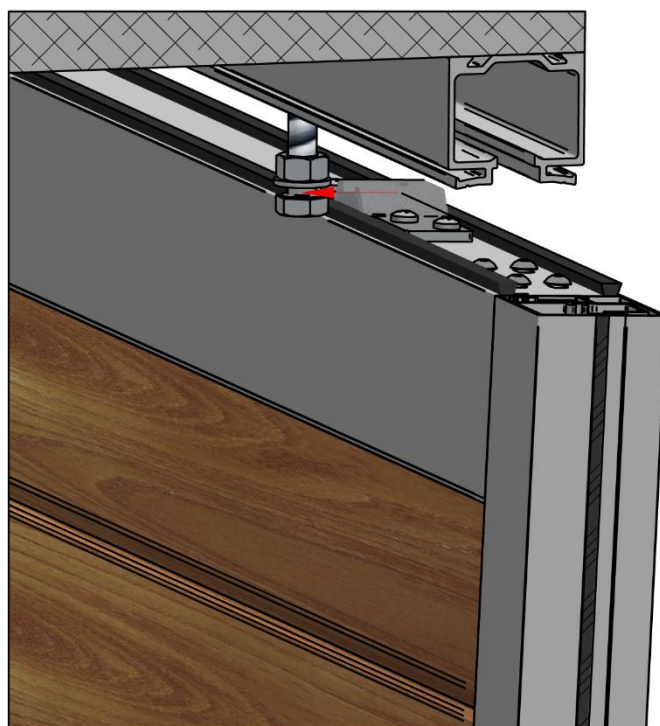
#### 4. MONTAGE DES PANEELS



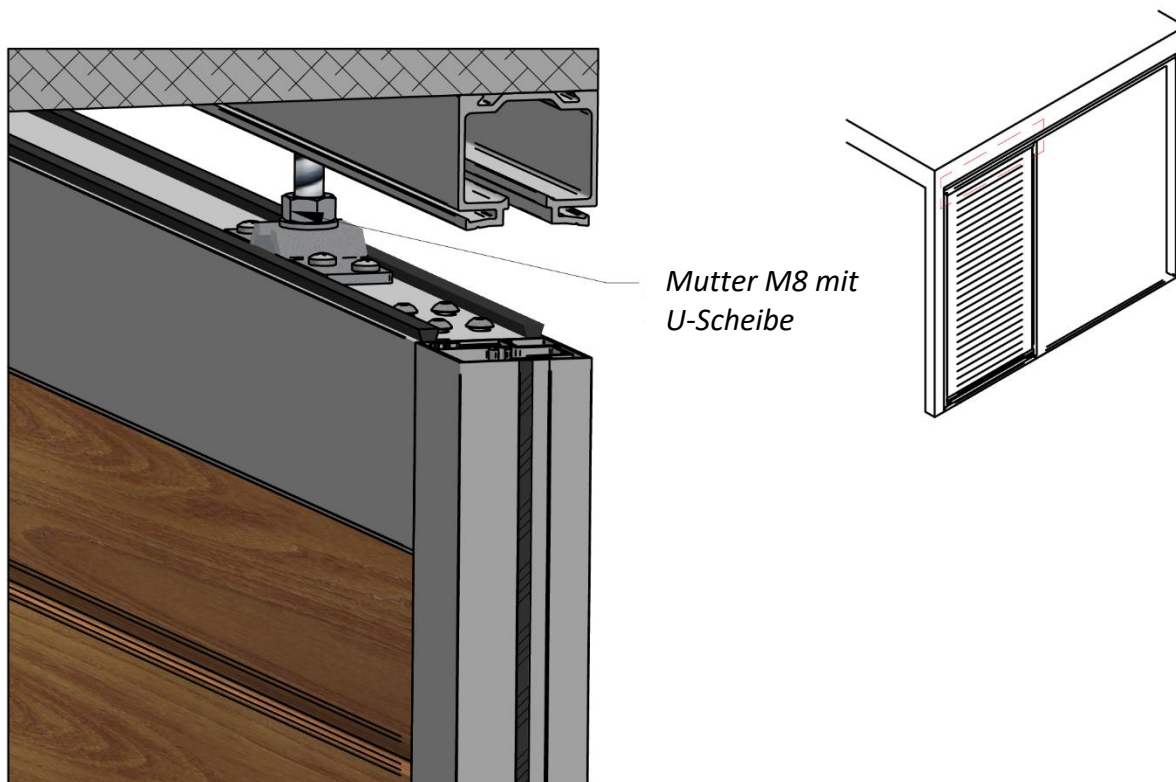
**4.1 Die Montage beginnt man mit der Eischeibung des unteren Paneelteils unter einem Winkel, wobei der Schieber auf die untere Schiene gelegt wird. Dank der eingebauten Feder versinkt der Schieber im Paneel, so dass dessen obere Teil in der Führung befestigt werden kann (s. Abb. 4.2).**



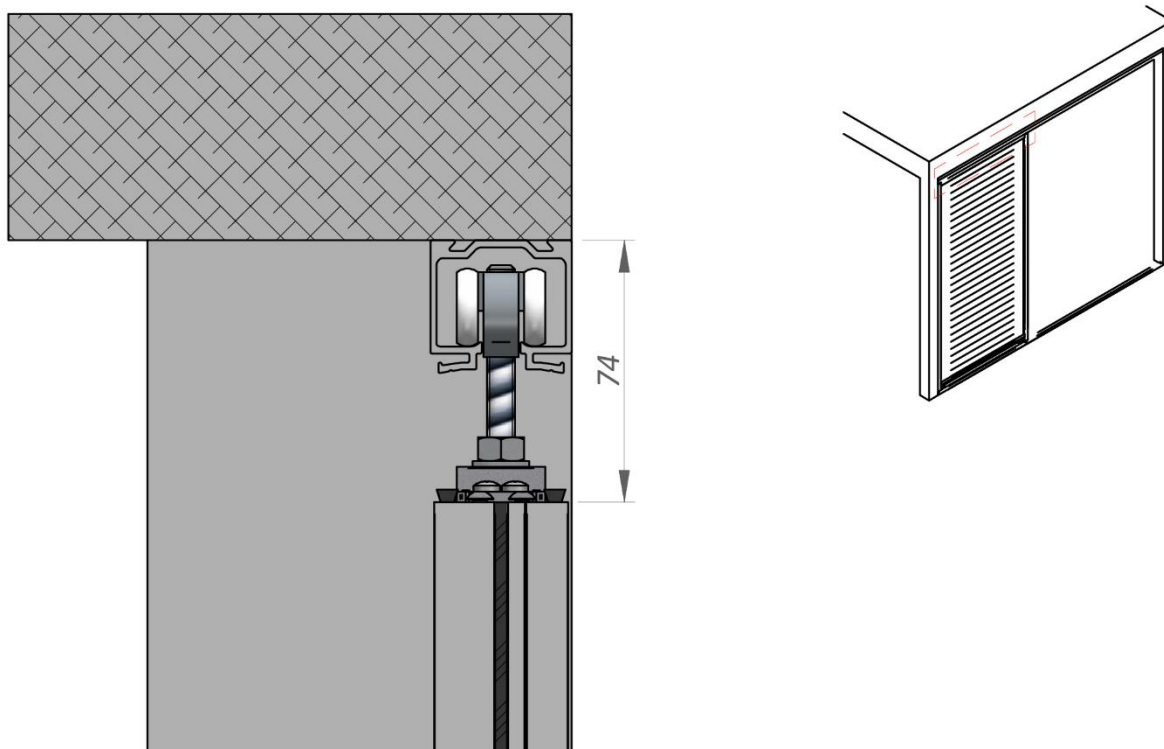
**4.2 Anschließend wird der obere Paneelteil auf die früher in die Führung eingeschobenen Rollwagen gehängt.**



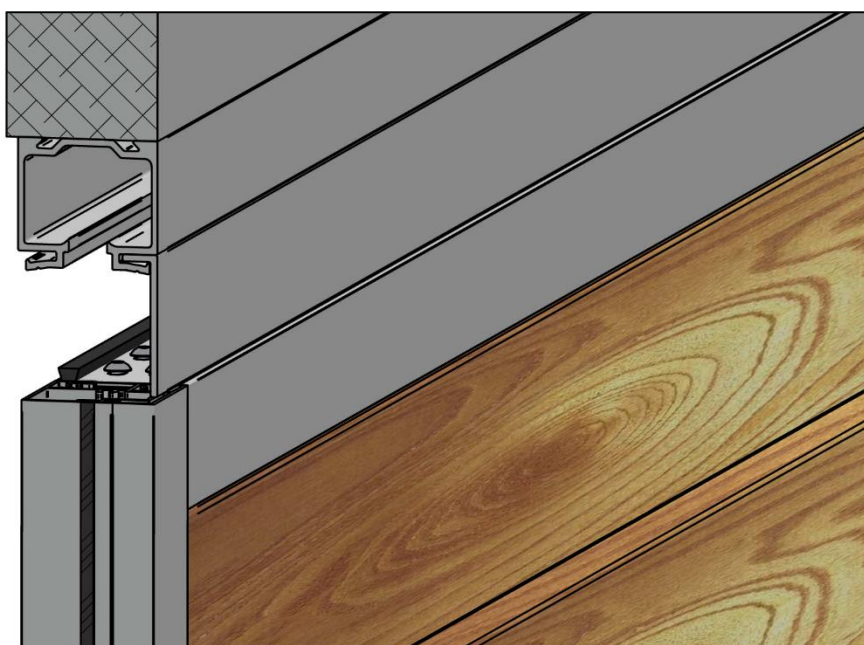
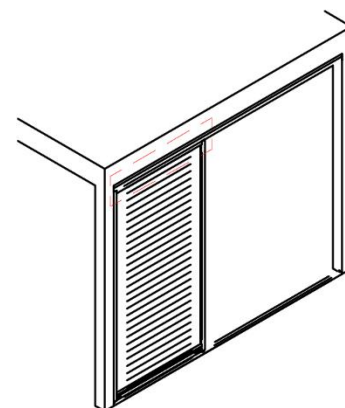
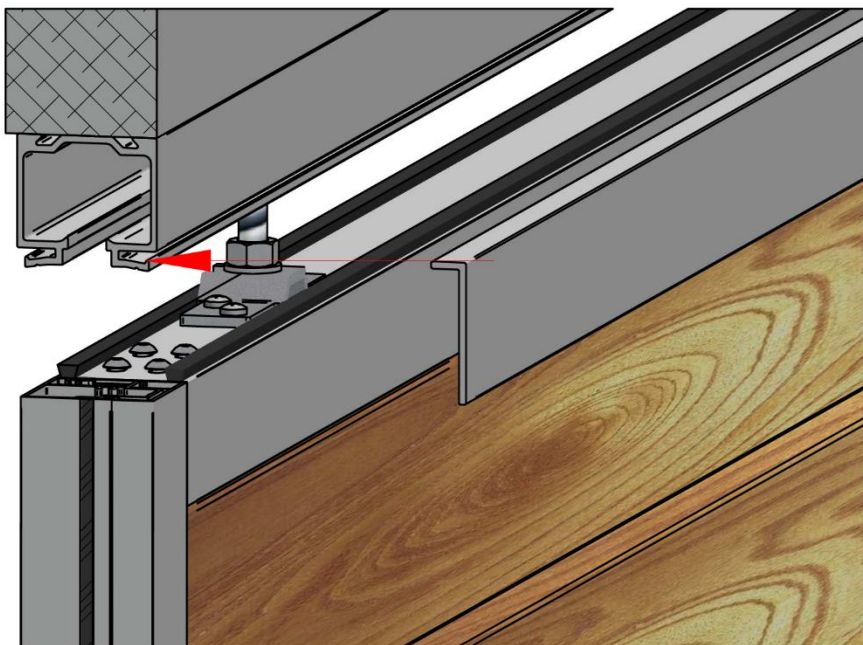




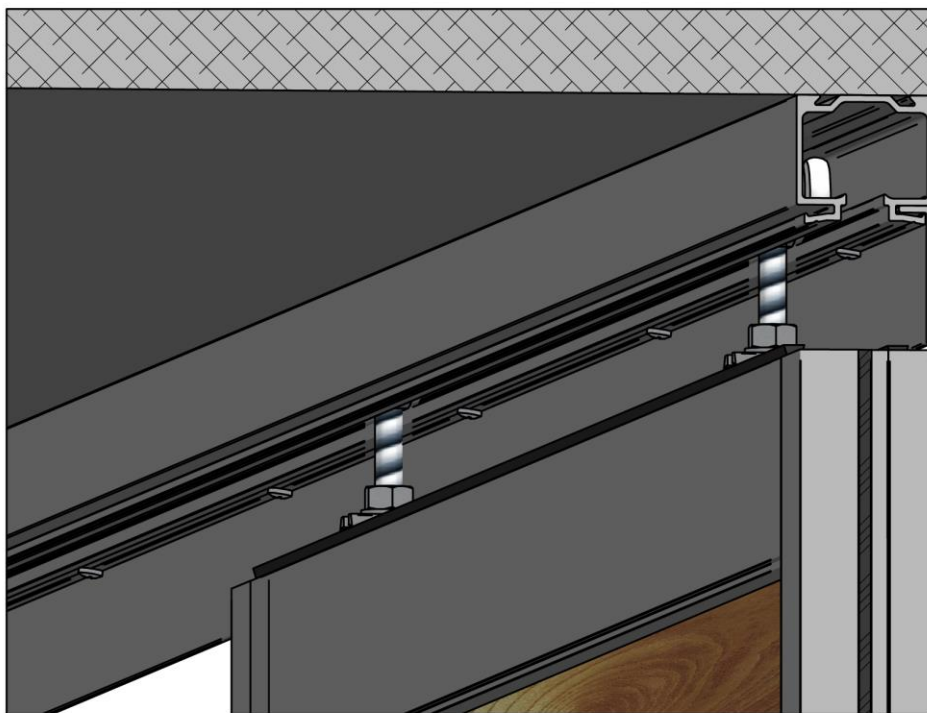
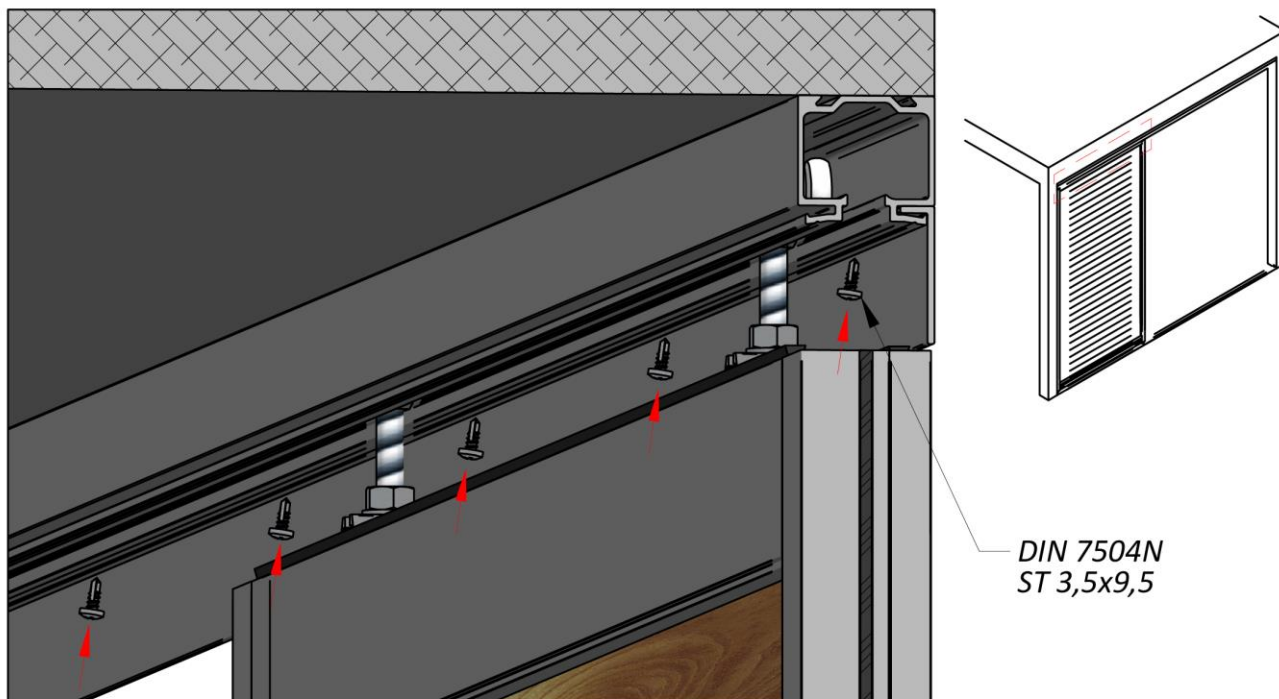
**4.3 Das Paneel mit dem Rollwagen mit der M8-Mutter zusammenschrauben.**



**4.4 Die Entfernung zwischen der oberen Paneel-Kante und der oberen Kante der Führung prüfen. Wenn nötig, das Maß auf 74 mm einstellen.**

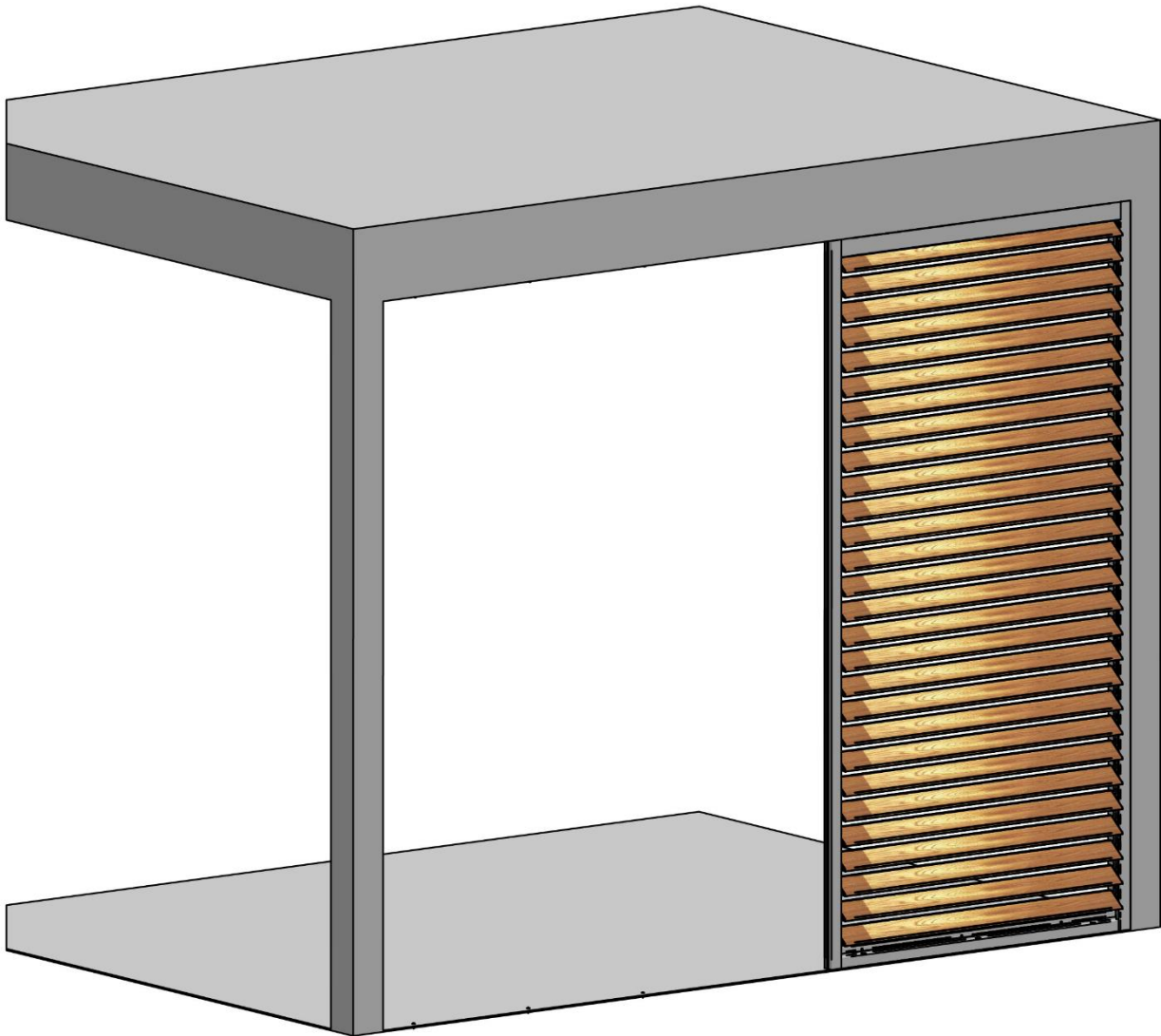


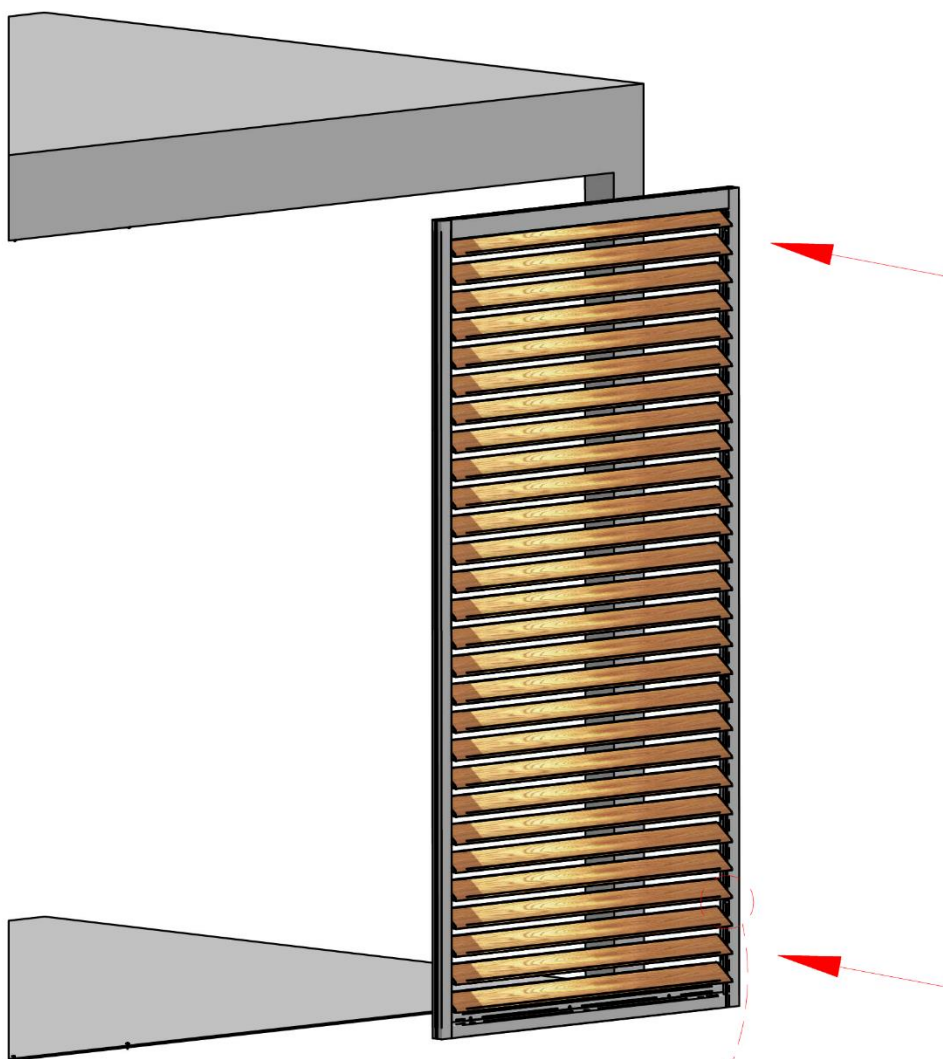
**4.5 Nach Einstellung des richtigen Maßes die Winkelblende 40x10x2 von außen anbringen.**



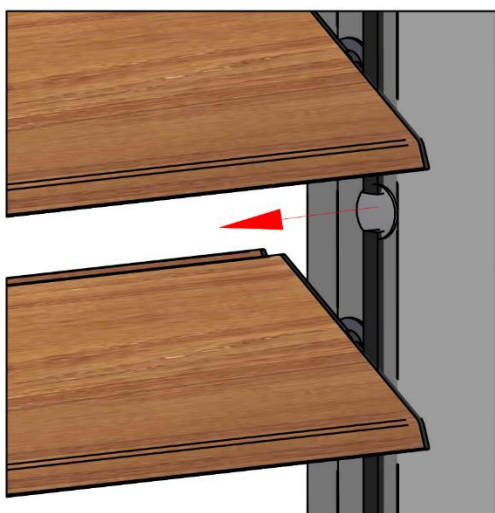
**4.6 Die Winkelblende mit einer Linsenschraube DIN 7504N ST 3,5x9,5 von innen an die Konstruktion anschrauben.**

**MONTAGE DES FESTEN, NICHTVERSCHIEBBAREN PANEELS VOM TYP FIX**



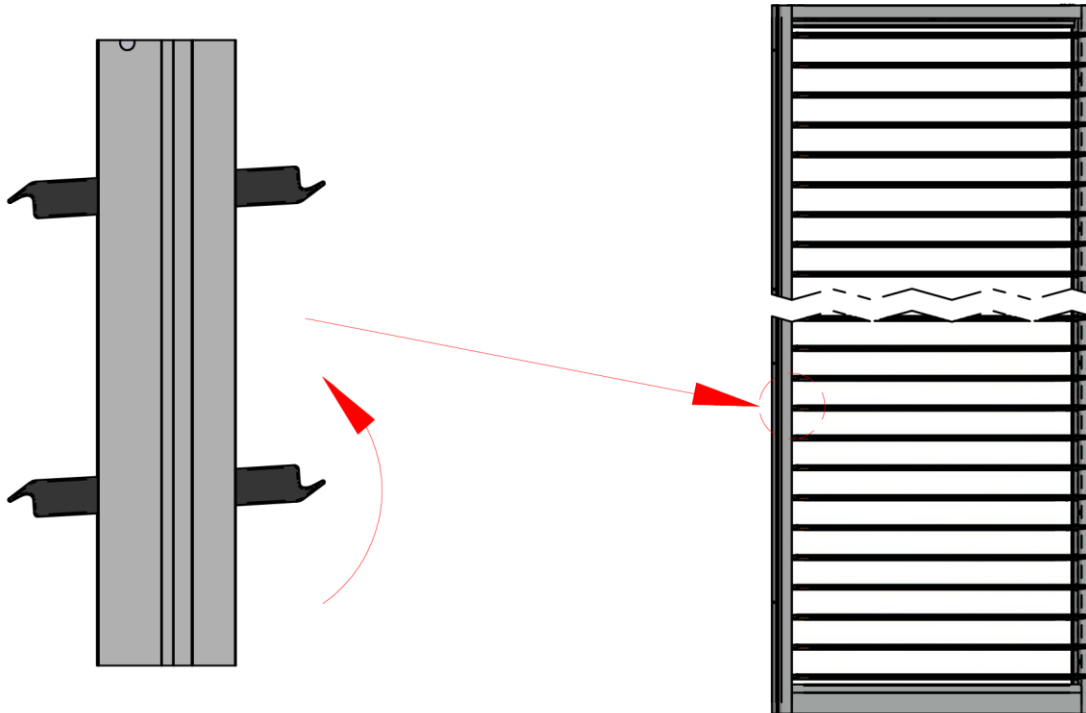


**1.1 Das Paneel an die Montagestelle.**

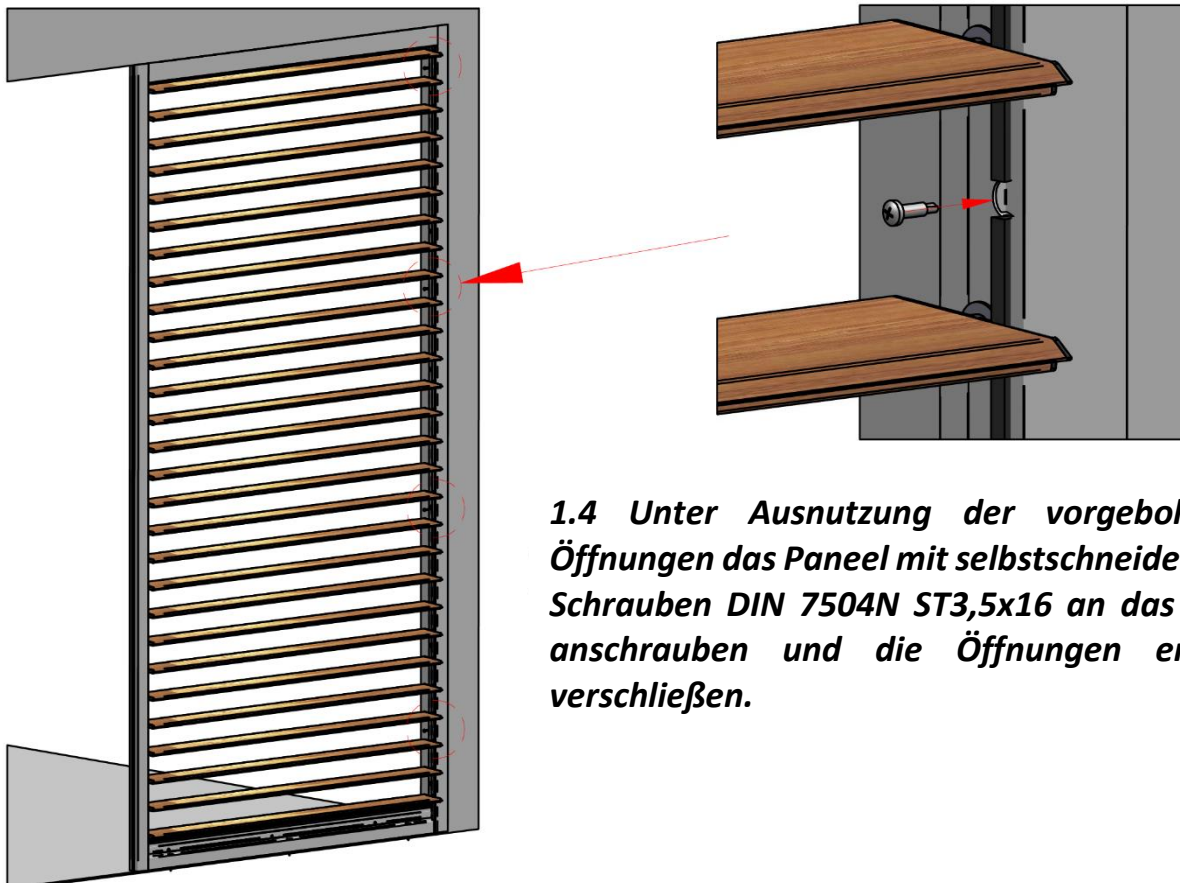


**1.2 Die großen Verschlusscheiben im Seitenprofil des Paneels über die gesamte.**

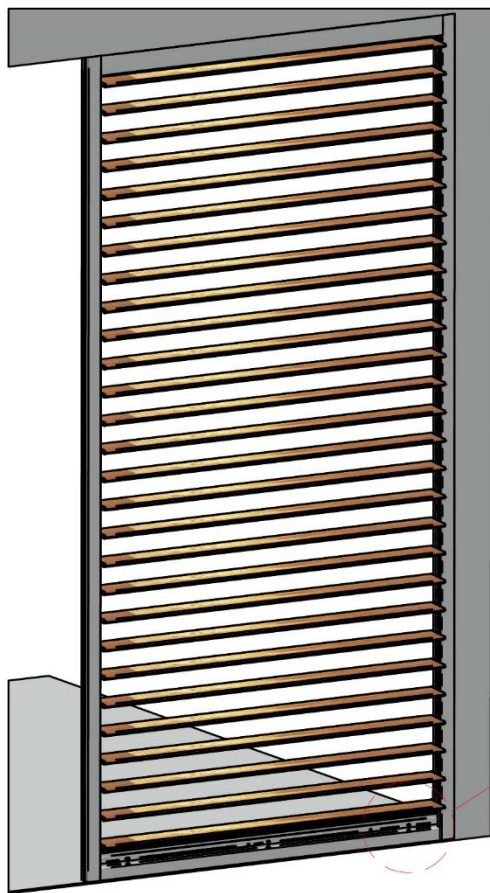




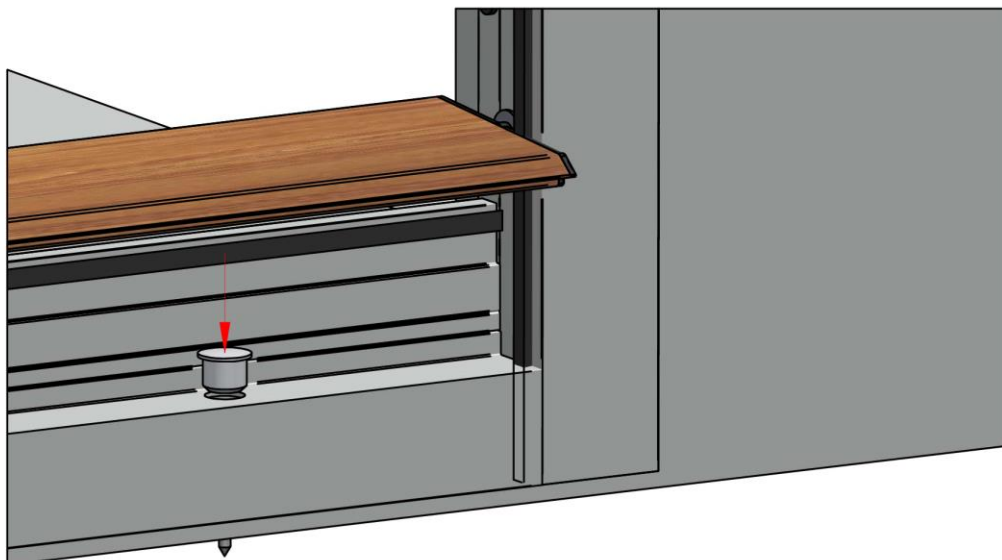
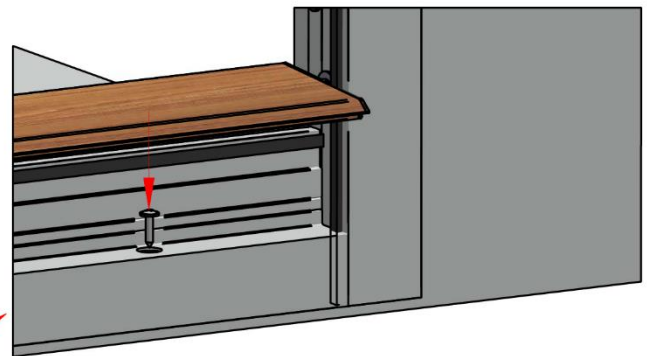
**1.3 Die Lamellen im Paneel wie in der Zeichnung öffnen; dazu wird eine von ihnen per Hand gedreht.**



**1.4 Unter Ausnutzung der vorgebohrten Öffnungen das Paneel mit selbstschneidenden Schrauben DIN 7504N ST3,5x16 an das Bein anschrauben und die Öffnungen erneut verschließen.**

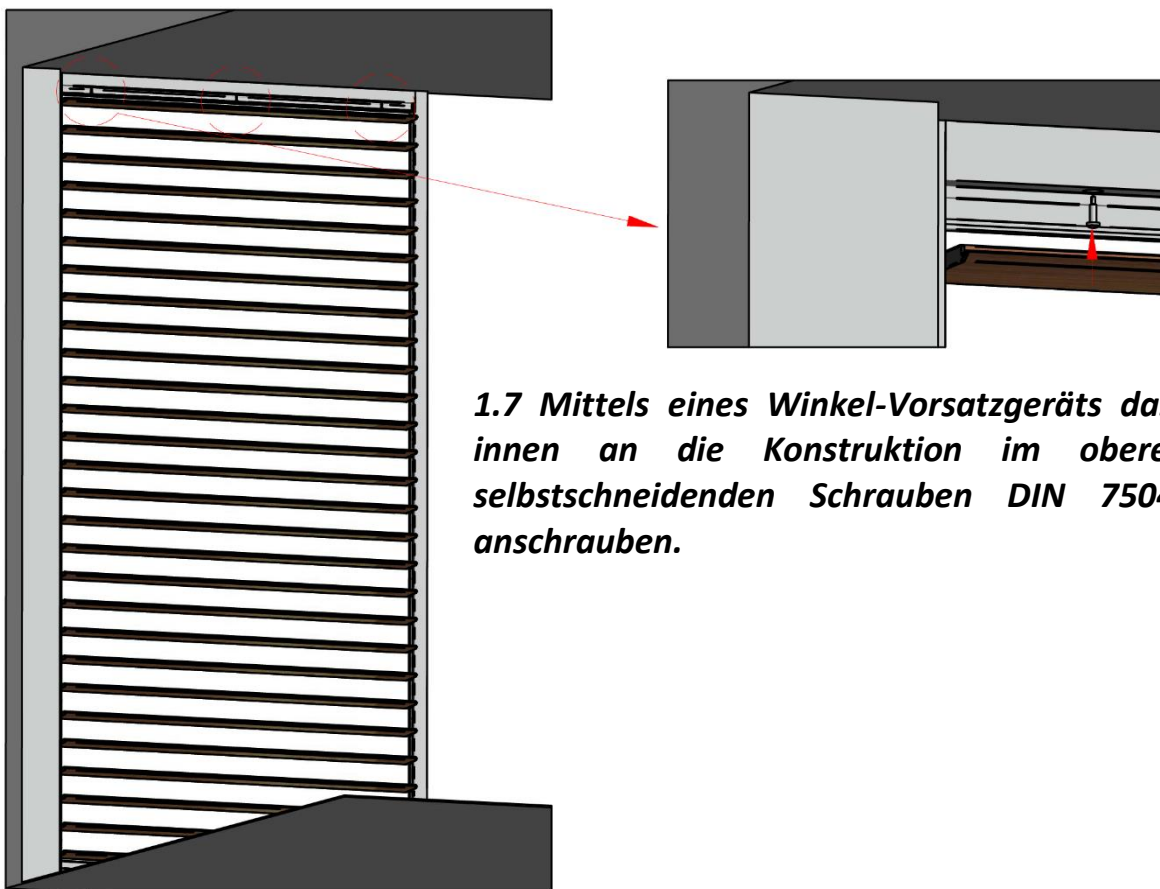


**1.5 Mittels eines Winkel-Vorsatzgeräts das Panel in den vorbereiteten Bohrungen mit selbstschneidenden Schrauben DIN 7504N ST3,5x16 an den Untergrund anschrauben; im Fall eines Betonuntergrunds sind Spreizdübel zu verwenden.**



**1.6 Die Öffnungen erneut verschließen.**





**1.7 Mittels eines Winkel-Vorsatzgeräts das Paneel von innen an die Konstruktion im oberen Teil mit selbstschneidenden Schrauben DIN 7504N ST3,5x16 anschrauben.**



**1.8 Danach die Öffnungen erneut verschließen.**