



## Pergola-Markise 600/450 zip

## Die technischen Details

Die Pergola-Markise 600/450 besteht immer aus einer horizontalen Dachmarkise und einer integrierten Senkrechtmarkise. Die Pergola-Markise ist optional als Variante mit Zip erhältlich. Hierbei wird die Dachmarkise durch einen Reißverschluss in den Schienen geführt.

### 1 Breite

Max. 6.000 mm (min. 1.600 mm)

### 2 Ausfall

Dach: max. 4.500 mm (min. 2.000 mm)  
senkrecht: 1.000 mm

### 3 Höhe

Max. 3.000 mm

### 4 Antrieb

Der Markisenantrieb erfolgt standardmäßig über einen 230V Rohrmotor mit elektronischer Drehmomentabschaltung.

### 5 Gestellfarben

Für das Gestell des Qbus stehen serienmäßig die 6 Standard Gestellfarben zur Auswahl (siehe Seite 2). Als Option ist eine Beschichtung des Markisengestells in Sonderfarbe gegen Aufpreis möglich. In jedem Fall sind die Oberflächen wetterbeständig und pflegeleicht.

### 6 Bespannung

Markisentuch aus 100 % Markenacryl oder spinnfärbtem Polyester, Dessin aus der Kollektion. Ab einer Breite von 4.500 mm wird die Tuchwelle mittig gelagert. Dieses erfordert eine Teilung der Tuchbespannung der Senkrechtmarkise.

### 7 Anbringung Senkrechtmarkisen

An den Pergola-Markisen lassen sich bis zu 4 Senkrechtmarkisen anbringen. Achtung! Bei Anbringung einer zusätzlichen Senkrechtmarkise vorne zwischen die Stützen sind technische Anpassungen an der Pergola-Markise notwendig. Dies ist nur bei Bestellung der Pergola-Markisen möglich (nicht nachträglich).

### 8 Beleuchtung

Die Pergola-Markise kann optional mit unterschiedlichen Beleuchtungen ausgestattet werden. Folgende Beleuchtungslösungen stehen zur Verfügung:

- LED-Spots (je 2 Spots) in den vorderen Stützen
- LED-Spots (max. 6 Spots) in den Rahmenprofilen  
Die Spots können im hinteren Rahmenprofil oder alternativ in den seitlichen Rahmenprofilen (einseitig oder beidseitig möglich) eingesetzt werden. Die gewünschte Position der Spots muss bei der Bestellung angegeben werden. Ein Einsatz der Spots in dem vorderen Rahmenprofil mit der integrierten Absenkmarkise ist nicht möglich.
- LED-Lichtprofil mit durchgehendem LED-Lichtband zur Anbringung unter ein Rahmenprofil (nicht unter das vordere Rahmenprofil mit der integrierten Absenkung). Zur Ermittlung der korrekten Länge des Lichtprofils muss die gewünschte Anbringungsseite bei Bestellung angegeben werden.

Bei allen drei Lichtlösungen kann an der Position der Beleuchtung keine Senkrechtmarkise zwischen den Stützen angebracht werden (nur als Wandmontage von außen auf die Stützen).

## Optionen

Markisengestell in Sonderfarbe nach RAL pulverbeschichtet.

Regenabdeckprofil (nur für Ausführung mit Zip).

Betonsockel inkl. Montageplatte.

Rohrmotor 230V mit integriertem Funkempfänger.

io Funkmotorpaket.

Wandmontageprofil.

Wandmontageplatte, verlängert.

Beleuchtung (LED-Spots) in den Stützen, nicht dimmbar, Steuerung über bauseitigen Schalter oder über externen Somfy Funkempfänger (Aufpreis).

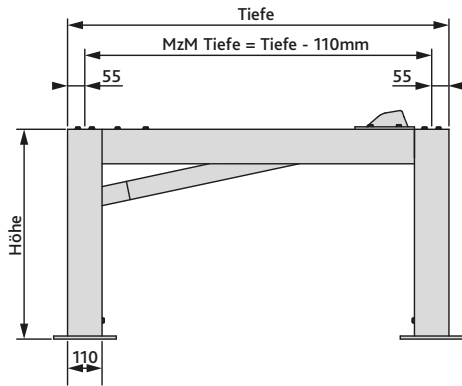
Beleuchtung (LED-Spots) im Rahmenprofil, dimmbar, Steuerung über integrierten io Funkempfänger.

LED-Lichtprofil (durchgehendes LED-Lichtband) für Montage unter einem Rahmenprofil, dimmbar, Steuerung über integrierten RTS oder io Funkempfänger.

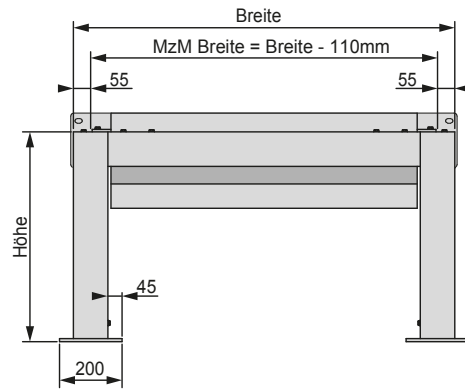
Unterschiedliche Stützhöhen oder Wegfall von Stützen.

Erweiterung um F513 möglich.

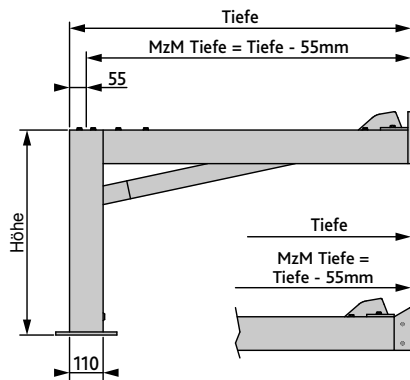
freistehend – Seitenansicht



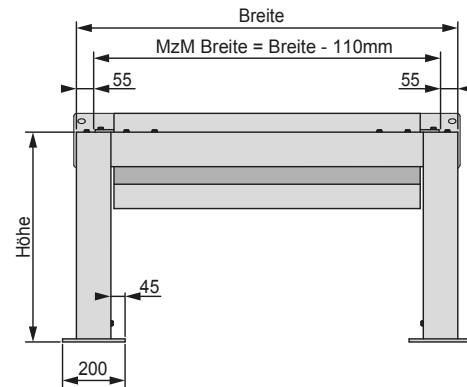
freistehend – Frontansicht



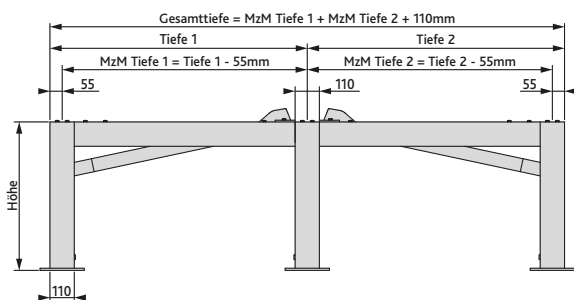
Wandmontage – Seitenansicht



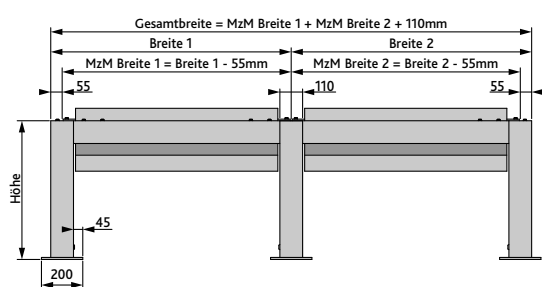
Wandmontage – Frontansicht



Mehrfeldanlage – Seitenansicht

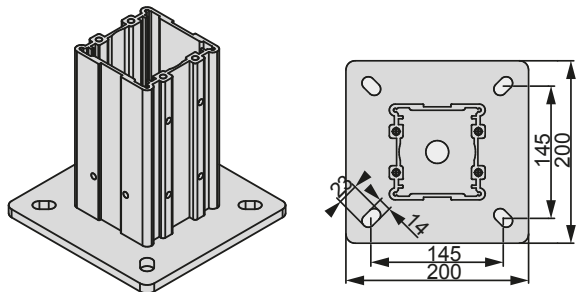


Mehrfeldanlage – Frontansicht

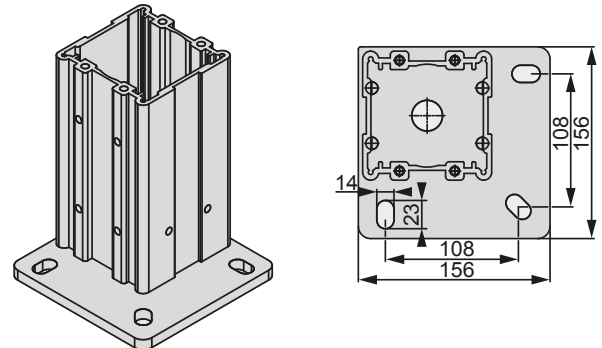


# ABMESSUNGEN

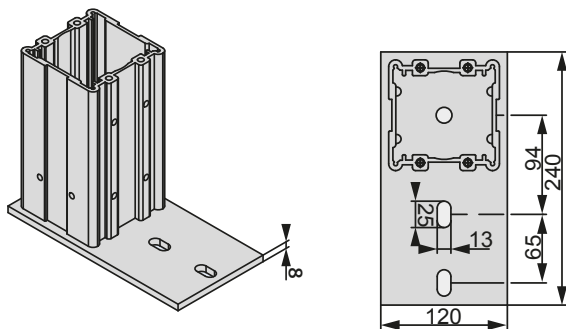
## Bodenmontageplatte



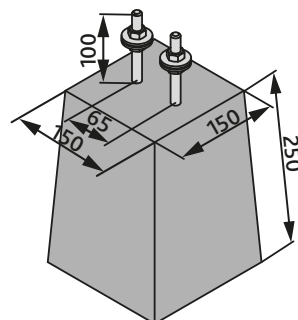
## Bodenplatte für Eckmontage – innen



## Bodenmontageplatte für Bodensockel

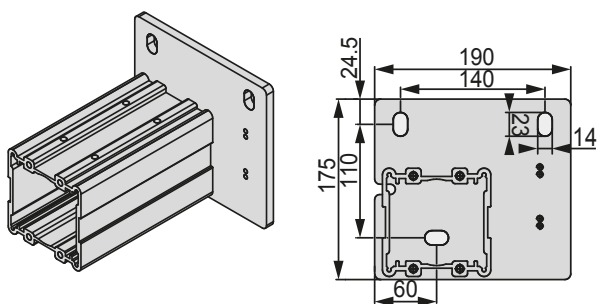


## Betonsockel – zur Fixierung

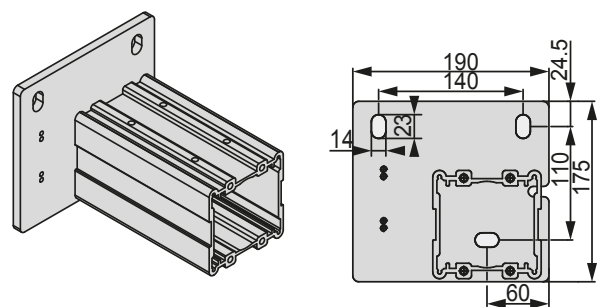


Tragendes Fundament erforderlich. Nur zur Fixierung, ersetzt nicht das Fundament

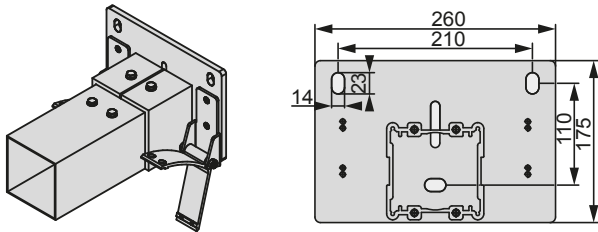
## Wandmontageplatte, links



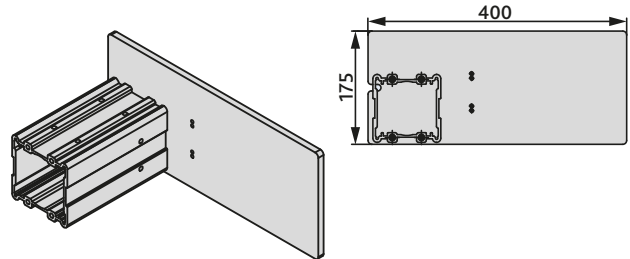
## Wandmontageplatte, rechts



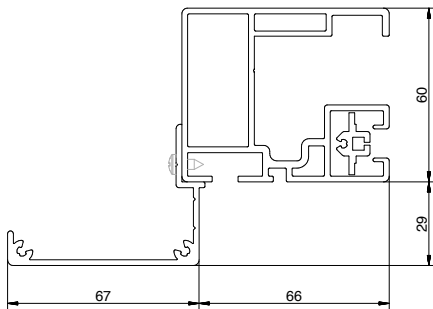
## Wandmontageplatte, mittig für Reihenmontage



## Wandmontageplatte, verlängert

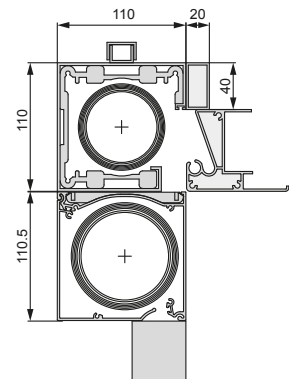


## Regenabdeckprofil nur für Ausführung mit Zip



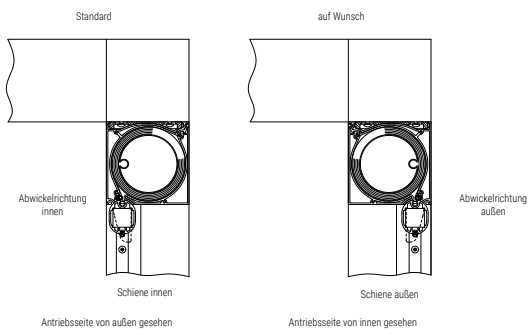
## Zusatzprofil (20x40mm), notwendig bei Montage der Senkrechtmarkise unter vorderem Trägerprofil.

Unbedingt beachten:  
Die Montage der Senkrechtmarkise ist nur mit Standard-Abwickelrichtung (= innen) möglich.

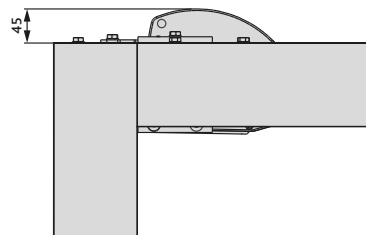


## Anbau der Senkrechtmarkise

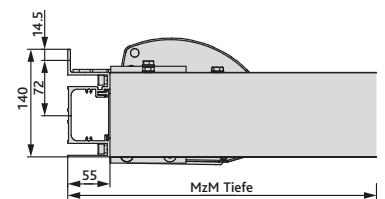
Wenn keine weiteren Angaben vorliegen, verläuft das Tuch immer innen.



## Kastenüberstand



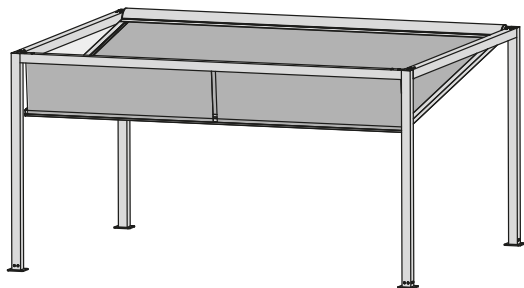
## Wandmontageprofil



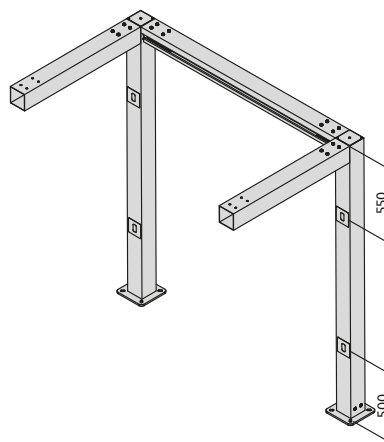
Unbedingt beachten:  
Nur für das hintere und die seitlichen Trägerprofile möglich.

# ABMESSUNGEN

Tuchteilung ab 4.500 mm Breite  
Tuchspalt ca. 50 mm breit

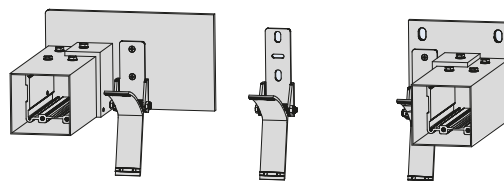
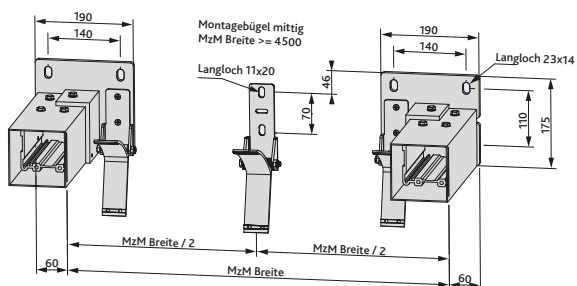


LED-Spots in den vorderen Stützen



Wandmontage

Ausführung Wandmontageplatte, verlängert



Für die Wandmontage ist es erforderlich, das Bohrbild gemäß Skizze auf die Fassade zu übertragen. Beachten Sie bitte, dass ab einer MzM-Breite von 4.500 mm auch mittig ein Montagebügel gesetzt werden muss.

Wandmontageplatte verlängert, linksseitig montiert (Befestigungsbohrungen müssen bauseits erfolgen).

LED-Lichtprofil

