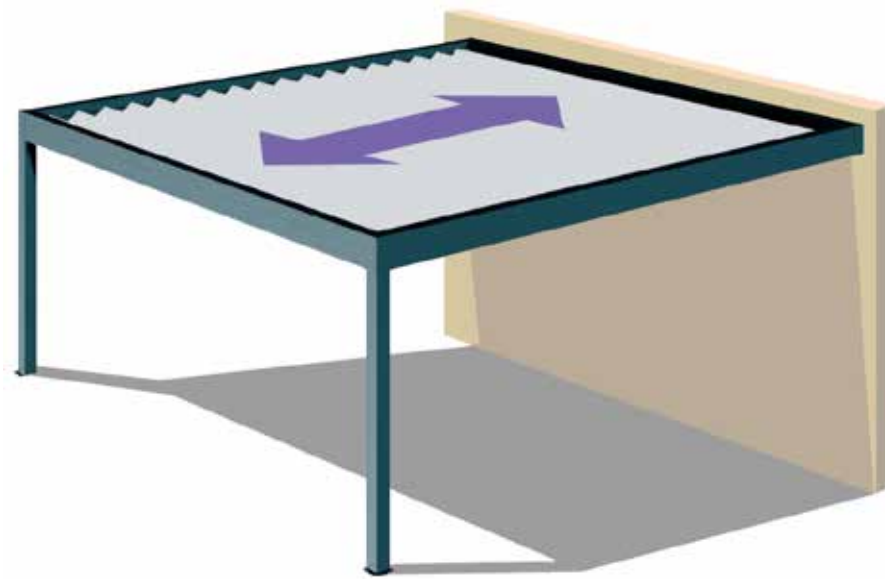


# Technische Informationen

## Alu-Faltdach Florenz



## ALU-FALTDACH FLORENZ

<b>Breite   Länge   Höhe:</b>	5,0 m   5,0 m o. 10,0 m   max. 3,0 m
<b>Lamellen:</b>	<ul style="list-style-type: none"><li>• aus Aluminium, pulverbeschichtet</li><li>• min. 1,0 m – max. 5,0 m</li></ul>
<b>Antrieb:</b>	<ul style="list-style-type: none"><li>• Rohrmotor mit Zahnriemen</li></ul>
<b>Bedienung:</b>	<ul style="list-style-type: none"><li>• Schalter o. Funkfernbedienung</li></ul>
<b>Lamellen- u. Gestellfarben (Standard):</b>	<ul style="list-style-type: none"><li>• anthrazitgrau (RAL 7016) oder reinweiß (RAL 9010)</li><li>• gemixt: Lamellen reinweiß (RAL 9010) und Gestell zeltgrau (RAL 7010)</li><li>• andere RAL-Farben gegen Aufpreis mgl.</li></ul>
<b>Montage:</b>	<ul style="list-style-type: none"><li>• Wand im 90° Winkel</li></ul>
<b>optionale Ausstattung:</b>	<ul style="list-style-type: none"><li>• Senkrechtmarkisen (max. B 5,0 m u. H 2,5 m)</li><li>• Lamellenwände</li><li>• LED-Leisten</li></ul>

Produktansicht



Senkrechtmarkise



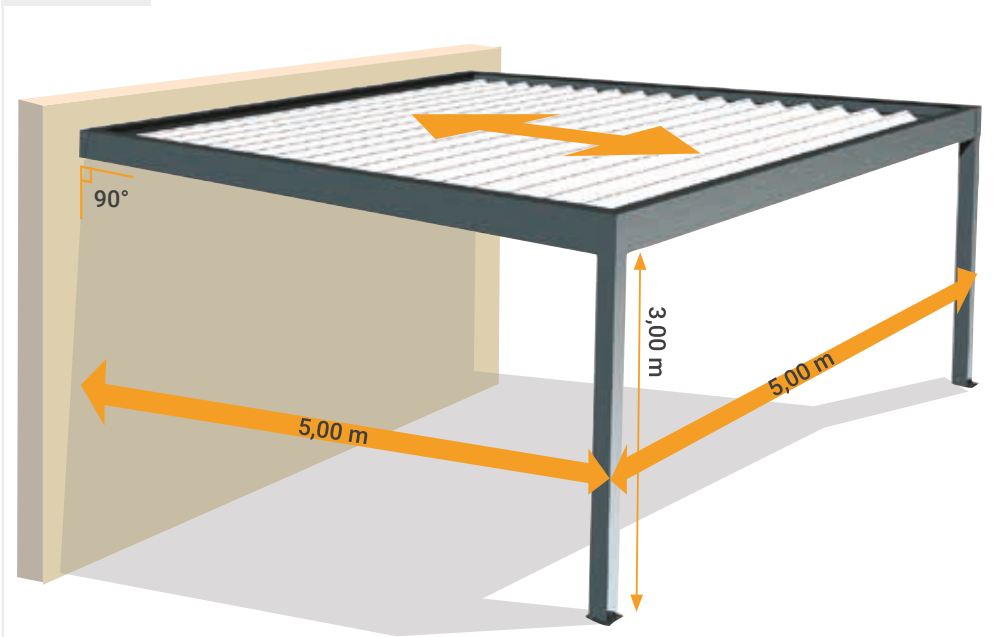
Lamellenwand



LED-Leisten



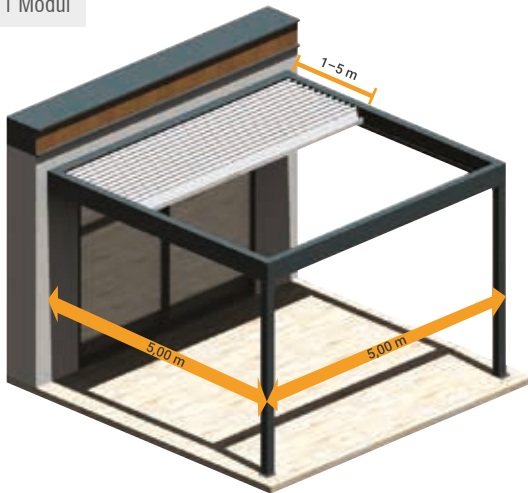
Abmessungen



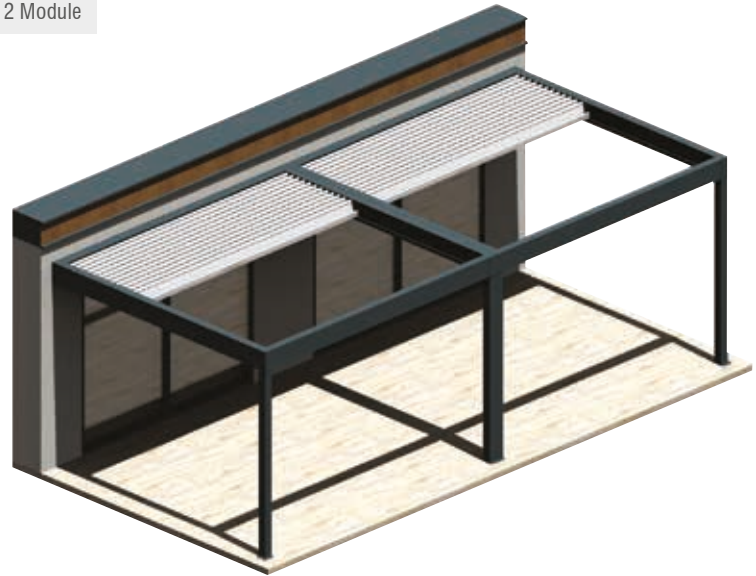
# ALU-FALTDACH FLORENZ

## DETAILS

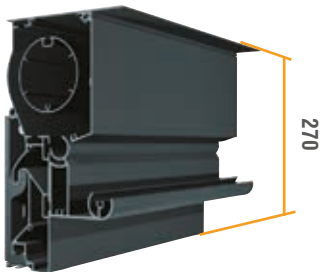
1 Modul



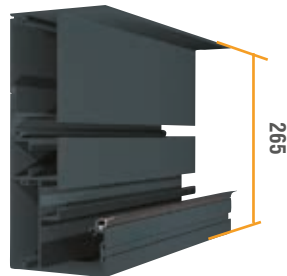
2 Module



Wandkonsole



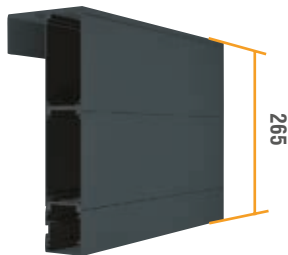
seitliches Profil



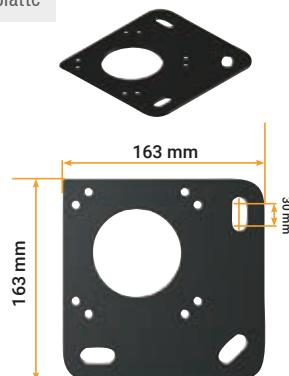
Lamelle



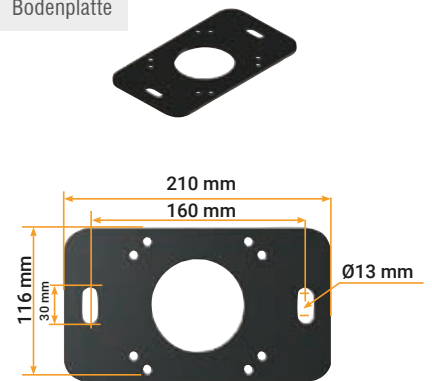
vordere Blende



Bodenplatte



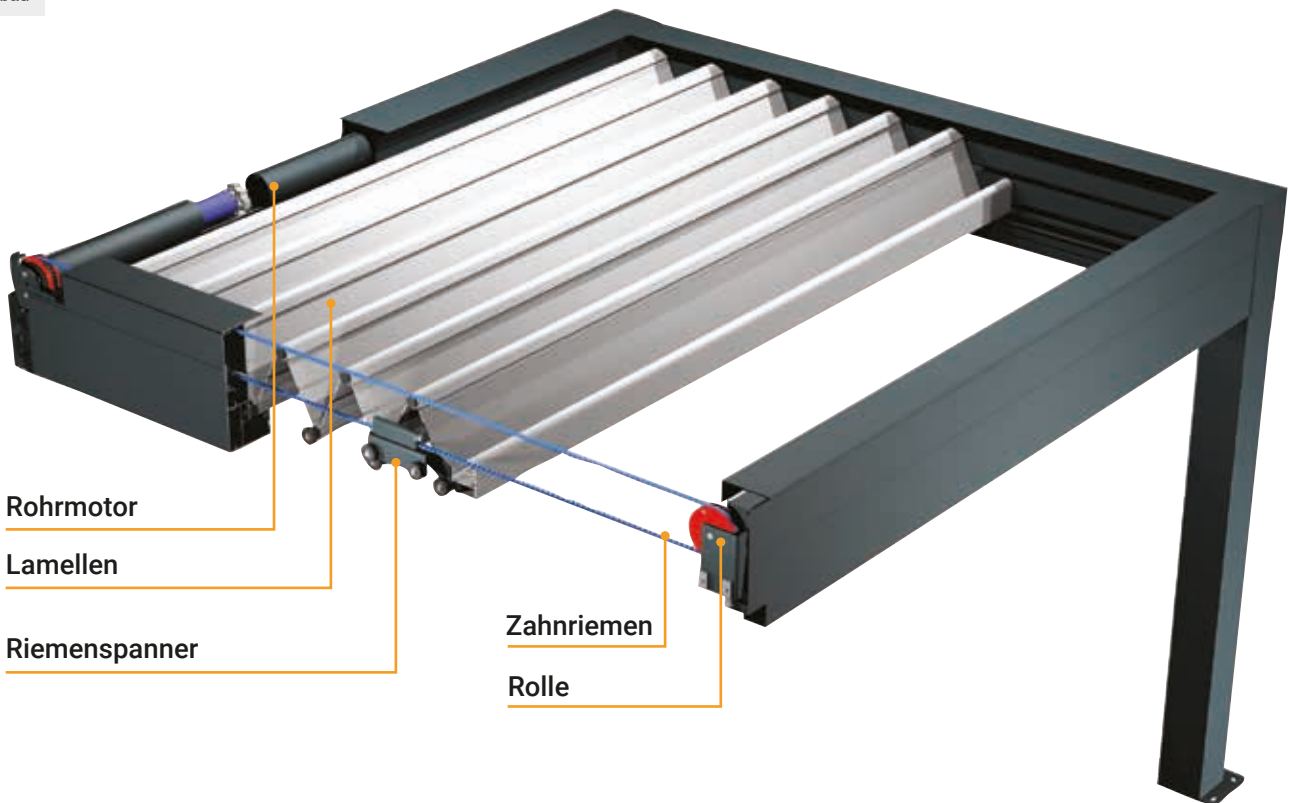
Bodenplatte



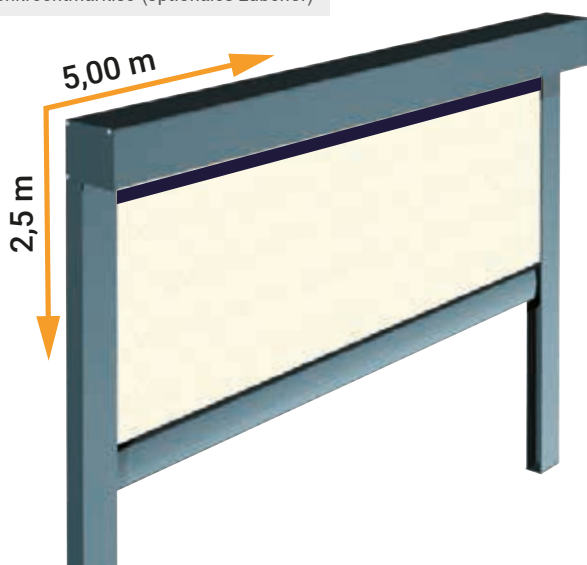
# ALU-FALTDACH FLORENZ

## DETAILS

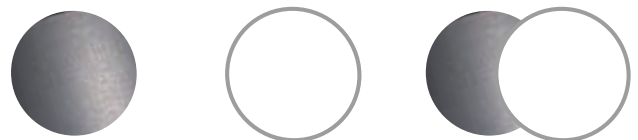
Aufbau



Senkrechtmarkise (optionales Zubehör)



Standard RAL-Farben



LED-Kit (optionales Zubehör)

