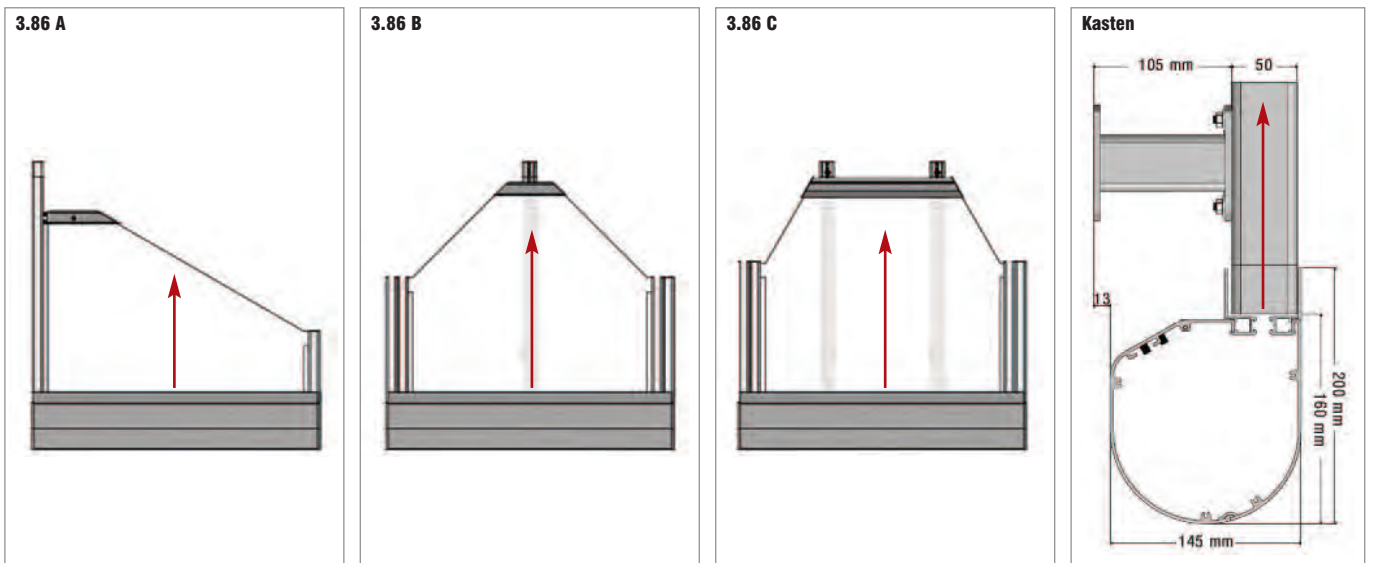




# ASYMMETRISCHE MARKISE UNO

Typen 3.86 - 88

## ÜBERSICHT



**max. Baubreite:** 600 cm

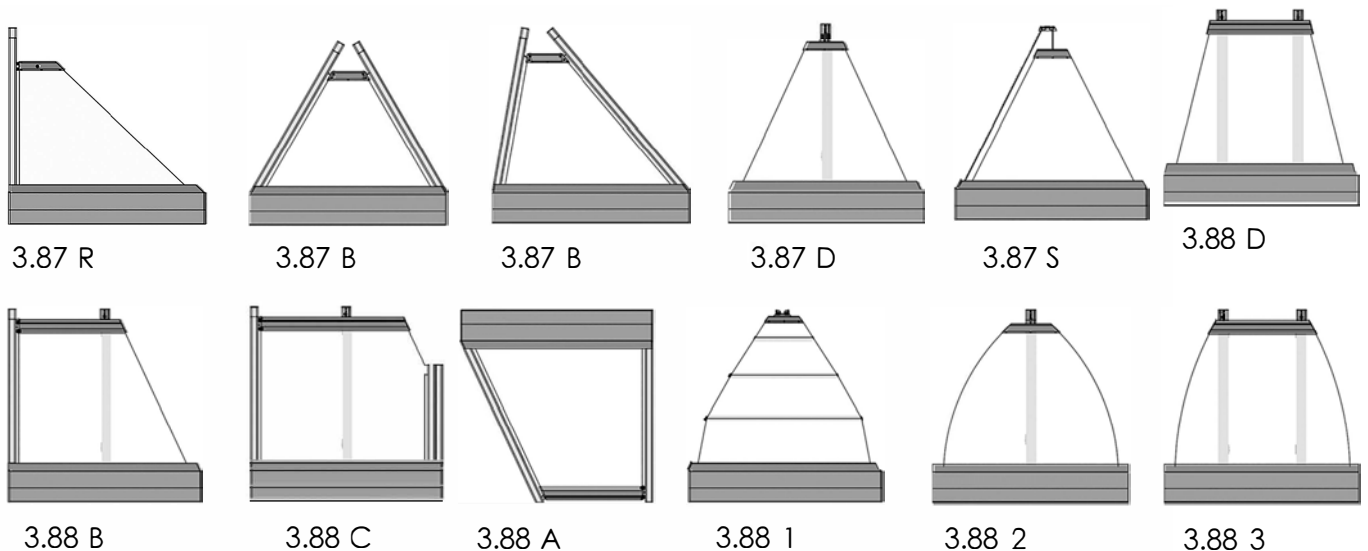
**max. Bauhöhe:** 800 cm

**Kasten:** 14,5 x 16 cm + 4 cm Steg

**Behangarten:** Textilscreens Soltis 86, 92 und B92, weitere Gewebe auf Anfrage

**individuell  
maßgefertigt**

## WEITERE TYPEN



**AUFMASS UND MONTAGE NUR DURCH GESCHULTES FACHPERSONAL!**

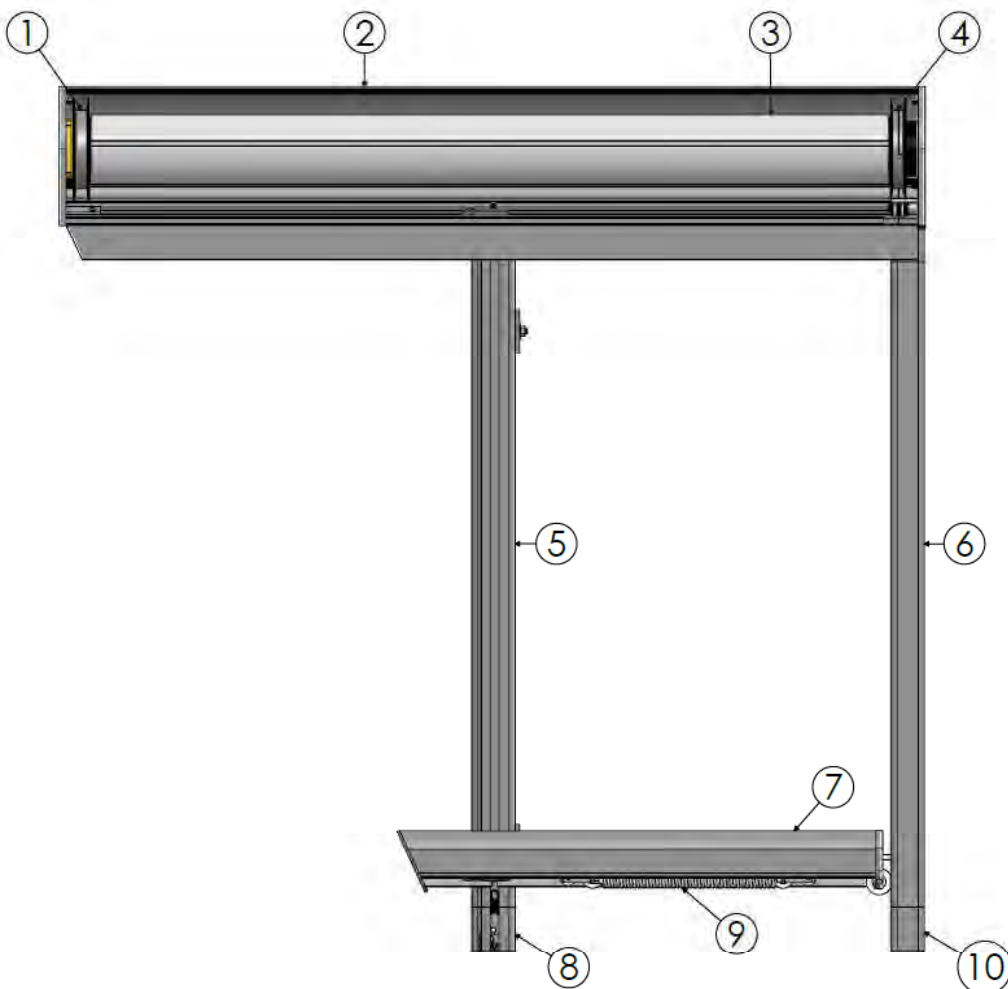
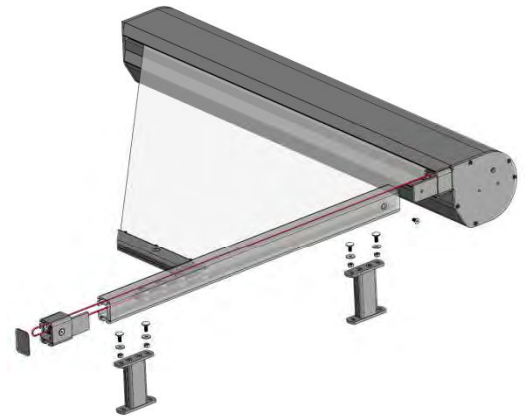
**Rüstung und Elektroarbeiten, sowie Montage ab 1000 € zzgl. An- und Abfahrt + Übernachtung etc. ,**

Rollo UNO 3.86-Systeme kennzeichnen sich durch eine Kombination aus Federsystem, Motor, Führungsprofilen und Seil. Aufgrund der Sonderformen (schräge Seiten u. a.) ist es **technisch nicht möglich, einem ZIP (Reißverschluss) einzusetzen.**

Das Federsystem ist standardmäßig im Rohr integriert. Bei einigen Systemen, bei denen die Zugleiste breit genug ist, kann die Feder auch in die Unterleiste eingebaut werden, was den Vorteil bietet, dass die Feder gut erreichbar ist und bei der Wartung einfacher nachgespannt werden kann.

#### Übersicht über die Komponenten der Rollo UNO 3.86-Systeme

1. Seilscheibe
2. Kassette
3. Rohr (gegebenenfalls mit Rohrfeder)
4. Seilscheibe; siehe auch die Führung des Seils hinten entlang in der vergrößerten Darstellung
5. Mittenführung
6. Seitenführung
7. Endliste
8. Seilblock mit Umlenkrolle Mittenführung
9. Feder (bei Systemen mit Feder in der Unterleiste)
10. Seilblock mit Umlenkrolle Seitenführung



1

## Abgeschrägte, vieleckige Textilscreens für besondere Oberflächen

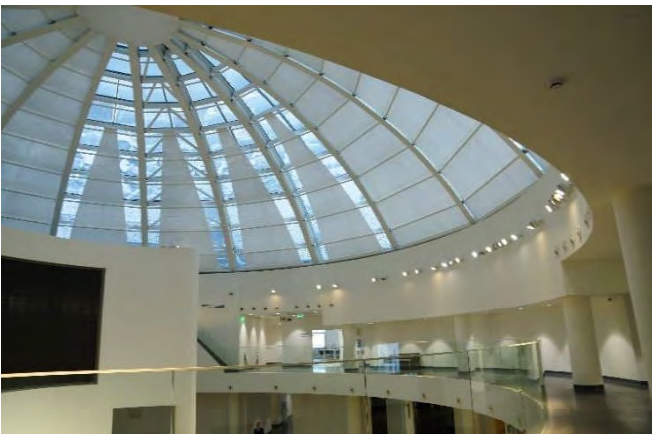
- 3.86 A Screen mit 2 90-Grad-Führungen und abgeschrägter Oberkante
- 3.86 B Screen mit 2 doppelten 90-Grad-Führungen, Mittenführung und 2 abgeschrägten Seiten
- 3.86 D Screen mit 2 90-Grad-Führungen, 2 Mittenführungen und 2 abgeschrägten Seiten



### 3.88 R1 Gebogener, dreieckiger Screen für Kuppelkonstruktionen für Dome structures

3.88 R1 ist ein gebogenes, dreieckiges Screen, speziell entwickelt für große Glasoberflächen, um z.B. in Atrien, Einkaufszentren und Flughäfen direktes Sonnenlicht zu regulieren und Wärmeschutz zu bieten.

Dieses Screen folgt der gebogenen Form der Kuppel, wodurch die architektonische Form und Gestalt des Gebäudes völlig erhalten bleibt. Dieser Kuppel-Sonnenschutz ist in (fast) jeder gewünschten Abmessung lieferbar.



### 3.88 R2 / R3 Runder oder bogenförmiger Screen

Ein bogenförmiges Screen, speziell gedacht für historische Gebäude. Die 3.88 R2 ist in vielen Ausführungen und Abmessungen möglich. Durch das Federsystem ist dieses System auch von unten anzuwenden, wobei die Kassette in die Nische integriert werden kann. Durch den Einsatz von horizontaler Fiberglas-Verstärkung behält der Stoff seine optimale Form.

- 3.88 R2 Runder oder bogenförmiger Screen mit 1 mittigen Führung ohne sichtbare Seile
- 3.88 R3 Runder oder bogenförmiger Screen mit 2 mittigen Führungen ohne sichtbare Seile





**Kassette**

Type Rollo UNO 3.86  
 Material Aluminium stranggepresst  
 Kassette 200 mm \* 145 mm

**Tuchwelle**

Material Stahl verzinkt  
 Type Ø 78 oder Ø 85 mm

**Führungsschienen und Endliste**

Material Aluminium stranggepresst  
 Zugliste 44 mm \* 23 mm  
 Endliste 70 mm \* 45 mm

**Stoff**

Nur möglich mit Textilscreens der Serie Soltis oder Sunworker .

**Standard Kollektion**

SergeFerrari Soltis 86,92 B99, B92, B990  
 Dickson Sunworker SWN, SWK SWC, SWO

**Bedienungsmöglichkeiten**

Standard Somfy LT 50  
 Mehrpreis Somfy IO oder Altus (RTS)

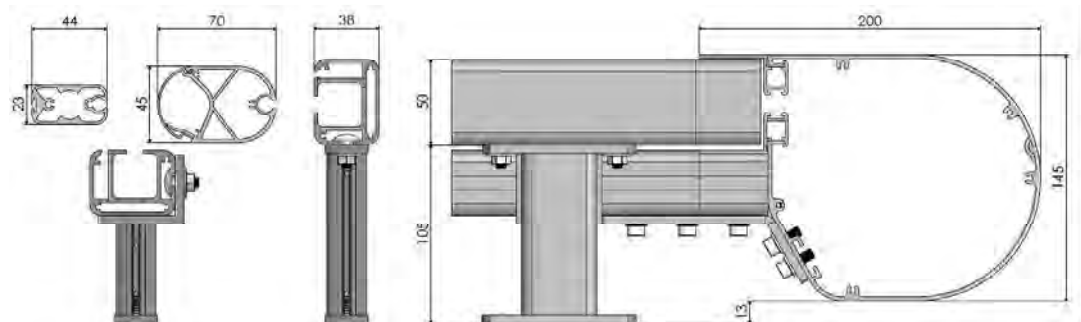
**Abmessungen**

min. Breite 800 mm max. Breite 6000 mm (*Große Abmessungen auf Anfrage*)  
 min. Ausfall 1000 mm max. Ausfall 8000 mm (*Große Abmessungen auf Anfrage*)

**Farboptionen**

einbrennlackiert nach RAL-Farbkarte  
 eloxiert auf Anfrage

**Schnitt Rollo UNO 3.86**





## Preisliste ab Werk

Standard in RAL nach Wahl

(mm-genau nach Maß)

Breite	100	150	200	250	300	350	400	450	500	550	600
Höhe											
100	3882	4072	4261	4621	5139	5500	6000	6332	6697	7063	7428
150	4055	4266	4477	4859	5399	5781	6303	6656	7043	7430	7817
200	4228	4461	4693	5097	5658	6062	6606	6980	7389	7798	8207
250	4572	4826	5080	5335	5918	6343	6908	7304	7735	8165	8596
300	4916	5191	5467	5743	6177	6624	7211	7629	8081	8533	8985
350	5259	5557	5855	6152	6607	6905	7514	7953	8427	8900	9374
400	5603	5922	6242	6561	7038	7357	7816	8277	8773	9268	9763
450	5913	6254	6595	6935	7434	7775	8256	8602	9119	9635	10152
500	6257	6619	6982	7344	7864	8227	8729	9097	9464	10003	10542
550	6601	6985	7369	7753	8295	8679	9203	9592	9981	10371	10931
600	6944	7350	7756	8162	8725	9131	9677	10087	10498	10909	11320
650	7288	7716	8143	8570	9155	9583	10150	10583	11015	11448	11880
700	8173	8627	9081	9535	9989	10443	10897	11352	11806	12260	12714
750	8688	9163	9639	10115	10591	11066	11542	12018	12494	12969	13445
800	9203	9700	10197	10695	11192	11689	12187	12684	13181	13679	14176

Mehrpriese			
Motor Altus or IO	100		
Telis 1	73	Verdunklungs Profile	150 p/lm
Telis 4	89		

### Weitere Produktinformationen

- ✓ Rollo UNO 3.86 Systeme müssen – maximal – alle 12 Monate einer Reinigung und Wartung unterzogen werden, um eine korrekte Funktion garantieren zu können.
  - o Die Erstwartung hat jedoch innerhalb von 2 Monaten nach der Montage zu erfolgen.
- ✓ standardmäßig ist ein unvermeidlicher – variabler – Zwischenraum (15 mm bis 25 mm breit) zwischen dem Tuch und den Führungsprofilen vorhanden.
- ✓ Im Tuch werden zur Erhöhung der Stabilität und zur Verteilung der Zugkräfte gezielt diagonale Schweißnähte angebracht.
- ✓ Systeme aus der Serie 3.86 und 3.86 round werden zusätzlich mit horizontalen Glasfaserstreifen versehen, die ins Tuch eingeschweißt werden, um besondere Stabilität zu erzeugen.

**Kontakt:**  
**info@rollos.de**  
**Tel.: 03341 / 44868-0**